

**Informator o egzaminie
potwierdzającym
kwalifikacje zawodowe**

Tapicer

Warszawa 2004

**Informator opracowała Centralna Komisja Egzaminacyjna w Warszawie
we współpracy z Okręgową Komisją Egzaminacyjną w Warszawie**

ISBN 83-7400-071-6

Szanowni Państwo,

Drodzy Uczniowie 3-letnich zasadniczych szkół zawodowych,

Centralna Komisja Egzaminacyjna poleca Państwa uwadze cykl informatorów o państwowym egzaminie potwierdzającym kwalifikacje zawodowe organizowanym dla absolwentów trzyletnich szkół zawodowych. Egzamin ten po raz pierwszy zostanie przeprowadzony w 2005 roku i przygotowywany jest dla wszystkich chętnych absolwentów tych szkół kształcących się w jednym z 53 zawodów.

Podstawą prawną egzaminu jest:

- Rozporządzenie Ministra Edukacji Narodowej z dnia 21 marca 2001 r. w sprawie warunków i sposobu oceniania, klasyfikowania i promowania uczniów i słuchaczy oraz przeprowadzania egzaminów i sprawdzianów w szkołach publicznych (Dz. U. z 2001 r. Nr 29, poz. 323 z dnia 6 kwietnia 2001 r. z późn. zm.)
- Rozporządzenie Ministra Edukacji Narodowej i Sportu z dnia 8 maja 2004 r. w sprawie klasyfikacji zawodów szkolnictwa zawodowego (Dz. U. z 2004 r. Nr 114, poz. 1195 z dnia 19 maja 2004 r. z późn. zm.)
- Rozporządzenie Ministra Edukacji Narodowej i Sportu z dnia 3 lutego 2003 r. w sprawie standardów wymagań będących podstawą przeprowadzenia egzaminu potwierdzającego kwalifikacje zawodowe (załącznik do Dz. U. z 2003 r. Nr 49, poz. 411 z dnia 24 marca 2003 r.)

Cykl informatorów, który przygotowaliśmy, ma charakter przede wszystkim praktyczny – chcemy za jego pomocą dać Państwu możliwość przyjrzenia się, w jaki sposób zapisy prawa oświatowego dotyczącego systemu egzaminów zewnętrznych w trzyletnim kształceniu zawodowym przekładają się na konkrety, czyli na:

- opis wymagań, które trzeba spełnić, aby przystąpić do egzaminu,
- opis warunków koniecznych do zdania egzaminu,
- opis struktury egzaminu w jego części pisemnej i praktycznej wraz z wymaganiami egzaminacyjnymi i przykładowymi kryteriami oceniania,
- opis materiałów egzaminacyjnych wraz z wzorami,
- przykłady zadań wraz z odpowiedziami.

Informatory o egzaminie zawodowym kierujemy do tych uczniów szkół zawodowych, którzy po ukończeniu szkoły przystąpią do egzaminu przed zewnętrzną komisją egzaminacyjną, żeby potwierdzić dyplomem kwalifikacje w zawodzie, w którym odbywali kształcenie.

Informacje o umiejętnościach zawodowych, które będą potwierdzane na egzaminie, pozwolą nauczycielom właściwie ukierunkować kształcenie, a pracodawcom prezentują poziom kwalifikacji zawodowych absolwentów szkół legitymujących się dyplomem. Służyc też mogą teoretykom i praktykom kształcenia zawodowego jako istotna pomoc w projektowaniu modeli zawodów przewidywanych do kształcenia i doskonalenia zawodowego w systemie szkolnym i pozaszkolnym oraz systemach zatrudnienia.



MARIA MAGDZIARZ

p.o. Dyrektor Centralnej Komisji Egzaminacyjnej

SPIS TREŚCI

| | |
|--|----|
| I. OGÓLNE INFORMACJE O EGZAMINIE POTWIERDZAJĄCYM KWALIFIKACJE ZAWODOWE | 7 |
| I.1. Jaka jest struktura egzaminu i w jakiej formie będą sprawdzane wiadomości i umiejętności z zakresu zawodu? | 8 |
| I.2. Jakie wiadomości i umiejętności będą sprawdzane na egzaminie? | 8 |
| I.3. Jakie wymagania trzeba spełnić, żeby zdać egzamin? | 10 |
| I.4. Jakie wymagania trzeba spełnić, żeby móc przystąpić do egzaminu? | 10 |
| I.5. Gdzie i od kogo można uzyskać szczegółowe informacje o egzaminie zawodowym? | 11 |
| II. ETAP PISEMNY EGZAMINU | 13 |
| II.1. Organizacja i przebieg | 13 |
| II.2. Wymagania egzaminacyjne z przykładami zadań do części I | 15 |
| II.3. Wymagania egzaminacyjne z przykładami zadań do części II | 22 |
| II.4. Odpowiedzi do przykładowych zadań | 26 |
| III. ETAP PRAKTYCZNY EGZAMINU | 27 |
| III.1. Organizacja i przebieg | 27 |
| III.2. Wymagania egzaminacyjne i ogólne kryteria oceniania | 29 |
| III.3. Przykład zadania praktycznego do tematu: 1. Wykonanie tapicerowania wskazanego zespołu meblowego lub mebla zgodnie z dokumentacją | 32 |
| III.4. Przykład zadania praktycznego do tematu: 2. Wykonanie rekonstrukcji tapicerki określonego mebla zgodnie z dokumentacją | 39 |
| IV. ZAŁĄCZNIKI | 45 |
| IV.1. Standard wymagań egzaminacyjnych dla zawodu | 45 |
| IV.2. Przykład instrukcji do etapu pisemnego | 49 |
| IV.3. Przykład karty odpowiedzi do etapu pisemnego | 51 |
| IV.4. Przykład informacji do etapu praktycznego | 53 |
| IV.5. Wzór dyplomu potwierdzającego kwalifikacje zawodowe | 55 |

I. OGÓLNE INFORMACJE O EGZAMINIE POTWIERDZAJĄCYM KWALIFIKACJE ZAWODOWE

Egzamin potwierdzający kwalifikacje zawodowe jest formą oceny poziomu opanowania wiadomości i umiejętności z zakresu danego zawodu określonych w standardzie wymagań, ustalonym przez Ministra Edukacji Narodowej i Sportu.

Egzamin ten, zwany również egzaminem zawodowym, jest egzaminem zewnętrznym. Umożliwia on uzyskanie porównywalnej i obiektywnej oceny poziomu osiągnięć zdającego poprzez zastosowanie jednolitych wymagań, kryteriów oceniania i zasad przeprowadzania egzaminu opracowanych przez instytucje zewnętrzne, funkcjonujące niezależnie od systemu kształcenia.

Rolę instytucji zewnętrznych pełnią: Centralna Komisja Egzaminacyjna i osiem okręgowych komisji egzaminacyjnych powołanych przez Ministra Edukacji Narodowej w 1999 roku.

Na terenie swojej działalności (patrz mapka na wewnętrznej stronie okładki) okręgowe komisje egzaminacyjne przygotowują, organizują i przeprowadzają zewnętrzne egzaminy zawodowe. Egzaminy oceniać będą zewnętrzne komisje egzaminacyjne.

Egzaminy zawodowe mogą zdawać absolwenci wszystkich typów szkół zawodowych ponadgimnazjalnych i policealnych, które kształcą w zawodach ujętych w klasyfikacji zawodów szkolnictwa zawodowego.

Egzaminy zawodowe przeprowadzane są 2 razy w ciągu roku szkolnego. Terminy egzaminów ustala i ogłasza dyrektor Centralnej Komisji Egzaminacyjnej nie później niż na 8 miesięcy przed terminem ich przeprowadzenia.

Dla absolwentów zasadniczych szkół zawodowych i szkół policealnych egzaminy przeprowadzane są w następnym tygodniu po zakończeniu zajęć dydaktyczno-wychowawczych, a dla absolwentów technikum i technikum uzupełniającego - w następnym tygodniu po zakończeniu egzaminu maturalnego.

Do egzaminu mogą przystąpić również absolwenci szkół zawodowych kształcących młodzież o specjalnych potrzebach edukacyjnych. Dla tej młodzieży, na podstawie opinii poradni psychologiczno-pedagogicznych lub orzeczeń lekarskich, czas egzaminu pisemnego może być wydłużony o 30 minut, a warunki i przebieg egzaminu będą dostosowane do jej potrzeb.

I. 1. Jaka jest struktura egzaminu i w jakiej formie będą sprawdzane wiadomości i umiejętności z zakresu zawodu?

Struktura egzaminu obejmuje dwa etapy: etap pisemny i etap praktyczny.

Etap pisemny składa się z dwóch części: część I obejmuje sprawdzenie wiadomości i umiejętności właściwych dla kwalifikacji w danym zawodzie, a część II – sprawdzenie wiadomości i umiejętności związanych z zatrudnieniem i działalnością gospodarczą.

Etap pisemny przeprowadzany jest w formie testu składającego się z zadań zamkniętych zawierających cztery odpowiedzi do wyboru, z których tylko jedna odpowiedź jest prawidłowa.

W części I test zawiera 50 zadań, a w części II – 20 zadań.

Czas trwania etapu pisemnego dla wszystkich zawodów wynosi 120 minut.

Etap praktyczny sprawdza określony zakres praktycznych umiejętności dla zawodu wynikających z tematów zadań ustalonych w standardzie wymagań egzaminacyjnych.

W tym etapie zdający powinien wykonać zadanie egzaminacyjne w formie testu praktycznego.

Czas trwania etapu praktycznego nie może być krótszy niż 180 minut i dłuższy niż 240 minut.

I. 2. Jakie wiadomości i umiejętności będą sprawdzane na egzaminie?

Na egzaminie będą sprawdzane tylko te wiadomości i umiejętności, które zostały zapisane w standardzie wymagań egzaminacyjnych dla danego zawodu.

Standardy wymagań egzaminacyjnych dla poszczególnych zawodów ustalone zostały rozporządzeniem Ministra Edukacji Narodowej i Sportu, w sprawie standardów wymagań będących podstawą przeprowadzania egzaminu potwierdzającego kwalifikacje zawodowe z dnia 3 lutego 2003 r. i stanowią oddzielny załącznik do tego rozporządzenia (Dz.U. Nr 49, poz. 411 z dnia 24 marca 2003 r.).

Struktura standardu wymagań egzaminacyjnych dla zawodu odpowiada strukturze egzaminu. Oznacza to, że zawarte w standardzie umiejętności sprawdzane na egzaminie, ustalono odrębnie dla obu etapów egzaminu.

Umiejętności zapisane w standardzie, sprawdzane w etapie pisemnym, są przyporządkowane do określonych obszarów wymagań.

Umiejętności sprawdzane w części I ujęto w 3 obszarach wymagań:

- **czytanie ze zrozumieniem informacji przedstawionych w formie opisów, instrukcji, rysunków, szkiców, wykresów, dokumentacji technicznych i technologicznych,**
- **przetwarzanie danych liczbowych i operacyjnych,**
- **bezpieczne wykonywanie zadań zawodowych zgodnie z przepisami bezpieczeństwa i higieny pracy, ochrony przeciwpożarowej oraz ochrony środowiska.**

Umiejętności sprawdzane w części II ujęto w 2 obszarach wymagań:

- **czytanie ze zrozumieniem informacji przedstawionych w formie opisów, instrukcji, tabel, wykresów,**
- **przetwarzanie danych liczbowych i operacyjnych.**

W etapie praktycznym egzaminu sprawdzane umiejętności przyporządkowano do 4 obszarów wymagań:

- **planowanie czynności związanych z wykonaniem zadania,**
- **organizowanie stanowiska pracy,**
- **wykonywanie zadania egzaminacyjnego z zachowaniem przepisów bezpieczeństwa i higieny pracy, ochrony przeciwpożarowej i ochrony środowiska,**
- **prezentowanie efektu wykonanego zadania.**

Standard wymagań egzaminacyjnych dla zawodu stanowi podstawę do przygotowania zadań egzaminacyjnych dla obu etapów egzaminu. Oznacza to, że zadania egzaminacyjne będą sprawdzały tylko te umiejętności, które zapisane są w standardzie wymagań egzaminacyjnych dla danego zawodu. Rodzaj zadań egzaminacyjnych sprawdzających umiejętności przyporządkowane do danego obszaru wymagań będzie wiązał się ściśle z tym obszarem.

Umiejętności ujęte w standardzie wymagań egzaminacyjnych dla zawodu, dla obu etapów egzaminu, będą omówione wraz z przykładami zadań w rozdziałach II. i III. informatora.

Każdy zdający powinien zapoznać się ze standardem wymagań egzaminacyjnych dla zawodu, w którym chce potwierdzić kwalifikacje zawodowe. Standard zamieszczony jest w rozdziale IV niniejszego informatora.

I. 3. Jakie wymagania trzeba spełnić, żeby zdać egzamin?

Przyjęto, że w etapie pisemnym zdający może otrzymać za każde prawidłowo rozwiązane zadanie 1 punkt.

Zdający zda ten etap egzaminu, jeśli uzyska:

- z części I – co najmniej 50% punktów możliwych do uzyskania,
- z części II – co najmniej 50% punktów możliwych do uzyskania.

W etapie praktycznym oceniany będzie sposób wykonania zadania praktycznego oraz jego efekt, zgodnie z ustalonymi kryteriami oceniania przyjętymi dla danego zadania. Spełnienie ustalonych dla zadania kryteriów wykonania, pozwoli na uzyskanie maksymalnej liczby punktów.

Zdający zda ten etap egzaminu, jeśli uzyska co najmniej 75% punktów możliwych do uzyskania.

Zdający zda egzamin zawodowy, jeśli spełni wymagania ustalone dla obu etapów egzaminu.

Zdający, który zdał egzamin, otrzymuje dyplom potwierdzający kwalifikacje zawodowe w danym zawodzie.

UWAGA!

Informacje o wynikach egzaminu zdający uzyska od dyrektora szkoły.

I. 4. Jakie wymagania trzeba spełnić, żeby móc przystąpić do egzaminu?

Zdający powinien:

1. Ukończy szkołę i otrzymać świadectwo ukończenia szkoły.
2. Złożyć pisemną deklarację przystąpienia do egzaminu zawodowego do dyrektora swojej szkoły, nie później niż na 4 miesiące przed terminem egzaminu.
3. Zgłosić się na egzamin w terminie i miejscu wyznaczonym przez okręgową komisję egzaminacyjną z dokumentem potwierdzającym tożsamość (z numerem PESEL).

Zdający o specjalnych potrzebach edukacyjnych powinien dodatkowo przedłożyć opinię lub orzeczenie wskazujące na dostosowanie warunków i formy przeprowadzania egzaminu do jego indywidualnych potrzeb.

UWAGA!

Informacje o terminie i miejscu egzaminu może przekazać zdającym dyrektor szkoły lub dyrektor okręgowej komisji egzaminacyjnej.

W zależności od specyfiki zawodu, w którym przeprowadzony będzie egzamin zawodowy, okręgowa komisja egzaminacyjna może wezwać zdającego na szkolenie w zakresie bezpieczeństwa i higieny pracy związane z wykonywaniem zadania egzaminacyjnego na określonych stanowiskach egzaminacyjnych. Szkolenie powinno być zorganizowane nie wcześniej niż na dwa tygodnie przed terminem egzaminu.

I. 5. Gdzie i od kogo można uzyskać szczegółowe informacje o egzaminie zawodowym?

Szczegółowych informacji o egzaminie zawodowym oraz wyjaśnień dotyczących, między innymi, możliwości:

- powtórnego zdawania egzaminu zawodowego przez osoby, które nie zdały egzaminu,
- przystąpienia do egzaminu w terminie innym niż bezpośrednio po ukończeniu szkoły,
- udostępniania informacji na temat wyniku egzaminu,
- otrzymania dyplomu potwierdzającego kwalifikacje zawodowe,

udziela dyrektor szkoły i okręgowa komisja egzaminacyjna.

II. ETAP PISEMNY EGZAMINU

II. 1. Organizacja i przebieg

Etap pisemny egzaminu może być zorganizowany w szkole lub innej placówce wskazanej przez okręgową komisję egzaminacyjną.

W dniu egzaminu powinieneś zgłosić się w szkole/placówce na 30 minut przed godziną jego rozpoczęcia. Powinieneś posiadać dokument potwierdzający Twoją tożsamość i numer ewidencyjny PESEL.

Przed wejściem do sali egzaminacyjnej będziesz poproszony o potwierdzenie gotowości przystąpienia do etapu pisemnego egzaminu.

Słuchaj uważnie informacji przewodniczącego zespołu nadzorującego, który będzie omawiał regulamin przebiegu egzaminu.

Po zajęciu miejsca w sali egzaminacyjnej otrzymasz arkusz egzaminacyjny i KARTĘ ODPOWIEDZI.

Arkusz egzaminacyjny zawiera:

- stronę tytułową z nazwą i symbolem cyfrowym zawodu, w którym odbywa się etap pisemny egzaminu oraz „Instrukcję dla zdającego” (w instrukcji znajdują się informacje o liczbie stron arkusza egzaminacyjnego, wskazania dotyczące rozwiązywania zadań, zaznaczania odpowiedzi i sposobu poprawiania odpowiedzi w KARCIE ODPOWIEDZI),
- test 70 zadań wielokrotnego wyboru, w tym 50 zadań w części I ponumerowanych od 1 do 50 oraz 20 zadań w części II ponumerowanych od 51 do 70.

KARTA ODPOWIEDZI stanowi jedną stronę i zawiera:

- symbol cyfrowy zawodu i oznaczenie wersji arkusza egzaminacyjnego,
- miejsce na wpisanie Twojego numeru ewidencyjnego PESEL i zakodowanie go,
- miejsce na wpisanie Twojej daty urodzenia,
- tabele z numerami zadań odpowiadających części I oraz części II arkusza egzaminacyjnego z układem krater A, B, C, D do zaznaczania odpowiedzi,
- miejsce na naklejkę z kodem ośrodka.

Przeczytaj uważnie „Instrukcję dla zdającego” w arkuszu egzaminacyjnym i sprawdź, czy Twój arkusz jest kompletny i nie ma w nim błędów. Wykonaj polecenia zgodnie z „Instrukcją dla zdającego”.

Czas trwania etapu pisemnego egzaminu wynosi 120 minut (2 godziny zegarowe).

Uwaga: Jeśli jesteś uczniem o potwierdzonych specjalnych potrzebach edukacyjnych, to masz prawo do wydłużonego o 30 minut czasu trwania etapu pisemnego egzaminu zawodowego. Przewodniczący zespołu nadzorującego wskaże Ci miejsce na sali egzaminacyjnej i dopilnuje, abyś mógł zdawać egzamin w ustalonym dla Ciebie czasie.

Kolejność rozwiązywania zadań jest dowolna. Dobrze jednak będzie, jeśli rozplanujesz sobie czas egzaminu. Na rozwiązanie zadań z części I arkusza powinieneś przeznaczyć około 80 minut, na rozwiązanie zadań z części II - około 30 minut. Pozostałe 10 minut powinieneś wykorzystać na sprawdzenie, czy prawidłowo zaznaczyłeś odpowiedzi do poszczególnych zadań w KARCIE ODPOWIEDZI.

Pamiętaj! Pracuj samodzielnie!

Przystępując do rozwiązywania każdego zadania powinieneś:

- uważnie przeczytać całe zadanie,
- przeanalizować rysunki, tabele, itp. oraz treść poleceń,
- dobrze zastanowić się nad wyborem prawidłowej odpowiedzi,
- starannie zaznaczyć wybraną odpowiedź w KARCIE ODPOWIEDZI zgodnie z instrukcją w arkuszu egzaminacyjnym.

Po zakończeniu rozwiązywania zadań, sprawdź w KARCIE ODPOWIEDZI, czy dla wszystkich zadań zaznaczyłeś odpowiedzi.

Przewodniczący ogłosi koniec egzaminu i poinformuje, w jaki sposób będziesz mógł oddać swoją KARTĘ ODPOWIEDZI. Arkusz egzaminacyjny możesz zatrzymać dla siebie.

Jeśli wcześniej zakończysz rozwiązywanie zadań, zgłoś przez podniesienie ręki gotowość do oddania KARTY ODPOWIEDZI.

II. 2. Wymagania egzaminacyjne z przykładami zadań do części I

Zakres wiadomości i umiejętności właściwych dla kwalifikacji w zawodzie

Absolwent powinien umieć:

1. Czytać ze zrozumieniem informacje przedstawione w formie opisów, instrukcji, rysunków, szkiców, wykresów, dokumentacji technicznych i technologicznych, a w szczególności:

1.1. stosować nazwy, określenia i oznaczenia charakterystyczne dla prac i wyrobów tapicerskich,

czyli:

- stosować nazwy i określenia charakterystyczne dla prac tapicerskich, np.: tapicerowanie, wyściełanie, przycięcie, obciąganie, pikowanie,
- stosować nazwy charakterystyczne dla wyrobów tapicerskich, np.: sofa, kanapa, tapczan,
- stosować oznaczenia cyfrowe i literowe dotyczące materiałów tapicerskich, np.: nici S, nici Z, nici B 118Nm 85/3 S, śruba M5x50,
- stosować określenia dotyczące właściwości materiałów tapicerskich, np.: sprężystość, przewodność, trwałość.

Przykładowe zadanie 1.

Pianka przeznaczona na oparcia i wierzchnie warstwy siedzisk foteli oznaczona jest symbolem

- A. PE 20
- B. PV 18
- C. T 25
- D. T 35

1.2. rozróżniać elementy budowy różnych wyrobów tapicerowanych,

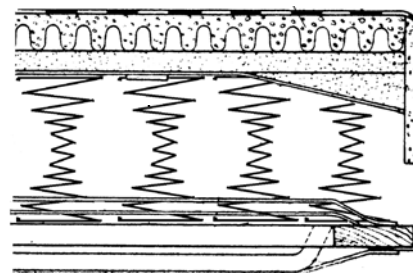
czyli:

- rozróżniać elementy budowy wyrobów tapicerowanych do siedzenia, leżenia, spania i wyrobów wielofunkcyjnych, np.: oskrzynia, łączyna, siedzisko, oparcie, skrzynia, rama,
- rozróżniać elementy budowy warstw tapicerskich, np.: sprężyna, ramka kształtująca, zasłona, moltopren, łącznik,
- rozróżniać elementy budowy konstrukcji nośnych, np.: ramiak, czop, widlica.

Przykładowe zadanie 2.

W przedstawionej na rysunku konstrukcji zastosowano sprężyny

- A. cylindryczne.
- B. dwustożkowe.
- C. faliste.
- D. spiralne.



Źródło: S. Dziegielewski Meble tapicerowane WSiP Warszawa

1.3. rozróżniać materiały i półfabrykaty tapicerskie oraz sposoby ich łączenia w wyrobach tapicerowanych,

czyli:

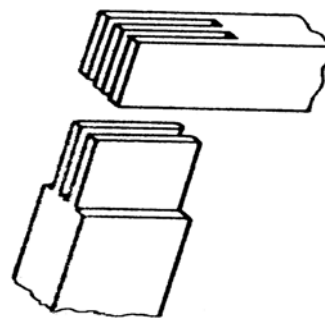
- rozróżniać materiały tapicerskie stosowane na warstwę wyściełającą:
 - pochodzenia roślinnego, np.: trawa morska i zamorska, wata tapicerska, fiber,
 - pochodzenia zwierzęcego, np.: pierze, puch, szczecina,
 - syntetyczne, np.: hekko, crineks,
- rozróżniać materiały obiciowe tkane, dziane, przędziny, tworzywa skóropodobne,
- rozróżniać półfabrykaty tapicerskie, np.: mata tapicerska, runonina, wojłok,
- rozróżniać sposoby łączenia materiałów i półfabrykatów tapicerskich np. ściegi, połączenia stolarskie.

Przykładowe zadanie 3.

Przedstawione na rysunku złącze stosowane jest do łączenia elementów ramy tapicerskiej.

Które z poniżej wymienionych złączy ilustruje rysunek?

- A. Kołkowe kątowe.
- B. Czopowo – widlicowe podwójne.
- C. Czopowo – widlicowe pojedyncze.
- D. Wczepowe skośne.



1.4. rozróżniać prace dekoratorskie oraz materiały do wykonywania tych prac,

czyli:

- rozróżniać prace dekoratorskie, np.: dekoracje okolicznościowe, pokrywanie ścian, dekoracje okien,
- rozróżniać materiały zasadnicze stosowane w pracach dekoratorskich, np.: płótna, folie, tkaniny,
- rozróżniać materiały pomocnicze stosowane w pracach dekoratorskich, np.: wata tapicerska, tektura falista, tworzywa drzewne,
- rozróżniać łączniki stosowane w pracach dekoratorskich, np.: zszywki, nici, gwoździe.

Przykładowe zadanie 4.

Do dekoracji okolicznościowych zalicza się

- A. pokrywanie ścian płótnem.
- B. mocowanie chodników.
- C. zawieszanie firan.
- D. świąteczny wystrój okien wystawowych.

1.5. rozpoznawać wyroby tapicerowane z różnych okresów historycznych,

czyli:

- *rozpoznawać, wyroby tapicerowane z różnych okresów historycznych, np.: z epoki starożytnej, romańskiej, renesansu, baroku.*

Przykładowe zadanie 5.

Które z cech krzesła świadczą o tym, że jest to krzesło z okresu renesansu?

- A. Wysokie oparcie.
- B. Wyłożenie siedzisk poduchami.
- C. Proste podłokietniki.
- D. Toczone nogi.

1.6. rozróżniać narzędzia, maszyny i urządzenia używane w pracach tapicerskich oraz elementy ich budowy,

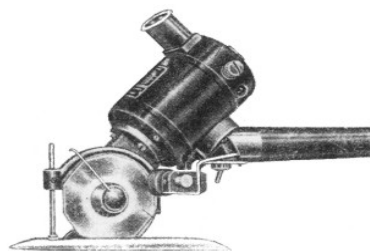
czyli:

- *rozróżniać narzędzia używane w pracach tapicerskich służące, np.: do przybijania, szycia, przekłuwania, krojenia,*
- *rozróżniać przybory stosowane w pracach tapicerskich, np.: przymiary, wagi, przybory kreślarskie,*
- *rozróżniać maszyny stosowane w pracach tapicerskich do cięcia, szycia, przygotowania materiałów tapicerskich, np.: krajarki, maszyny do szycia, szarparki,*
- *rozróżniać urządzenia używane w pracach montażowych i wykończeniowych, np. urządzenia do: naprężania pasów, garnirowania, obciągania guzików,*
- *rozróżniać elementy budowy maszyn i urządzeń używanych w pracach tapicerskich, np.: noże, silniki, sprzęgła, prowadnice, przekładnie, uchwyty, obudowy.*

Przykładowe zadanie 6.

Urządzenie przedstawione na rysunku to krajarka

- A. z nożem prostym.
- B. taśmowa.
- C. nożycowa.
- D. tarczowa.



2. Przetwarzać dane liczbowe i operacyjne, a w szczególności:

2.1. dobierać materiały do wykonywania prac dekoratorskich i tapicerskich dla określonego typu mebli i wnętrz,

czyli:

- *dobierać materiały do wykonywania prac dekoratorskich w różnych typach wnętrz, np.: mieszkalnych, muzealnych, wystawowych, gabinetach i poczekalniach,*
- *dobierać materiały do wykonywania prac dekoratorskich we wnętrzach z różnych okresów historycznych, np.: starożytności, renesansu, secesji, art-deco,*
- *dobierać materiały do wykonywania prac tapicerskich, np.: do mebli mieszkalnych, sprzętów sportowych, sprzętów w środkach transportu.*

Przykładowe zadanie 7.

Który materiał najlepiej zastosować do pokrycia mebli tapicerowanych codziennego użytku?

- A. Żakard.
- B. Atlas.
- C. Muślin.
- D. Perkal.

2.2. dobierać narzędzia i maszyny do wykonywania określonych prac tapicerskich i dekoratorskich,

czyli:

- *dobierać narzędzia do wykonywania prac tapicerskich i dekoratorskich w zakresie szycia, przybijania, krojenia, łączenia, np.: igły, młotki, nożyce, zszywacz,*
- *dobierać maszyny do szycia, krojenia, łączenia, np.: maszyny do szycia, krajarki, zszywarki, spinarki.*

Przykładowe zadanie 8.

Które z narzędzi stosowane jest do pikowania poduch nakładanych?

- A. Igła obłaczek.
- B. Igła z tnącym ostrzem.
- C. Włosociąg.
- D. Igła dwukońcówka.

2.3. obliczać ilość materiałów i półfabrykatów niezbędnych do wykonywania określonych prac tapicerskich i dekoratorskich oraz sporządzać zapotrzebowanie na te materiały,

czyli:

- *obliczać ilość materiałów i półfabrykatów niezbędnych do wykonywania określonych prac tapicerskich, np.: do wykonania warstwy pokryciowej, wyściełającej, podtrzymującej,*
- *obliczać ilość materiałów i półfabrykatów niezbędnych do wykonywania określonych prac dekoratorskich, np.: do dekoracji okien, pokrycia ścian,*
- *sporządzać zapotrzebowanie na materiały niezbędne do wykonywania określonych prac tapicerskich i dekoratorskich, np.: na płyty poliuretanowe, materiał pokryciowy, łączniki.*

Przykładowe zadanie 9.

Do wykonania pokrycia tapczanu jednoosobowego o wymiarach 2000 x 1000 x 250 mm należy zużyć tkaninę w ilości około

| | | | |
|------------------|------------------|------------------|------------------|
| A. | B. | C. | D. |
| 2 m ² | 3 m ² | 4 m ² | 6 m ² |

2.4. szacować koszty wykonania określonego rodzaju i zakresu prac,

czyli:

- *szacować koszty wykonania prac tapicerskich, np.: koszty pokrycia tapczanu, naprawy poduchy fotela i rekonstrukcji pufu,*
- *szacować koszty wykonania prac dekoratorskich, np.: koszty materiałów, koszty robocizny.*

Przykładowe zadanie 10.

Jaki będzie koszt robocizny tapicerowania siedziska taboretu, jeżeli czas trwania tej operacji wynosi 50 minut przy stawce 60 złotych za jedną roboczogodzinę?

| | | | |
|-------|-------|-------|-------|
| A. | B. | C. | D. |
| 30 zł | 40 zł | 50 zł | 60 zł |

3. Bezpiecznie wykonywać zadania zawodowe zgodnie z obowiązującymi przepisami bezpieczeństwa i higieny pracy, ochrony przeciwpożarowej oraz ochrony środowiska, a w szczególności:

3.1. wskazywać skutki niewłaściwej obsługi maszyn i urządzeń stosowanych w tapicerstwie oraz dobierać właściwe zabezpieczenia,

czyli:

- *wskazywać skutki, np.: uraz kończyny, zatrucie toksycznymi oparami, porażenie prądem, podczas niewłaściwej obsługi maszyn i urządzeń stosowanych w tapicerstwie, np.: pracy bez osłon, wyciągów, uziemienia,*
- *dobierać zabezpieczenia, np.: osłony, blokady, wyłączniki awaryjne, przy obsłudze maszyn i urządzeń stosowanych w tapicerstwie, takich jak: zwijarka sprężyn, pilarka, przecinarka.*

Przykładowe zadanie 11.

Dla bezpieczeństwa pracy obsługującego krajarkę tarczową przewód zasilający powinien być zabezpieczony poprzez

- A. zawieszenie na ścianie.
- B. podwieszenie na szynie.
- C. podtrzymywanie drugą ręką.
- D. położenie na sąsiednim stole.

3.2. dobierać niezbędne środki ochrony indywidualnej podczas wykonywania prac tapicerskich i dekoratorskich,

czyli:

- *dobierać środki ochrony indywidualnej podczas wykonywania prac tapicerskich i dekoratorskich, np.: napałek do szycia ręcznego, maskę pyłochłonną do pracy przy szarpaku, rękawiczki przy pracach z użyciem kleju.*

Przykładowe zadanie 12.

Które ze środków ochrony osobistej należy obowiązkowo stosować podczas obsługi szarparek?

- A. Ubranie robocze i urządzenia wywiewne.
- B. Okulary i rękawice ochronne.
- C. Maski pyłochłonne i urządzenia wywiewne.
- D. Maski pyłochłonne i okulary ochronne.

3.3. wskazywać zagrożenia dla pracowników i środowiska naturalnego występujące podczas produkcji i magazynowania wyrobów tapicerowanych,

czyli:

- *wskazywać zagrożenia dla pracowników, np.: porażenie prądem, zgniecenie lub skaleczenie kończyn, zaproszenie oczu, podczas wykonywania określonych prac produkcyjnych, takich jak: zwijanie sprężyn, spinanie taśm metalowych, produkcja mat tapicerskich,*
- *wskazywać zagrożenia dla pracowników i środowiska naturalnego, np.: zatrucie toksycznymi oparami, pożar, podczas magazynowania, np.: lakierów, klejów, rozpuszczalników, wyrobów z użyciem pianek i innych materiałów łatwopalnych,*
- *wskazywać zagrożenia środowiska naturalnego związane z brakiem segregacji i utylizacji niektórych odpadów.*

Przykładowe zadanie 13.

Odpady materiałów stwarzające zagrożenie dla środowiska, których bezpośrednio wykorzystanie nie jest możliwe, np.: ścinki tkanin z włókien syntetycznych

- A. bezpośrednio przekazuje się do przędzalni.
- B. segreguje się i przekazuje do przędzalni.
- C. przekazuje się do składowania na wysypisku śmieci.
- D. poddaje się spaleniu w zakładowej ciepłowni.

II. 3. Wymagania egzaminacyjne z przykładami zadań do części II

Absolwent powinien umieć:

1. Czytać ze zrozumieniem informacje przedstawione w formie opisów, instrukcji, tabel, wykresów, a w szczególności:

1.1. rozróżniać podstawowe pojęcia i terminy z obszaru funkcjonowania gospodarki oraz prawa pracy, prawa podatkowego i przepisów regulujących podejmowanie i wykonywanie działalności gospodarczej,

czyli:

- rozróżniać pojęcia z obszaru funkcjonowania gospodarki, np.: rynek, popyt, podaż, bezrobocie, inflacja,
- rozróżniać pojęcia z zakresu prawa pracy, np.: umowa o pracę, urlop, wynagrodzenie za pracę,
- rozróżniać pojęcia z zakresu prawa podatkowego, np.: podatek dochodowy, podatek VAT, akcyza, PIT,
- rozróżniać pojęcia z obszaru podejmowania i prowadzenia działalności gospodarczej, np.: REGON, numer identyfikacji podatkowej-NIP, rachunek bankowy.

Przykładowe zadanie 1.

Poprzez określenie płacy brutto należy rozumieć kwotę wynagrodzenia pracownika

- bez podatku dochodowego.
- określoną w umowie o pracę.
- obliczoną do wypłaty.
- pomniejszoną o składki ZUS.

1.2. rozróżniać dokumenty związane z zatrudnieniem oraz podejmowaniem i wykonywaniem działalności gospodarczej,

czyli:

- rozróżniać dokumenty związane z zatrudnieniem, np.: umowa o pracę, Kodeks Pracy, deklaracja ZUS,
- rozróżniać dokumenty związane z działalnością gospodarczą, np.: polecenie przelewu, faktura, deklaracja podatkowa.

Przykładowe zadanie 2.

Jak nazywa się przedstawiony na rysunku dokument regulujący rozliczenie bezgotówkowe?

- Czek potwierdzony.
- Polecenie przelewu.
- Faktura VAT.
- Weksel prosty.

nazwa odbiorcy: HURTOWNIA ZABAWEK UL. JASNA 4
 nazwa odbiorcy cd.: 61-615 KROTOSZYŃ
 nr rachunku odbiorcy: 41 1060 0046 0000 1234 5678 9123
 waluta: PLN kwota: 1250
 nr rachunku zlecającego (opcjonalnie) / kwota słownie (opcjonalnie): 41 1060 0046 0000 1213 1415 1617
 nazwa zlecającego: SKLEP WR. 12 UL. OGRODOWA 12
 nazwa zlecającego cd.: 48-305 BIELSKO-BIAŁA
 tytułem: ZAPŁATA FAKTURY VAT 213/03
 tytułem cd.:
 06
 Oplata:
 pieczęć, data i podpis(y) zlecającego na ostatnim blankiecie

1.3. identyfikować i analizować informacje dotyczące wymagań i uprawnień pracownika, pracodawcy, bezrobotnego i klienta,

czyli:

- *identyfikować i analizować obowiązki i uprawnienia pracownika określone w Kodeksie Pracy, umowie o pracę, np.: prawo do urlopu, czas pracy, wynagrodzenie za pracę,*
- *identyfikować i analizować obowiązki i uprawnienia pracodawcy określone w Kodeksie Pracy, umowie o pracę, względem ZUS, urzędu skarbowego, np.: terminowe wypłacanie wynagrodzeń, odprowadzanie składek ubezpieczenia zdrowotnego i emerytalnego, zapewnienie bezpiecznych warunków pracy,*
- *identyfikować i analizować obowiązki i uprawnienia bezrobotnego na podstawie Ustawy o zatrudnieniu i przeciwdziałaniu bezrobociu, np.: rejestracja w biurze pracy, zasady pobierania zasiłku, oferty pracy dla bezrobotnych, w tym bezrobotnych absolwentów,*
- *identyfikować i analizować obowiązki i uprawnienia klienta podane w umowach kupna-sprzedaży, z tytułu gwarancji, reklamacji przy zakupach towarów i usług.*

Przykładowe zadanie 3.

Na podstawie której z wymienionych poniżej umów, przysługuje pracownikowi prawo do urlopu wypoczynkowego?

- A. Umowy – zlecenia.
- B. Umowy o dzieło.
- C. Umowy o pracę.
- D. Umowy agencyjnej.

2. Przetwarzać dane liczbowe i operacyjne, a w szczególności:

2.1. analizować informacje związane z podnoszeniem kwalifikacji, poszukiwaniem pracy i zatrudnieniem oraz podejmowaniem i wykonywaniem działalności gospodarczej,

czyli:

- *analizować oferty urzędów pracy, placówek doskonalących w zawodzie oraz oferty kursów zawodowych, dla podnoszenia kwalifikacji zawodowych i dostosowania ich do potrzeb rynku pracy,*
- *analizować oferty zakładów pracy, urzędów pracy, biur pośrednictwa dotyczące poszukiwania pracownika i zatrudnienia, przedstawione w formie ogłoszeń prasowych, internetowych, tablic ogłoszeń,*
- *analizować informacje związane z podejmowaniem i wykonywaniem działalności gospodarczej zawarte, np.: w Kodeksie spółek handlowych, danych z urzędu pracy na temat lokalnego rynku pracy, zapotrzebowania na usługi i towary.*

Przykładowe zadanie 4.

W lokalnej prasie ukazało się ogłoszenie następującej treści:

Firma z kapitałem zagranicznym specjalizująca się w wyposażeniu warsztatów i magazynów w sprzęt techniczny *poszukuje kandydata na stanowisko*

MAGAZYNIERA

WYMAGANIA:

- *wykształcenie średnie techniczne,*
- *obsługa komputera,*
- *znajomość języka niemieckiego.*

Ponadto mile widziane jest:

- *doświadczenie na podobnym stanowisku.*
- *prawo jazdy kategorii B.*

Oferty wraz z listem motywacyjnym, życiorysem i zdjęciem w terminie dwóch tygodni od daty ukazania się ogłoszenia prosimy przysyłać na adres:

Firma „TECHNOPOL” 30-999 NIEZNAŃÓW ul. Warsztatowa 1.

Wymagania stawiane przez firmę spełnia osoba, która ukończyła

- A. technikum budowlane, pracuje w magazynie i ma prawo jazdy kat.B.
- B. technikum elektryczne, ma prawo jazdy kat B i zna język niemiecki.
- C. technikum chemiczne, korzysta z komputera i pracowała jako magazynier.
- D. technikum mechaniczne, obsługuje komputer i zna język niemiecki.

2.2. sporządzać dokumenty związane z poszukiwaniem pracy i zatrudnieniem oraz podejmowaniem i wykonywaniem działalności gospodarczej,

czyli:

- *sporządzać dokumenty związane z poszukiwaniem pracy i zatrudnieniem, np.: list intencyjny, list motywacyjny, curriculum vitae,*
- *sporządzić dokumenty niezbędne przy uruchamianiu indywidualnej działalności gospodarczej, np.: wniosek o zarejestrowanie firmy, zgłoszenie do urzędu statystycznego o nadanie numeru REGON i urzędu skarbowego o przyznanie numeru identyfikacji podatkowej-NIP,*
- *sporządzić dokumenty związane z wykonywaniem działalności gospodarczej, np.: zgłoszenie do ZUS, polecenie przelewu, fakturę, księgę przychodów i rozchodów.*

Przykładowe zadanie 5.

Na jaką kwotę w zł hotel wystawi fakturę firmie za korzystanie z noclegu przez dwóch jej pracowników podczas służbowego wyjazdu?

| Nazwa usługi | J.M. | Ilość osób | Cena jedn. | Wartość netto | VAT | Wartość VAT | Wartość brutto |
|--------------------------|------------|------------|------------|---------------|-----------------------|-------------|----------------|
| Nocleg w hotelu „Azalia” | jedna doba | 2 | 100,00 zł | 200,00 zł | 7 % | 14 zł | zł |
| Razem: | | | | 200,00 zł | 7 % | 14 zł | zł |
| W tym: | | | | | zw 22% 7% 0% | 14 zł | X |
| Do zapłaty: | | | | | | | zł |

- A. 107 zł
- B. 114 zł
- C. 207 zł
- D. 214 zł



2.3. rozróżniać skutki wynikające z nawiązania i rozwiązania stosunku pracy, czyli:

- rozróżniać skutki zawarcia umowy o pracę, umowy zlecenia, umowy o dzieło, np.: opłaty składek na ubezpieczenie społeczne i zdrowotne, prawo do urlopu, wysokość podatku,
- rozróżniać skutki rozwiązania umowy o pracę z zachowaniem okresu wypowiedzenia, bez wypowiedzenia, niezgodne z prawem, np.: przywrócenie do pracy,
- rozróżniać skutki zawarcia i rozwiązania umowy o pracę dla pracodawcy, np.: wystawienie świadectwa pracy, odprowadzanie składek pracowniczych, płacenie podatków, ustalenie wymiaru urlopów, wypłacanie zaliczek.

Przykładowe zadanie 6.

Jaka kwota wynagrodzenia brutto w zł została naliczona pracownikowi za miesiąc pracy, zatrudnionemu w HURTOWNI „AS” s.a. na podstawie umowy o pracę?

- A. 2 400 zł
- B. 1 600 zł
- C. 1 200 zł
- D. 240 zł

| | |
|---|---|
| HURTOWNIA „AS” s.a. ul. Wiosenna 1 <small>/pieczęć nagłówek pracodawcy/ 60-623 Poznań <small>/numer REGON – EKD/ 012 775 62</small> </small> | Poznań 2003.01.06 <small>/miejscowość i data/</small> |
| UMOWA O PRACĘ | |
| zawarta w dniu 6 stycznia 2003 roku | |
| <small>/data zawarcia umowy/</small> | |
| między Markiem Nowakiem - prezesem | |
| <small>/imię i nazwisko pracodawcy lub osoby reprezentującej pracodawcę albo osoby upoważnionej do składania oświadczeń w imieniu pracodawcy/</small> | |
| a Anna Jabłońska, Poznań ul. Biała 12 | |
| <small>/imię i nazwisko pracownika oraz jego miejsce zameldowania/</small> | |
| zawarta na czas nieokreślony | |
| <small>/okres próbny, czas nieokreślony, czas określony, czas wykonywania określonej pracy/</small> | |
| 1. Strony ustalają następujące warunki zatrudnienia: | |
| 1) | rodzaj umówionej pracy: sprzedawca |
| | <small>/stanowisko, funkcja, zawód, specjalność/</small> |
| 2) | miejsce wykonywania pracy: sprzedawca w Hurtowni „AS” |
| 3) | wymiar czasu pracy: etat – 40 godz. tygodniowo |
| 4) | wynagrodzenie: 2000 zł /słownie dwa tysiące zł/ + premia |
| | regulaminowa 20% wynagrodzenia zasadniczego |
| 5) | inne warunki zatrudnienia: brak |
| 2. Dzień rozpoczęcia pracy: 06. stycznia 2003. roku | |
| 06.01. 2003  <small>/data i podpis pracownika/</small> |  <small>/podpis pracodawcy lub osoby reprezentującej pracodawcę albo osoby upoważnionej do składania oświadczeń w imieniu pracodawcy/</small> |

II. 4. Odpowiedzi do przykładowych zadań

Część I

Zadanie 1: **A** Zadanie 2: **B** Zadanie 3: **B** Zadanie 4: **D** Zadanie 5: **A** Zadanie 6: **D**
 Zadanie 7: **A** Zadanie 8: **D** Zadanie 9: **C** Zadanie 10: **C** Zadanie 11: **B** Zadanie 12: **D**
 Zadanie 13: **B**

Część II

Zadanie 1: **B** Zadanie 2: **B** Zadanie 3: **C** Zadanie 4: **D** Zadanie 5: **D** Zadanie 6: **A**

III. ETAP PRAKTYCZNY EGZAMINU

III. 1. Organizacja i przebieg

Etap praktyczny egzaminu może być zorganizowany w szkole lub innej placówce wskazanej przez okręgową komisję egzaminacyjną.

W dniu egzaminu powinieneś zgłosić się w szkole/placówce na 30 minut przed godziną jego rozpoczęcia. Powinieneś posiadać dokument potwierdzający Twoją tożsamość i numer ewidencyjny PESEL.

Przed wejściem do sali egzaminacyjnej będziesz poproszony o potwierdzenie gotowości przystąpienia do etapu praktycznego egzaminu.

Słuchaj uważnie informacji przewodniczącego zespołu egzaminacyjnego, który będzie omawiał regulamin przebiegu etapu praktycznego egzaminu.

Po potwierdzeniu gotowości przystąpienia do etapu praktycznego wylosujesz arkusz egzaminacyjny z zadaniem egzaminacyjnym.

Arkusz egzaminacyjny zawiera:

- stronę tytułową z nazwą i symbolem cyfrowym zawodu, w którym odbywa się etap praktyczny egzaminu,
- zadanie egzaminacyjne z instrukcją i dokumentacją do jego wykonania,
- „Informację dla zdającego” (o liczbie stron arkusza egzaminacyjnego oraz wskazania dotyczące wykonywania zadania),
- formularz pt. „PLAN DZIAŁANIA”,
- miejsce na obliczenia, rysunki lub szkice.

Przeczytaj uważnie „Informację dla zdającego” znajdującą się w arkuszu egzaminacyjnym i sprawdź, czy Twój arkusz jest kompletny i czy nie ma w nim usterek. Wykonaj polecenia zawarte w „Informacji dla zdającego”.

Następnie zapoznaj się z treścią zadania egzaminacyjnego, dokumentacją do jego wykonania, stanowiskiem egzaminacyjnym oraz instrukcjami obsługi maszyn i urządzeń znajdujących się na stanowisku pracy. Na wykonanie tych czynności masz 20 minut, których nie wlicza się do czasu trwania egzaminu. Dobrze wykorzystaj ten czas!

Etap praktyczny egzaminu trwa **180** minut (3 godziny zegarowe). W ciągu tego czasu musisz wykonać zadanie egzaminacyjne, które obejmuje:

- zaplanowanie przez Ciebie działań związanych z wykonaniem zadania i zapisanie ich w formularzu „PLAN DZIAŁANIA” – na tę część zadania przeznacz ok. 20 minut,
- zorganizowanie stanowiska pracy odpowiednio do zaplanowanych działań – na tę część zadania przeznacz ok. 20 minut,
- wykonanie operacji technologicznych, w tym czynności pozwalających na uzyskanie zamierzonego efektu, zgodnie z warunkami określonymi w zadaniu, zajmie Ci najwięcej czasu; powinieneś też pamiętać o uporządkowaniu stanowiska pracy,
- zaprezentowanie efektu wykonanego zadania z uwzględnieniem uzasadnienia sposobu wykonania oraz oceny jakości wykonania – na tę część zadania będziesz miał ok. 10 minut.

Postępuj zgodnie z „Instrukcją do wykonania zadania”.

Pamiętaj!

Zadanie musisz wykonać samodzielnie i w przewidzianym czasie.

Powinieneś wykonywać czynności z zachowaniem przepisów bezpieczeństwa i higieny pracy oraz ochrony przeciwpożarowej, a także:

- zwracaj uwagę na ład i porządek na stanowisku pracy,
- uporządkuj stanowisko po wykonaniu zadania,
- zgłoś przewodniczącemu zespołu egzaminacyjnego gotowość do zaprezentowania efektu wykonanego zadania.

Podczas wykonywania zadania egzaminacyjnego przewodniczący i członkowie zespołu egzaminacyjnego będą oceniać na bieżąco Twoją pracę i nie będą mogli udzielać Ci żadnych wskazówek.

Przewodniczący może przerwać egzamin, jeżeli Twoje działania zagrażają bezpieczeństwu Twojemu lub obecnych w sali egzaminacyjnej osób.

Jeśli wcześniej zakończyłeś wykonywanie zadania, zgłoś ten fakt przez podniesienie ręki.

III. 2. Wymagania egzaminacyjne i ogólne kryteria oceniania

Etap praktyczny egzaminu obejmuje praktyczne umiejętności z zakresu kwalifikacji w zawodzie, objęte tematem:

1. Wykonanie tapicerowania wskazanego zespołu meblowego lub mebla zgodnie z dokumentacją.

Absolwent powinien umieć:

1. Planować czynności związane z wykonaniem zadania:

- 1.1. sporządzić plan działania,**
- 1.2. sporządzić wykaz niezbędnych surowców, materiałów, sprzętu kontrolno-pomiarowego, narzędzi,**
- 1.3. wykonać niezbędne obliczenia, rysunki lub szkice pomocnicze,**

czyli:

- *zapisać w formularzu PLAN DZIAŁANIA kolejne operacje technologiczne prowadzące do wykonania tapicerowania zespołu meblowego lub mebla,*
- *sporządzić wykaz narzędzi do wbijania, osadzania, wkręcania, szycia, przekłuwania, cięcia, wyciągania, podtrzymywania i naprężania potrzebnych do wykonania tapicerowania,*
- *sporządzić wykaz maszyn do cięcia, łączenia i naciągania potrzebnych przy wykonywaniu tapicerowania zespołu meblowego lub mebla,*
- *sporządzić wykaz sprzętu kontrolno-pomiarowego, jak: przymiar liniowy i kątowy,*
- *sporządzić wykaz potrzebnych materiałów pokryciowych, wyściełających, podtrzymujących, sprężynujących i pomocniczych,*
- *wykonać szkice wykrojów tkanin, obliczenia ilości materiałów i półfabrykatów.*

Egzaminatorzy będą oceniać:

- *wybranie i zapisanie operacji stosownie do zakresu wykonywanych prac tapicerskich,*
- *zapisanie, narzędzi i maszyn stosownie do rodzaju wykonywanych prac tapicerskich,*
- *zapisanie przymiarów potrzebnych do wykonania prac tapicerskich,*
- *zapisanie materiałów i ich ilości odpowiednio do rodzaju procesu tapicerowania,*
- *sporządzenie szkiców, wykrojów i obliczenia ilości materiałów w zgodności z dokumentacją.*

2. Organizować stanowisko pracy:

- 2.1. zgromadzić i rozmieścić na stanowisku pracy materiały, narzędzia, urządzenia i sprzęt zgodnie z zasadami bezpieczeństwa i higieny pracy oraz ochrony przeciwpożarowej,**
- 2.2. sprawdzić stan techniczny maszyn, urządzeń i sprzętu,**
- 2.3. dobrać odzież roboczą i środki ochrony indywidualnej,**

czyli:

- *zgromadzić i rozmieścić na stanowisku narzędzia i urządzenia zgodnie z zasadami bezpieczeństwa i higieny pracy oraz ochrony przeciwpożarowej,*
- *zgromadzić i rozmieścić półfabrykaty i materiały tapicerskie, np.: tkaniny, płyty*

poliuretanowe, zszywki, dyble,

- *sprawdzić i przygotować do pracy maszyny, np.: maszynę do szycia, krajarkę,*
- *sprawdzić i przygotować do pracy urządzenia, np.: zszywacz pneumatyczny,*
- *dobrać odzież roboczą i środki ochrony indywidualnej.*

Egzaminatorzy będą oceniać:

- *pobranie i rozmieszczenie na stanowisku pracy narzędzi, urządzeń i przyrządów kontrolno-pomiarowych zgodnie z zakresem prac i zasadami bhp,*
- *sprawdzenie i przygotowanie do pracy maszyn, narzędzi i urządzeń przez obejrzenie i uruchomienie próbne,*
- *przygotowanie i ułożenie materiałów niezbędnych do wykonania pracy, np.: odcięcie potrzebnej ilości materiałów,*
- *dobranie odzieży roboczej i środków ochrony indywidualnej stosownie do zakresu prac.*

3. Wykonać zadanie egzaminacyjne z zachowaniem przepisów bezpieczeństwa i higieny pracy, ochrony przeciwpożarowej oraz ochrony środowiska i wykazać się umiejętnościami objętymi tematem:

3.1. Wykonanie tapicerowania wskazanego zespołu meblowego lub mebla zgodnie z dokumentacją:

- 3.1.1. sprawdzić stan techniczny konstrukcji nośnych, formatek sprężynowych, materiałów i półfabrykatów przeznaczonych do wykonania podłóży, warstwy wyściełającej i pokryciowej,**
- 3.1.2. trasować i ciąć półfabrykaty przeznaczone do wykonania warstw wyściełających i pokryciowych,**
- 3.1.3. szyc maszynowo, montować poszczególne warstwy oraz wykańczać części tapicerowane,**
- 3.1.4. dokonywać bieżącej kontroli i oceny prowadzonych prac,**
- 3.1.5. utrzymywać ład i porządek na stanowisku pracy,**
- 3.1.6. wykonać zadanie w przewidzianym czasie,**
- 3.1.7. uporządkować stanowisko pracy, oczyścić narzędzia i sprzęt, rozliczyć materiały, zagospodarować odpady,**

czyli:

- *sprawdzić jakość materiałów i półfabrykatów przeznaczonych do wykonania zadania, pod względem wymiarów, braku błędów tkaniny,*
- *sprawdzić stan techniczny konstrukcji nośnych pod względem wymiarów, kształtu, braku wad konstrukcyjnych i anatomicznych,*
- *trasować i ciąć według wzoru półfabrykaty i materiały z uwzględnieniem naddatków na szycie i podwinięcie*
- *składać poszczególne warstwy materiałów zachowując kolejność przewidzianą dokumentacją,*
- *montować, łączyć lub zszywać poszczególne warstwy, zgodnie z określoną technologią,*
- *wykańczać łączone części tapicerowane, przez ich prawidłowe ułożenie i szycie,*
- *kontrolować na bieżąco jakość wykonania prac, np.: gęstość szwów, kierunek ułożenia tkaniny, pofałdowania, napięcie pokrycia oraz usuwać powstałe usterki,*
- *odkładać ścinki i odpady oraz narzędzia i urządzenia, tak by nie przeszkadzały*

w pracy,

- *przewodzić i kontrolować przebieg procesów obróbki z zachowaniem bezpieczeństwa i higieny pracy,*
- *wykonać zaplanowane czynności w przewidzianym czasie,*
- *uporządkować stanowisko pracy, narzędzia i przyrządy, oczyścić i odłożyć na miejsce ich przechowywania,*
- *odpady poddać segregacji i umieścić w pojemnikach na odpady.*

Egzaminatorzy będą oceniać:

- *sprawdzenie konstrukcji nośnych przeznaczonych do wykonania tapicerowania pod względem wymiarów, kształtu, braku wad konstrukcyjnych i anatomicznych,*
- *sprawdzenie formatek sprężynowych, materiałów i półfabrykatów przeznaczonych do wykonania warstwy wyściełającej i pokryciowej,*
- *trasowanie materiałów i półfabrykatów zgodnie z wzorem,*
- *cięcie materiałów i półfabrykatów przy użyciu właściwych maszyn i narzędzi z zachowaniem przepisów bezpieczeństwa i higieny pracy,*
- *przestrzeganie kolejności podczas składania warstw materiałów,*
- *uzyskanie połączeń warstw materiałów bez błędów i usterek,*
- *estetyczne wykonanie prac wykończeniowych,*
- *sprawdzanie przez zdającego jakości wykonywanych czynności i usuwanie ewentualnych usterek,*
- *zachowanie porządku i zasad bezpieczeństwa podczas wykonywania prac,*
- *uporządkowanie stanowiska pracy, oczyszczenie i odłożenie narzędzi i przyrządów na miejsce przechowywania,*
- *segregację odpadów i umieszczenie ich w odpowiednich pojemnikach na odpady,*
- *zrealizowanie zadania w określonym czasie.*

4. Prezentować efekt wykonanego zadania:

4.1 uzasadnić sposób wykonania zadania,

4.2 ocenić jakość wykonanego zadania,

czyli:

- *uzasadnić dobór materiałów i technik wykonania zadania,*
- *ocenić jakość tapicerowania pod względem trwałości połączeń poszczególnych warstw, np. zszywanie materiałów w miejscu łączenia bez luzów i marszczeń,*
- *ocenić tapicerowanie pod względem jakości wykonania poszczególnych warstw, np. równomiernego naciągnięcia materiału pokryciowego,*
- *ocenić jakość tapicerowania pod względem estetyki wykończenia, np.: ułożenia wzoru materiału, zastosowania odpowiednich ściągów.*

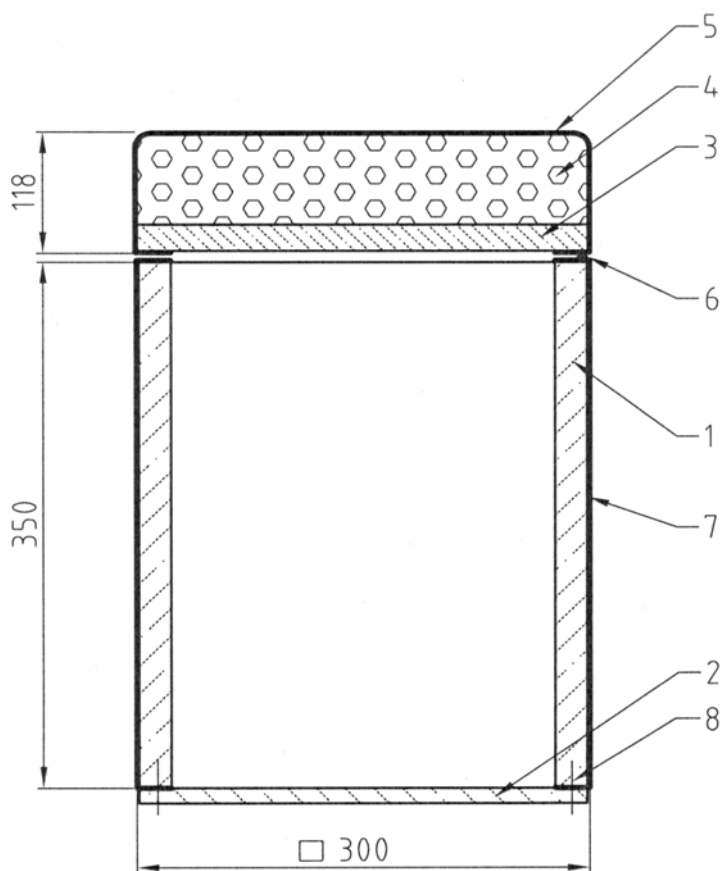
Egzaminatorzy będą oceniać:

- *uzasadnienie doboru półfabrykatów, materiałów i technik wykonania zadania,*
- *dokonanie oceny jakości wykonanych prac tapicerskich pod względem trwałości połączeń, równomiernego naciągnięcia materiału, estetyki wykończenia,*
- *posługiwanie się terminologią fachową.*

III. 3. Przykład zadania praktycznego do tematu:

1. Wykonanie tapicerowania wskazanego zespołu meblowego lub mebla zgodnie z dokumentacją.

Wykonaj tapicerowanie przedstawionego na rysunku pufu. Warstwę pokryciową skrzyni i poduchy wytrasuj i wytnij z tkaniny uwzględniając naddatek na zszywie i podwinięcie. Zszyj tkaninę pokryciową, zamocuj na skrzyni za pomocą zszywek, a następnie zamontuj dno skrzyni. Warstwę wyściełającą poduchy wytnij z moltoprenu i przyklej punktowo do podłoża. Zszyj tkaninę pokryciową poduchy i zamontuj do podłoża za pomocą zszywek. Wykonaną poduchę połącz ze skrzynią dwoma zawiasami skrzydełkowymi. Do zadania otrzymujesz: podłoże poduchy, skrzynię i dno skrzyni. Na wykonanie zadania masz 180 minut.



| | | | |
|----|----------------------------------|-------|-----------------|
| 8 | Wkręt do drewna | 8 | φ3x12 |
| 7 | Tkanina pokryciowa skrzyni | 1 | Tkanina |
| 6 | Zawias skrzydełkowy | 2 | Stal |
| 5 | Tkanina pokryciowa poduchy | 1 | Tkanina |
| 4 | Warstwa wyściełająca 300x300x100 | 1 | Moltopren |
| 3 | Podłoże poduchy 300x300x18 | 1 | Płyta wiórowa |
| 2 | Dno skrzyni 290x290x5 | 1 | Płyta pilśniowa |
| 1 | Skrzynia 300x300x350 | 1 | Płyta wiórowa |
| nr | nazwa | ilość | materiał |

Podziałka:

1:5

Nazwa:

PUF

Instrukcja do wykonania zadania

Aby bezpiecznie i poprawnie wykonać zadanie:

1. Przeanalizuj dokładnie treść zadania i zapoznaj się z rysunkiem pufu.
2. Sporządź i zapisz w formularzu PLAN DZIAŁANIA wykaz:
 - a) operacji prowadzących do tapicerowania pufu,
 - b) wybranych narzędzi i maszyn niezbędnych do realizacji zadania,
 - c) materiałów niezbędnych do tapicerowania pufu.
3. Wykonaj obliczenia wymiarów tkaniny pokryciowej na skrzynię i poduchę uwzględniając naddatki na zszywanie i podwiniecie i zapisz w formularzu PLAN DZIAŁANIA.
4. Przygotuj stanowisko do tapicerowania pufu dobierając i układając w sposób uporządkowany materiały i narzędzia niezbędne do tapicerowania.
5. Sprawdź działanie zszywacza.
6. Wykonaj czynności związane z pokryciem skrzyni pufu tkaniną oraz wyściełaniem poduchy i jej pokryciem.
7. Połącz skrzynię z podłożem poduchy dwoma zawiasami skrzydełkowymi.
8. Sprawdzaj jakość swojej pracy, w szczególności: ułożenie warstw i ich mocowanie, napięcie tkaniny pokryciowej, na bieżąco usuwaj usterki.
9. Po zakończeniu pracy uporządkuj stanowisko:
 - a) oczyść, zabezpiecz i odłóż na miejsce przechowywania narzędzia,
 - b) odpadki posegreguj i umieść w pojemnikach.
10. Zgłoś gotowość do prezentowania.
11. W czasie prezentowania uzasadnij sposób tapicerowania pufu, dobór narzędzi i materiałów i oceń jakość wykonanego pufu tzn.:
 - a) czy poducha pufu jest prosta i bez nierówności?
 - b) czy tkanina pokryciowa jest równomiernie napięta i bez zmarszczeń?
 - c) czy narożniki są równo i mocno zszyte?

PLAN DZIAŁANIA (przykład)

Wykaz operacji prowadzących do wykonania tapicerowania pufu:

wytrasowanie moltoprenu i tkaniny,

wykrojenie i zamocowanie moltoprenu,

wykrojenie i zamocowanie tkaniny,

przymocowanie dna i poduchy do skrzyni.

Wykaz:

1. narzędzi i maszyn:

nożyce, wyciągacz zszywek, zszywacz,

maszyna do szycia.

2. materiałów:

zszywki, wkręty, nici,

moltopren, tkanina pokryciowa.

3. Miejsce na obliczenia:

| | |
|--|--|
| obliczenie wymiarów tkaniny na pokrycie skrzyni i poduchy z uwzględnieniem naddatków na zszywie-15mm i podwinięcie-30mm. | |
| pokrycie poduchy: | kwadrat boku [mm]: $300+2 \times 118+2 \times 30=596$ |
| pokrycie skrzyni: | długość [mm]: $350+2 \times 30=410$ |
| | szerokość [mm]: $4 \times 300+2 \times 15=1230$ |

Kryteria poprawnego wykonania zadania:

Zaplanowanie wykonania zadania jest poprawne, jeśli:

- zapiszesz w formularzu *PLAN DZIAŁANIA*: wytrasowanie moltoprenu i tkaniny pokryciowej, wykrojenie i zamocowanie moltoprenu, wykrojenie i zamocowanie tkaniny pokryciowej, przymocowanie dna i poduchy do skrzyni,
- zapiszesz w wykazie narzędzi i maszyn, co najmniej: nożyce, wyciągacz zszywek, zszywacz, maszyna do szycia,
- zapiszesz w wykazie materiałów: zszywki, wkręty, nici, materiał pokryciowy, moltopren,
- obliczysz wymiary kawałków tkaniny na pokrycie skrzyni i poduchy z uwzględnieniem naddatków na szycie i podwinięcie.

Zorganizowanie stanowiska pracy jest poprawne, jeśli:

- zgromadzisz i rozmieścisz na stanowisku pracy: tkaninę pokryciową, moltopren, zszywacz, igłę, nici, nożyce, wyciągacz zszywek, zszywki, wkręty,
- zapniesz ubranie robocze, pobierzesz naparstek,
- podłączysz do gniazda zasilającego zszywacz, maszynę do szycia i sprawdzisz ich działanie.

Wykonanie zadania jest poprawne, jeśli zachowując przepisy bezpieczeństwa i higieny pracy, ochrony przeciwpożarowej oraz ochrony środowiska:

- wytrasujesz i wykroisz formatkę moltoprenu i tkaninę pokryciową zgodnie z rysunkiem, z uwzględnieniem naddatków na szycie i podłożenie,
- zszyjesz maszynowo tkaninę pokryciową skrzyni pufu tak, by po założeniu na skrzynię nie było zbędnych luzów,
- nałożysz i zamocujesz tkaninę pokryciową do skrzyni pufu równomiernie i bez zmarszczeń,
- zamocujesz symetrycznie dno skrzyni pufu,
- przykleisz punktowo moltopren do podłoża siedziska,
- zszyjesz równym ścięciem narożniki tkaniny pokryciowej poduchy tak, by po założeniu na moltopren nie było zbędnych luzów,
- nałożysz na moltopren i zamocujesz do podłoża tkaninę pokryciową poduchy, wyprofilujesz narożniki zapewniając równomierne ich napięcie,
- zamocujesz poduchę do skrzyni pufu przy pomocy zawiasów skrzydełkowych,
- uporządkujesz stanowisko pracy po wykonaniu zadania, odłożysz do miejsca przechowywania narzędzia i urządzenia,
- posegregujesz odpady i umieścisz je w odpowiednich pojemnikach.

Zaprezentowanie efektu wykonanego zadania jest poprawne, jeśli:

- uzasadnisz dobór użytych narzędzi i urządzeń,
- omówisz dobór materiałów i technik wykonania,
- ocenisz jakość wykonanych prac tapicerskich pod względem trwałości połączeń i naciągnięcia materiału pokryciowego,
- ocenisz jakość wykonanych prac tapicerskich pod względem estetyki wykończenia, np.: równomiernego wykonania ściągów, ułożenia wzoru tkaniny.

Etap praktyczny egzaminu obejmuje praktyczne umiejętności z zakresu kwalifikacji w zawodzie, objęte tematem:

2. Wykonanie rekonstrukcji tapicerki określonego mebla zgodnie z dokumentacją.

Absolwent powinien umieć:

1. Planować czynności związane z wykonaniem zadania:

- 1.1. sporządzić plan działania,**
- 1.2. sporządzić wykaz niezbędnych surowców, materiałów, sprzętu kontrolno-pomiarowego, narzędzi,**
- 1.3. wykonać niezbędne obliczenia, rysunki lub szkice pomocnicze,**

czyli:

- *zapisać w formularzu PLAN DZIAŁANIA operacje technologiczne prowadzące do wykonania rekonstrukcji tapicerki mebla,*
- *sporządzić wykaz narzędzi i maszyn do cięcia, wbijania, przekłuwania, łączenia, podtrzymywania i naciągania, potrzebnych przy wykonywaniu rekonstrukcji tapicerki mebla,*
- *sporządzić wykaz sprzętu kontrolno-pomiarowego, jak: przymiar liniowy i kątowy,*
- *sporządzić wykaz materiałów: pokryciowych, wyściełających, podtrzymujących, sprężynujących i pomocniczych,*
- *wykonać szkice, obliczenia, rysunki, np.: obliczenia ilości materiałów, szkice wykrojów tkanin, półfabrykatów.*

Egzaminatorzy będą oceniać:

- *wybranie i zapisanie operacji stosownie do zakresu wykonywanych prac tapicerskich,*
- *zapisanie narzędzi i maszyn stosownie do rodzaju wykonywanych prac tapicerskich,*
- *zapisanie przymiarów potrzebnych do wykonania prac tapicerskich,*
- *zapisanie materiałów i ich ilości odpowiednio do rodzaju procesu tapicerowania,*
- *sporządzenie szkiców, rysunków, wykrojów i obliczeń ilości materiałów.*

2. Organizować stanowisko pracy:

- 2.1. zgromadzić i rozmieścić na stanowisku pracy materiały, narzędzia, urządzenia i sprzęt zgodnie z zasadami bezpieczeństwa i higieny pracy oraz ochrony przeciwpożarowej,**
- 2.2. sprawdzić stan techniczny maszyn, urządzeń i sprzętu,**
- 2.3. dobrać odzież roboczą i środki ochrony indywidualnej,**

czyli:

- *zgromadzić i rozmieścić na stanowisku pracy narzędzia zgodnie z zasadami bezpieczeństwa i higieny pracy oraz ochrony przeciwpożarowej,*
- *zgromadzić i rozmieścić półfabrykaty i materiały tapicerskie, np.: tkaniny, moltopren, zszywki, dyble, gwoździe,*
- *sprawdzić i przygotować do pracy narzędzia i maszyny, np.: maszynę do szycia, krajarkę, zszywacz pneumatyczny,*
- *złożyć odzież roboczą i pobrać środki ochrony indywidualnej.*

Egzaminatorzy będą oceniać:

- *zgrupowanie i rozmieszczenie na stanowisku pracy narzędzi i przyrządów kontrolno-pomiarowych zgodnie z zakresem prac i zasadami bezpieczeństwa i higieny pracy,*
- *przygotowanie do pracy maszyn i narzędzi przez obejrzenie lub uruchomienie próbne,*
- *przygotowanie i ułożenie materiałów niezbędnych do wykonania pracy, np. odcięcie potrzebnej ilości materiałów,*
- *włożenie odzieży roboczej i dobranie środków ochrony indywidualnej stosownie do zakresu prac.*

3. Wykonać zadanie egzaminacyjne z zachowaniem przepisów bezpieczeństwa i higieny pracy, ochrony przeciwpożarowej oraz ochrony środowiska i wykazać się umiejętnościami objętymi tematem:

3.2. Wykonanie rekonstrukcji tapicerki wskazanego mebla zgodnie z dokumentacją:

- 3.2.1. sprawdzić stan techniczny zespołów nośnych, sprężyn i okuć,**
- 3.2.2. przybijać pasy tapicerskie, mocować wiązania sprężyn oraz drutu krawędziowego,**
- 3.2.3. trasować, ciąć i mocować materiały pokryciowe,**
- 3.2.4. szyc ręcznie i maszynowo,**
- 3.2.5. dokonywać bieżącej kontroli i oceny wykonywanych prac,**
- 3.2.6. utrzymywać ład i porządek na stanowisku pracy,**
- 3.2.7. wykonać zadanie w przewidzianym czasie,**
- 3.2.8. uporządkować stanowisko pracy, oczyścić narzędzia i sprzęt, rozliczyć materiały, zagospodarować odpady,**

czyli:

- *sprawdzić stan zespołów nośnych, sprężyn i okuć rekonstruowanej tapicerki pod względem wymiarów, kształtu, braku wad,*
- *montować warstwy nośne i sprężynujące zgodnie z dokumentacją,*
- *trasować i ciąć materiały pokryciowe z uwzględnieniem naddatków na zszywanie i podwinięcie,*
- *mocować materiały pokryciowe poprzez zszywanie, przybijanie, klejenie,*
- *zszywać ręcznie i maszynowo poszczególne warstwy tapicerskie,*
- *kontrolować na bieżąco jakość wykonania prac, jak gęstość szwów, kierunek ułożenia tkaniny, pofałdowania, napięcie pokrycia i usuwać powstałe usterki,*
- *odkładać ścinki i odpady oraz narzędzia i urządzenia, tak by nie przeszkadzały w pracy,*
- *wykonać zaplanowane czynności w przewidzianym czasie,*
- *uporządkować stanowisko pracy, narzędzia i przyrządy odłożyć na miejsce przechowywania,*
- *odpady poddać segregacji i umieścić w odpowiednich pojemnikach na odpady.*

Egzaminatorzy będą oceniać:

- *sprawdzenie stanu zespołów nośnych, sprężyn i okuć pod względem zgodności wymiarów i kształtu z wzorem lub dokumentacją oraz braku widocznych wad,*
- *sprężystość i równomierność zamocowania pasów tapicerskich,*
- *równomierność montażu warstwy sprężynującej,*
- *trasowanie i cięcie materiałów pokryciowych zgodnie z wzorem, z uwzględnieniem naddatków na zszycie i podwinięcie,*
- *szycie ręczne i maszynowe materiałów pokryciowych, pod względem równomierności naciągnięcia i równości szwów,*
- *przybijanie i klejenie warstw tapicerskich bez zmarszczek i przesunięć,*
- *sprawdzanie przez zdającego jakości wykonywanych prac, jak gęstość szwów kierunek ułożenia tkaniny, pofałdowania, napięcie pokrycia i usuwanie powstałych usterek,*
- *zachowanie porządku poprzez odkładanie narzędzi i urządzeń, tak by nie przeszkadzały w pracy,*
- *zrealizowanie zadania w przewidzianym czasie,*
- *uporządkowanie stanowiska pracy, odłożenie narzędzi i przyrządów na miejsce przechowywania,*
- *posegregowanie odpadów i umieszczenie ich w odpowiednich pojemnikach na odpady.*

4. Prezentować efekt wykonanego zadania:

4.1. uzasadnić sposób wykonania zadania,

4.2. ocenić jakość wykonanego zadania,

czyli:

- *omówić sposób wykonania rekonstrukcji tapicerki oraz uzasadnić dobór narzędzi i materiałów,*
- *ocenić tapicerowanie pod względem trwałości połączeń poszczególnych warstw, np. zszycie materiałów bez luzów i marszczek w miejscu łączenia,*
- *ocenić równomierne ułożenie poszczególnych warstw i naciągnięcie materiału pokryciowego,*
- *ocenić jakość tapicerowania pod względem estetyki wykończenia, np.: ułożenia wzoru materiału, zastosowania odpowiednich ściągów.*

Egzaminatorzy będą oceniać:

- *omówienie sposobu rekonstrukcji tapicerki oraz uzasadnienie doboru narzędzi i materiałów do rekonstrukcji tapicerki mebla,*
- *dokonywanie oceny jakości wykonanych prac tapicerskich pod względem trwałości połączeń, równomiernego naciągnięcia materiału, estetyki wykończenia,*
- *posługiwanie się terminologią fachową.*

III. 4. Przykład zadania praktycznego do tematu:

2. Wykonanie rekonstrukcji tapicerki określonego mebla zgodnie z dokumentacją.

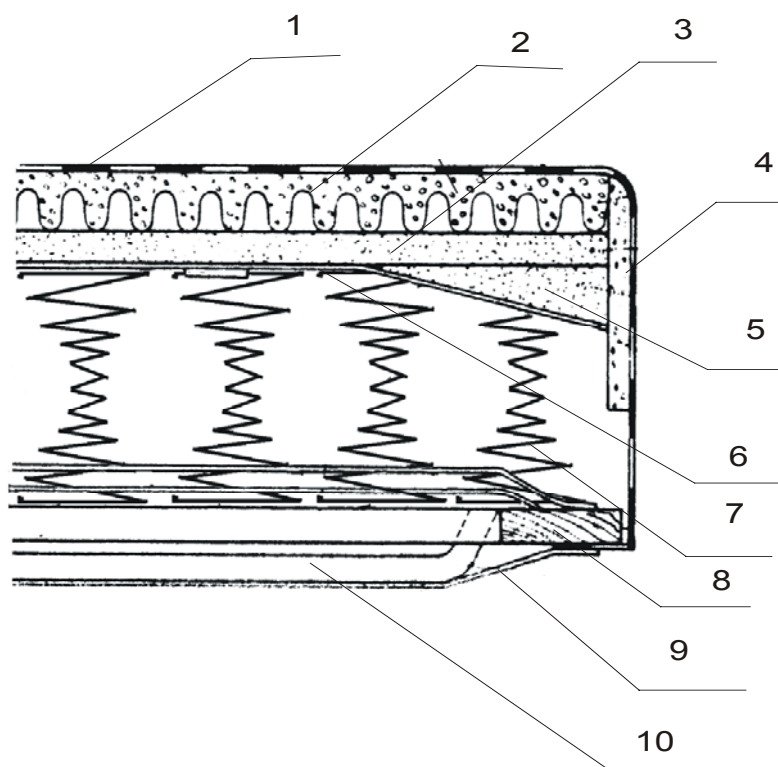
W podusze tapczanu wymień uszkodzoną formatkę sprężynową na nową. Zdemontuj warstwy tapicerskie bez ich uszkodzenia. Po wymianie formatki sprężynowej zamontuj te same warstwy tapicerskie i zachowaj kolejność ich ułożenia zgodnie z rysunkiem 1. Z zestawu narzędzi i materiałów wybierz właściwe do wymiany formatki. Uzyskaj efekt końcowy: poducha tapczanu wolna od deformacji i zniekształceń.

Do zadania otrzymujesz:

- formatkę sprężynową typu bonnell, typ G,
- rysunek 1 - układ warstw tapicerskich.

Na wykonanie zadania masz 180 minut.

Rysunek 1. - Układ warstw tapicerskich



1. materiał pokryciowy,
2. warstwa pianki poliuretanowej z przyklejoną surówką,
3. warstwa szczecinowo-lateksowa,
4. elementy wzmacniające narożniki,
5. pas fasonujący,
6. płótno workowe,
7. formatka sprężynowa,
8. rama drewniana,
9. tkanina pyłochłonna,
10. wzmocnienie ramy.

Instrukcja do wykonania zadania

Aby bezpiecznie i poprawnie wykonać zadanie:

1. Przeanalizuj dokładnie treść zadania i rysunek 1.
2. Sporządź i zapisz w formularzu PLAN DZIAŁANIA wykaz:
 - a. operacji prowadzących do wymiany formatki sprężynowej,
 - b. wybranych narzędzi niezbędnych do wykonania zadania,
 - c. materiałów niezbędnych do wymiany formatki.
3. Przygotuj stanowisko do naprawy poduchy tapczanu pobierając i układając w sposób uporządkowany materiały i narzędzia niezbędne do wykonania zadania.
4. Sprawdź działanie zszywacza pneumatycznego.
5. Wykonaj czynności związane ze zdjęciem warstw wierzchnich starając się ich nie uszkodzić.
6. Sprawdzaj jakość swojej pracy, w szczególności kolejność ułożenia warstw i ich mocowanie, ewentualne uszkodzenia usuń.
7. Po zakończeniu pracy uporządkuj stanowisko:
 - a. oczyść narzędzia, zabezpiecz i odłóż na miejsce przechowywania,
 - b. odpadki umieść w pojemnikach na odpady.
8. Zgłoś gotowość do prezentowania.
9. W czasie prezentacji uzasadnij sposób wykonania wymiany formatki i dobór narzędzi do poszczególnych operacji, oceń jakość tapicerowania tzn.:
 - a. czy poducha tapczanu jest bez nierówności?
 - b. czy tkanina pokryciowa jest równomiernie napięta?

PLAN DZIAŁANIA (przykład)

Wykaz operacji prowadzących do wymiany formatki:

demontaż warstw tapicerskich,

.....
wymiana uszkodzonej formatki sprężynowej,

.....
montaż zdjętych warstw tapicerskich.

Wykaz:

1. narzędzi:

obcegi, nożyce,

.....
młotek, igła,

.....
wyciągacz zszywek, zszywacz,

2. materiałów:

zszywki, nici, klej.

.....
.....

Kryteria poprawnego wykonania zadania:

Zaplanowanie wykonania zadania jest poprawne, jeśli:

- zapiszesz w formularzu *PLAN DZIAŁANIA*:
- demontaż warstw tapicerskich,
- wymiana uszkodzonej formatki sprężynowej,
- montaż zdjętych warstw tapicerskich,
- zapiszesz w formularzu narzędzia takie jak: obcegi, nożyce, młotek, igła, wyciągacz zszywek, zszywacz,
- zapiszesz w formularzu materiały, takie jak: zszywki, nici, klej.

Zorganizowanie stanowiska pracy jest poprawne, jeśli:

- zgromadzisz i rozmieścisz na stanowisku pracy: zszywacz, igłę, nożyce, wyciągacz zszywek, obcegi, młotek, zszywki nici, klej,
- zapniesz ubranie robocze, pobierzesz maskę pyłochłonną i napastrzek,
- sprawdzisz działanie zszywacza.

Wykonanie zadania jest poprawne, jeśli zachowując przepisy bezpieczeństwa i higieny pracy, ochrony przeciwpożarowej oraz ochrony środowiska:

- założysz maskę pyłochłonną podczas demontażu układu tapicerskiego,
- zdejmiesz tkaninę pyłochłonną i pokrycie zewnętrzne oraz usuniesz elementy wzmacniające narożniki bez uszkodzenia,
- oderwiesz piankę poliuretanową z przyklejoną surówką od warstwy szczecinowo-lateksowej bez ubytków większych niż 5 mm,
- odprujesz warstwę szczecinowo – lateksową wraz z pasami fasonującymi od tkaniny workowej bez widocznych uszkodzeń,
- zdejmiesz tkaninę workową bez jej uszkodzenia,
- odłożysz zdemontowane materiały, tak by nie uległy one uszkodzeniu,
- usuniesz formatkę sprężynową bez uszkodzenia ramy,
- zamocujesz nową formatkę tak, aby wszystkie sprężyny były przymocowane do podłoża w odległości 6 ± 10 mm od krawędzi ramy,
- zamocujesz symetrycznie elementy wzmacniające naroża formatki sprężynowej,
- zamocujesz równomiernie tkaninę workową do formatki sprężynowej,
- przyszyjesz warstwę szczecinowo-lateksową wraz z pasami fasonującymi symetrycznie do układu sprężynującego i do tkaniny workowej,
- przykleisz piankę poliuretanową z surówką do warstwy szczecinowo – lateksowej i przymocujesz do ramy za pomocą zszywek,
- zamocujesz tkaninę pokryciową zewnętrzną za pomocą zszywek tak, by była równomiernie napięta,
- wyprofilujesz i przymocujesz elementy wzmacniające narożniki poduchy, uzyskasz poduchę prostą i bez marszczeń,
- posłużysz się napastrkiem podczas szycia ręcznego,
- zamocujesz symetrycznie tkaninę pyłochłonną do ramy drewnianej zszywkami,
- uporządkujesz stanowisko pracy po wykonaniu zadania, odłożysz do miejsca przechowywania narzędzia, odpady umieścisz w pojemnikach.

Zaprezentowanie efektu wykonanego zadania jest poprawne, jeśli:

- *uzasadnisz sposób wykonania wymiany formatki i dobór narzędzi do poszczególnych operacji,*
- *ocenisz jakość wykonanych prac, tzn. napięcie i równość pokrycia poduchy tapczanu.*

IV. ZAŁĄCZNIKI

IV. 1. Standard wymagań egzaminacyjnych dla zawodu

Zawód: **tapicer**

symbol cyfrowy: **743[03]**

Etap pisemny egzaminu obejmuje:

Część I – zakres wiadomości i umiejętności właściwych dla kwalifikacji w zawodzie

Absolwent powinien umieć:

- 1. Czytać ze zrozumieniem informacje przedstawione w formie opisów, instrukcji, rysunków, szkiców, wykresów, dokumentacji technicznych i technologicznych, a w szczególności:**
 - 1.1. stosować nazwy, określenia i oznaczenia charakterystyczne dla prac i wyrobów tapicerskich;
 - 1.2. rozróżniać elementy budowy różnych wyrobów tapicerowanych;
 - 1.3. rozróżniać materiały i półfabrykaty tapicerskie oraz sposoby ich łączenia w wyrobach tapicerowanych;
 - 1.4. rozróżniać prace dekoratorskie oraz materiały do wykonywania tych prac;
 - 1.5. rozpoznawać wyroby tapicerowane z różnych okresów historycznych;
 - 1.6. rozróżniać narzędzia, maszyny i urządzenia używane w pracach tapicerskich oraz elementy ich budowy.

- 2. Przetwarzać dane liczbowe i operacyjne, a w szczególności:**
 - 2.1. dobierać materiały do wykonywania prac dekoratorskich i tapicerskich dla określonego typu mebli i wnętrz;
 - 2.2. dobierać narzędzia i maszyny do wykonywania określonych prac tapicerskich i dekoratorskich;
 - 2.3. obliczać ilość materiałów i półfabrykatów niezbędnych do wykonywania określonych prac tapicerskich i dekoratorskich oraz sporządzać zapotrzebowanie na te materiały;
 - 2.4. szacować koszty wykonania określonego rodzaju i zakresu prac.

- 3. Bezpiecznie wykonywać zadania zawodowe zgodnie z obowiązującymi przepisami bezpieczeństwa i higieny pracy, ochrony przeciwpożarowej oraz ochrony środowiska, a w szczególności:**
 - 3.1. wskazywać skutki niewłaściwej obsługi maszyn i urządzeń stosowanych w tapicerstwie oraz dobierać właściwe zabezpieczenia;
 - 3.2. dobierać niezbędne środki ochrony indywidualnej podczas wykonywania prac tapicerskich i dekoratorskich;
 - 3.3. wskazywać zagrożenia dla pracowników i środowiska naturalnego występujące podczas produkcji i magazynowania wyrobów tapicerowanych.

Część II – zakres wiadomości i umiejętności związanych z zatrudnieniem i działalnością gospodarczą

Absolwent powinien umieć:

- 1. Czytać ze zrozumieniem informacje przedstawione w formie opisów, instrukcji, tabel, wykresów, a w szczególności:**
 - 1.1. rozróżniać podstawowe pojęcia i terminy z obszaru funkcjonowania gospodarki oraz prawa pracy, prawa podatkowego i przepisów regulujących podejmowanie i wykonywanie działalności gospodarczej;
 - 1.2. rozróżniać dokumenty związane z zatrudnieniem oraz podejmowaniem i wykonywaniem działalności gospodarczej;
 - 1.3. identyfikować i analizować informacje dotyczące wymagań i uprawnień pracownika, pracodawcy, bezrobotnego i klienta.
- 2. Przetwarzać dane liczbowe i operacyjne, a w szczególności:**
 - 2.1. analizować informacje związane z podnoszeniem kwalifikacji, poszukiwaniem pracy i zatrudnieniem oraz podejmowaniem i wykonywaniem działalności gospodarczej;
 - 2.2. sporządzać dokumenty związane z poszukiwaniem pracy i zatrudnieniem oraz podejmowaniem i wykonywaniem działalności gospodarczej;
 - 2.3. rozróżniać skutki wynikające z nawiązania i rozwiązania stosunku pracy.

Etap praktyczny egzaminu obejmuje praktyczne umiejętności z zakresu kwalifikacji w zawodzie, objęte tematami:

1. Wykonanie tapicerowania wskazanego zespołu meblowego lub mebla zgodnie z dokumentacją.
2. Wykonanie rekonstrukcji tapicerki określonego mebla zgodnie z dokumentacją.

Absolwent powinien umieć:

- 1. Planować czynności związane z wykonaniem zadania:**
 - 1.1. sporządzić plan działania;
 - 1.2. sporządzić wykaz niezbędnych surowców, materiałów, sprzętu kontrolno-pomiarowego, narzędzi;
 - 1.3. wykonać niezbędne obliczenia, rysunki lub szkice pomocnicze.
- 2. Organizować stanowisko pracy:**
 - 2.1. zgromadzić i rozmieścić na stanowisku pracy materiały, narzędzia, urządzenia i sprzęt zgodnie z zasadami bezpieczeństwa i higieny pracy oraz ochrony przeciwpożarowej;
 - 2.2. sprawdzić stan techniczny maszyn, urządzeń i sprzętu;
 - 2.3. dobrać odzież roboczą i środki ochrony indywidualnej.
- 3. Wykonać zadanie egzaminacyjne z zachowaniem przepisów bezpieczeństwa i higieny pracy, ochrony przeciwpożarowej oraz ochrony środowiska i wykazać się umiejętnościami objętymi tematami:**
 - 3.1. Wykonanie tapicerowania wskazanego zespołu meblowego lub mebla zgodnie z dokumentacją:**

- 3.1.1. sprawdzić stan techniczny konstrukcji nośnych, formatek sprężynowych, materiałów i półfabrykatów przeznaczonych do wykonania podłóży, warstwy wyściełającej i pokryciowej;
- 3.1.2. trasować i ciąć półfabrykaty przeznaczone do wykonania warstw wyściełających i pokryciowych;
- 3.1.3. szyć maszynowo, montować poszczególne warstwy oraz wykańczać części tapicerowane;
- 3.1.4. dokonywać bieżącej kontroli i oceny prowadzonych prac;
- 3.1.5. utrzymywać ład i porządek na stanowisku pracy;
- 3.1.6. wykonać zadanie w przewidzianym czasie;
- 3.1.7. uporządkować stanowisko pracy, oczyścić narzędzia i sprzęt, rozliczyć materiały, zagospodarować odpady.

3.2. Wykonanie rekonstrukcji tapicerki określonego mebla zgodnie z dokumentacją:

- 3.2.1. sprawdzić stan techniczny zespołów nośnych, sprężyn i okuć;
- 3.2.2. przybijać pasy tapicerskie, mocować wiązania sprężyn oraz drutu krawędziowego;
- 3.2.3. trasować, ciąć i mocować materiały pokryciowe;
- 3.2.4. szyć ręcznie i maszynowo;
- 3.2.5. dokonywać bieżącej kontroli i oceny wykonywanych prac;
- 3.2.6. utrzymywać ład i porządek na stanowisku pracy;
- 3.2.7. wykonać zadanie w przewidzianym czasie;
- 3.2.8. uporządkować stanowisko pracy, oczyścić narzędzia i sprzęt, rozliczyć materiały, zagospodarować odpady.

4. Prezentować efekt wykonanego zadania:

- 4.1. uzasadnić sposób wykonania zadania;
- 4.2. ocenić jakość wykonanego zadania.

Niezbędne wyposażenie stanowisk do wykonania zadań egzaminacyjnych objętych tematami:

1. Wykonanie tapicerowania wskazanego zespołu meblowego lub mebla zgodnie z dokumentacją

Wydzielona część pomieszczeń produkcyjnych lub pracowni ćwiczeń przeznaczonej do wykonywania prac tapicerskich. Pomieszczenia spełniające warunki zgodnie z przepisami bezpieczeństwa i higieny pracy oraz ochrony przeciwpożarowej. Maszyny i urządzenia: elektryczne maszyny do cięcia tkanin i półfabrykatów tapicerskich, pneumatyczne lub elektryczne urządzenia do przybijania, urządzenia do rozwijania i pomiaru tkanin. Narzędzia i sprzęt: szafki narzędziowe z kompletem narzędzi i przyrządów tapicerskich, stoły robocze do manipulacji i przycinania materiałów tapicerskich o wymiarach około 1300 mm x 1900 mm, stoły tapicerskie do prac montażowych, o wymiarach około 2100 mm x 550 mm, regały na materiały tapicerskie, stojaki nastawne, taborety, stoliki, krzesła, wzorniki, szablony. Materiały i półfabrykaty tapicerskie do tapicerowania przemysłowego. Instrukcje obsługi maszyn i urządzeń. Środki ochrony indywidualnej. Apteczka.

2. Wykonanie rekonstrukcji tapicerki określonego mebla zgodnie z dokumentacją

Wydzielona część pomieszczenia produkcyjnego lub pracowni ćwiczeń praktycznych do tapicerowania metodami rzemieślniczymi oraz sala dydaktyczna. Pomieszczenia spełniające warunki zgodnie z przepisami bezpieczeństwa i higieny pracy oraz ochrony przeciwpożarowej. Maszyny i urządzenia: maszyny do szycia oraz maszyny do cięcia materiałów tapicerskich, pneumatyczne, sprężynowe i elektryczne urządzenia do przybijania, maszyny i urządzenia do przygotowania luźnych materiałów wyściółkowych (rozkrecarki i szarparki), urządzenia do naciągania pasów i napinania chodników. Narzędzia i sprzęt: szafki narzędziowe z kompletem narzędzi ręcznych do przybijania, szycia, przekłuwania, krojenia, wyciągania gwoździ i przytrzymywania, stoły robocze do manipulacji

i cięcia materiałów tapicerskich, o wymiarach około 1300 mm x 1900 mm, stoły tapicerskie do prac montażowych przeprowadzanych metodą tradycyjną, o wymiarach około 2100 mm x 550 mm, drabiny, taborety tapicerskie, wózki transportowe. Materiały tapicerskie. Instrukcje obsługi maszyn i urządzeń. Środki ochrony indywidualnej. Apteczka.

IV. 2. Przykład instrukcji do etapu pisemnego

Zawód:

Symbol cyfrowy zawodu:

Wersja arkusza:

EGZAMIN POTWIERDZAJĄCY KWALIFIKACJE ZAWODOWE

ETAP PISEMNY

Instrukcja dla zdającego

1. Sprawdź, czy arkusz egzaminacyjny, który otrzymałeś zawiera .. stron. Ewentualny brak stron lub inne usterki zgłoś przewodniczącemu zespołu nadzorującego.
2. Do arkusza dołączona jest KARTA ODPOWIEDZI, na której:
 - wpisz odczytany z arkusza egzaminacyjnego symbol cyfrowy zawodu,
 - odczytaj z arkusza egzaminacyjnego oznaczenie wersji arkusza (X, Y, Z, U lub W) i zamaluj kratkę z odpowiadającą jej literą,
 - wpisz swój numer PESEL i zakoduj go,
 - wpisz swoją datę urodzenia.
3. Arkusz egzaminacyjny składa się z dwóch części. Część I zawiera 50 zadań, część II 20 zadań.
4. Za każde poprawnie rozwiązane zadanie uzyskasz **1 punkt**.
5. Aby zdać etap pisemny egzaminu musisz uzyskać co najmniej 25 punktów z części I i co najmniej 10 punktów z części II.
6. Czytaj uważnie wszystkie zadania.
7. Rozwiązania zaznaczaj na KARCIE ODPOWIEDZI długopisem lub piórem z czarnym tuszem/atramentem.
8. Dla każdego zadania podane są cztery możliwe odpowiedzi: A, B, C, D. Odpowiada im następujący układ krater na KARCIE ODPOWIEDZI:

| | | | |
|---|---|---|---|
| A | B | C | D |
|---|---|---|---|

9. Tylko jedna odpowiedź jest poprawna.
10. Wybierz właściwą odpowiedź i zamaluj kratkę z odpowiadającą jej literą – np. gdy wybrałeś odpowiedź "A":

| | | | |
|-------------------------------------|---|---|---|
| <input checked="" type="checkbox"/> | B | C | D |
|-------------------------------------|---|---|---|

11. Staraj się wyraźnie zaznaczać odpowiedzi. Jeżeli się pomylisz i błędnie zaznaczysz odpowiedź, otocz ją kółkiem i zaznacz odpowiedź, którą uważasz za prawdziwą np.

| | | | |
|-------------------------------------|---|---|-------------------------------------|
| <input checked="" type="checkbox"/> | B | C | <input checked="" type="checkbox"/> |
|-------------------------------------|---|---|-------------------------------------|

12. Po rozwiązaniu testu sprawdź czy zaznaczyłeś wszystkie odpowiedzi na KARCIE ODPOWIEDZI i wprowadziłeś wszystkie dane, o których mowa w punkcie 2 tej instrukcji – **Pamiętaj, że oddajesz przewodniczącemu zespołu nadzorującego tylko KARTĘ ODPOWIEDZI.**

Powodzenia!

**CZERWIEC
2005**

**Czas trwania
egzaminu
120 minut**

**Liczba punktów
do uzyskania:
z części I – 50 pkt.
z części II – 20 pkt.**

IV. 3. Przykład karty odpowiedzi do etapu pisemnego

Symbol cyfrowy zawodu []

Wersja arkusza X Y Z U W

| Nr zad. | Odpowiedzi cz I | | | |
|---------|-----------------|---|---|---|
| 1 | A | B | C | D |
| 2 | A | B | C | D |
| 3 | A | B | C | D |
| 4 | A | B | C | D |
| 5 | A | B | C | D |
| 6 | A | B | C | D |
| 7 | A | B | C | D |
| 8 | A | B | C | D |
| 9 | A | B | C | D |
| 10 | A | B | C | D |
| 11 | A | B | C | D |
| 12 | A | B | C | D |
| 13 | A | B | C | D |
| 14 | A | B | C | D |
| 15 | A | B | C | D |
| 16 | A | B | C | D |
| 17 | A | B | C | D |
| 18 | A | B | C | D |
| 19 | A | B | C | D |
| 20 | A | B | C | D |
| 21 | A | B | C | D |
| 22 | A | B | C | D |
| 23 | A | B | C | D |
| 24 | A | B | C | D |
| 25 | A | B | C | D |

| Nr zad. | Odpowiedzi cz I | | | |
|---------|-----------------|---|---|---|
| 26 | A | B | C | D |
| 27 | A | B | C | D |
| 28 | A | B | C | D |
| 29 | A | B | C | D |
| 30 | A | B | C | D |
| 31 | A | B | C | D |
| 32 | A | B | C | D |
| 33 | A | B | C | D |
| 34 | A | B | C | D |
| 35 | A | B | C | D |
| 36 | A | B | C | D |
| 37 | A | B | C | D |
| 38 | A | B | C | D |
| 39 | A | B | C | D |
| 40 | A | B | C | D |
| 41 | A | B | C | D |
| 42 | A | B | C | D |
| 43 | A | B | C | D |
| 44 | A | B | C | D |
| 45 | A | B | C | D |
| 46 | A | B | C | D |
| 47 | A | B | C | D |
| 48 | A | B | C | D |
| 49 | A | B | C | D |
| 50 | A | B | C | D |

PESEL

| | | | | | | | | | | |
|---|---|---|---|---|---|---|---|---|---|---|
| | | | | | | | | | | |
| 0 | 0 | 0 | 0 | 0 | 0 | 0 | 0 | 0 | 0 | 0 |
| 1 | 1 | 1 | 1 | 1 | 1 | 1 | 1 | 1 | 1 | 1 |
| 2 | 2 | 2 | 2 | 2 | 2 | 2 | 2 | 2 | 2 | 2 |
| 3 | 3 | 3 | 3 | 3 | 3 | 3 | 3 | 3 | 3 | 3 |
| 4 | 4 | 4 | 4 | 4 | 4 | 4 | 4 | 4 | 4 | 4 |
| 5 | 5 | 5 | 5 | 5 | 5 | 5 | 5 | 5 | 5 | 5 |
| 6 | 6 | 6 | 6 | 6 | 6 | 6 | 6 | 6 | 6 | 6 |
| 7 | 7 | 7 | 7 | 7 | 7 | 7 | 7 | 7 | 7 | 7 |
| 8 | 8 | 8 | 8 | 8 | 8 | 8 | 8 | 8 | 8 | 8 |
| 9 | 9 | 9 | 9 | 9 | 9 | 9 | 9 | 9 | 9 | 9 |

Data urodzenia zdającego

| | | | | | | |
|--|--|--|--|--|--|--|
| | | | | | | |
| | | | | | | |
| | | | | | | |

dzień miesiąc rok

| Nr zad. | Odpowiedzi cz II | | | |
|---------|------------------|---|---|---|
| 51 | A | B | C | D |
| 52 | A | B | C | D |
| 53 | A | B | C | D |
| 54 | A | B | C | D |
| 55 | A | B | C | D |
| 56 | A | B | C | D |
| 57 | A | B | C | D |
| 58 | A | B | C | D |
| 59 | A | B | C | D |
| 60 | A | B | C | D |
| 61 | A | B | C | D |
| 62 | A | B | C | D |
| 63 | A | B | C | D |
| 64 | A | B | C | D |
| 65 | A | B | C | D |
| 66 | A | B | C | D |
| 67 | A | B | C | D |
| 68 | A | B | C | D |
| 69 | A | B | C | D |
| 70 | A | B | C | D |

Miejsce na naklejkę z kodem ośrodka

IV. 4. Przykład informacji do etapu praktycznego

Zawód:

Symbol cyfrowy zawodu:

Oznaczenie tematu:

Oznaczenie zadania:

WPISUJE ZDAJĄCY

| | | | | | | | | | | | | | | | | | | | |
|--|--|--|--|--|--|--|--|--|--|--|--|--|--|--|--|--|--|--|--|
| | | | | | | | | | | | | | | | | | | | |
|--|--|--|--|--|--|--|--|--|--|--|--|--|--|--|--|--|--|--|--|

PESEL

Data urodzenia

| | | | | | | | | | | | | | | | | | | | |
|--|--|--|--|--|--|--|--|--|--|--|--|--|--|--|--|--|--|--|--|
| | | | | | | | | | | | | | | | | | | | |
|--|--|--|--|--|--|--|--|--|--|--|--|--|--|--|--|--|--|--|--|

dzień miesiąc rok

| | |
|--|--|
| | |
|--|--|

Numer stanowiska
egzaminacyjnego

EGZAMIN POTWIERDZAJĄCY KWALIFIKACJE ZAWODOWE

ETAP PRAKTYCZNY

CZERWIEC
2005

Informacja dla zdającego

1. Sprawdź, czy arkusz egzaminacyjny, który otrzymałeś zawiera .. strony. Ewentualne braki stron lub inne usterki zgłoś przewodniczącemu zespołu egzaminacyjnego.
2. Na arkuszu egzaminacyjnym i PLANIE DZIAŁANIA wpisz swój numer ewidencyjny PESEL, datę urodzenia i numer stanowiska egzaminacyjnego.
3. Zapoznaj się z treścią zadania egzaminacyjnego, instrukcją do jego wykonania, stanowiskiem egzaminacyjnym i jego wyposażeniem. Masz na to – **20 minut**. Czas ten nie jest wliczany do czasu trwania egzaminu.
4. Po upływie tego czasu przystępujesz do egzaminu.
5. Przewodniczący zapisze w widocznym dla Ciebie miejscu godzinę rozpoczęcia i godzinę zakończenia egzaminu.

Czas trwania
egzaminu
180 minut

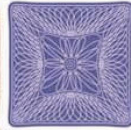
Liczba
punktów do
uzyskania
....

Pamiętaj, że podczas wykonywania zadania egzaminacyjnego jesteś oceniany przez zespół egzaminatorów, którzy obserwują wykonywane przez Ciebie czynności i nie będą udzielać Ci żadnych wskazówek. Interwenują tylko w przypadku naruszenia przez Ciebie przepisów bezpieczeństwa i higieny pracy, ochrony przeciwpożarowej i mogą w takim przypadku przerwać egzamin.

Powodzenia!

IV. 5. Wzór dyplomu potwierdzającego kwalifikacje zawodowe

Nr 173



RZECZPOSPOLITA POLSKA

DYPLOM

POTWIERDZAJĄCY KWALIFIKACJE ZAWODOWE

.....
imię (imiona) i nazwisko

.....
(data urodzenia)

.....
(miejsce urodzenia)

.....
(numer PESEL)

zdał.... egzamin potwierdzający kwalifikacje w zawodzie

.....
i otrzymał.....:

w etapie pisemnym egzaminu

z części pierwszej% punktów możliwych do uzyskania

z części drugiej.....% punktów możliwych do uzyskania

w etapie praktycznym egzaminu

.....% punktów możliwych do uzyskania

.....
(miejsce, data)

m.p.

DYREKTOR
OKRĘGOWEJ KOMISJI EGZAMINACYJNEJ

Nr

.....
(pieczęć i podpis)

Podstawą zdania egzaminu jest uzyskanie:

- 1) z etapu pisemnego - co najmniej po 50% punktów możliwych do uzyskania z każdej części,
- 2) z etapu praktycznego - co najmniej 75% punktów możliwych do uzyskania.

OKE-II/408/2