

**Informator o egzaminie  
potwierdzającym  
kwalifikacje zawodowe**

*Monter konstrukcji budowlanych*

**Warszawa 2004**

**Informator opracowała Centralna Komisja Egzaminacyjna w Warszawie  
we współpracy z Okręgową Komisją Egzaminacyjną w Gdańsku**

**ISBN 83-7400-036-8**

*Szanowni Państwo,*

*Drodzy Uczniowie 3-letnich zasadniczych szkół zawodowych,*

Centralna Komisja Egzaminacyjna poleca Państwa uwadze cykl informatorów o państwowym egzaminie potwierdzającym kwalifikacje zawodowe organizowanym dla absolwentów trzyletnich szkół zawodowych. Egzamin ten po raz pierwszy zostanie przeprowadzony w 2005 roku i przygotowywany jest dla wszystkich chętnych absolwentów tych szkół kształcących się w jednym z 53 zawodów.

Podstawą prawną egzaminu jest:

- Rozporządzenie Ministra Edukacji Narodowej z dnia 21 marca 2001 r. w sprawie warunków i sposobu oceniania, klasyfikowania i promowania uczniów i słuchaczy oraz przeprowadzania egzaminów i sprawdzianów w szkołach publicznych (Dz. U. z 2001 r. Nr 29, poz. 323 z dnia 6 kwietnia 2001 r. z późn. zm.)
- Rozporządzenie Ministra Edukacji Narodowej i Sportu z dnia 8 maja 2004 r. w sprawie klasyfikacji zawodów szkolnictwa zawodowego (Dz. U. z 2004 r. Nr 114, poz. 1195 z dnia 19 maja 2004 r. z późn. zm.)
- Rozporządzenie Ministra Edukacji Narodowej i Sportu z dnia 3 lutego 2003 r. w sprawie standardów wymagań będących podstawą przeprowadzenia egzaminu potwierdzającego kwalifikacje zawodowe (załącznik do Dz. U. z 2003 r. Nr 49, poz. 411 z dnia 24 marca 2003 r.)

Cykl informatorów, który przygotowaliśmy, ma charakter przede wszystkim praktyczny – chcemy za jego pomocą dać Państwu możliwość przyjrzenia się, w jaki sposób zapisy prawa oświatowego dotyczącego systemu egzaminów zewnętrznych w trzyletnim kształceniu zawodowym przekładają się na konkrety, czyli na:

- opis wymagań, które trzeba spełnić, aby przystąpić do egzaminu,
- opis warunków koniecznych do zdania egzaminu,
- opis struktury egzaminu w jego części pisemnej i praktycznej wraz z wymaganiami egzaminacyjnymi i przykładowymi kryteriami oceniania,
- opis materiałów egzaminacyjnych wraz z wzorami,
- przykłady zadań wraz z odpowiedziami.

Informatory o egzaminie zawodowym kierujemy do tych uczniów szkół zawodowych, którzy po ukończeniu szkoły przystąpią do egzaminu przed zewnętrzną komisją egzaminacyjną, żeby potwierdzić dyplomem kwalifikacje w zawodzie, w którym odbywali kształcenie.

Informacje o umiejętnościach zawodowych, które będą potwierdzane na egzaminie, pozwolą nauczycielom właściwie ukierunkować kształcenie, a pracodawcom prezentują poziom kwalifikacji zawodowych absolwentów szkół legitymujących się dyplomem. Służyc też mogą teoretykom i praktykom kształcenia zawodowego jako istotna pomoc w projektowaniu modeli zawodów przewidywanych do kształcenia i doskonalenia zawodowego w systemie szkolnym i pozaszkolnym oraz systemach zatrudnienia.



MARIA MAGDZIARZ

*p.o. Dyrektor Centralnej Komisji Egzaminacyjnej*

# SPIS TREŚCI

<b>I. OGÓLNE INFORMACJE O EGZAMINIE POTWIERDZAJĄCYM KWALIFIKACJE ZAWODOWE</b> .....	7
I.1. Jaka jest struktura egzaminu i w jakiej formie będą sprawdzane wiadomości i umiejętności z zakresu zawodu? .....	8
I.2. Jakie wiadomości i umiejętności będą sprawdzane na egzaminie? .....	8
I.3. Jakie wymagania trzeba spełnić, żeby zdać egzamin? .....	10
I.4. Jakie wymagania trzeba spełnić, żeby móc przystąpić do egzaminu? .....	10
I.5. Gdzie i od kogo można uzyskać szczegółowe informacje o egzaminie zawodowym? .....	11
<b>II. ETAP PISEMNY EGZAMINU</b> .....	13
II.1. Organizacja i przebieg .....	13
II.2. Wymagania egzaminacyjne z przykładami zadań do części I .....	15
II.3. Wymagania egzaminacyjne z przykładami zadań do części II .....	30
II.4. Odpowiedzi do przykładowych zadań .....	34
<b>III. ETAP PRAKTYCZNY EGZAMINU</b> .....	35
III.1. Organizacja i przebieg .....	35
III.2. Wymagania egzaminacyjne i ogólne kryteria oceniania .....	37
III.3. Przykład zadania praktycznego do tematu: 1. Wykonanie montażu wyznaczonego fragmentu konstrukcji stalowej na podstawie dokumentacji budowlanej. ....	49
III.4. Przykład zadania praktycznego do tematu: 2. Wykonanie montażu wyznaczonego fragmentu konstrukcji żelbetowej na podstawie dokumentacji budowlanej. ....	55
III.5. Przykład zadania praktycznego do tematu: 3. Wykonanie montażu wyznaczonego fragmentu konstrukcji drewnianej na podstawie dokumentacji budowlanej. ....	61
<b>IV. ZAŁĄCZNIKI</b> .....	69
IV.1. Standard wymagań egzaminacyjnych dla zawodu .....	69
IV.2. Przykład instrukcji do etapu pisemnego .....	75
IV.3. Przykład karty odpowiedzi do etapu pisemnego .....	77
IV.4. Przykład informacji do etapu praktycznego .....	79
IV.5. Wzór dyplomu potwierdzającego kwalifikacje zawodowe .....	81



## **I. OGÓLNE INFORMACJE O EGZAMINIE POTWIERDZAJĄCYM KWALIFIKACJE ZAWODOWE**

**Egzamin potwierdzający kwalifikacje zawodowe jest formą oceny poziomu opanowania wiadomości i umiejętności z zakresu danego zawodu określonych w standardzie wymagań, ustalonym przez Ministra Edukacji Narodowej i Sportu.**

Egzamin ten, zwany również egzaminem zawodowym, jest egzaminem zewnętrznym. Umożliwia on uzyskanie porównywalnej i obiektywnej oceny poziomu osiągnięć zdającego poprzez zastosowanie jednolitych wymagań, kryteriów oceniania i zasad przeprowadzania egzaminu opracowanych przez instytucje zewnętrzne, funkcjonujące niezależnie od systemu kształcenia.

Rolę instytucji zewnętrznych pełnią: Centralna Komisja Egzaminacyjna i osiem okręgowych komisji egzaminacyjnych powołanych przez Ministra Edukacji Narodowej w 1999 roku.

Na terenie swojej działalności (patrz mapka na wewnętrznej stronie okładki) okręgowe komisje egzaminacyjne przygotowują, organizują i przeprowadzają zewnętrzne egzaminy zawodowe. Egzaminy oceniać będą zewnętrzne komisje egzaminacyjne.

**Egzaminy zawodowe mogą zdawać absolwenci wszystkich typów szkół zawodowych ponadgimnazjalnych i policealnych, które kształcą w zawodach ujętych w klasyfikacji zawodów szkolnictwa zawodowego.**

Egzaminy zawodowe przeprowadzane są 2 razy w ciągu roku szkolnego. Terminy egzaminów ustala i ogłasza dyrektor Centralnej Komisji Egzaminacyjnej nie później niż na 8 miesięcy przed terminem ich przeprowadzenia.

Dla absolwentów zasadniczych szkół zawodowych i szkół policealnych egzaminy przeprowadzane są w następnym tygodniu po zakończeniu zajęć dydaktyczno-wychowawczych, a dla absolwentów technikum i technikum uzupełniającego - w następnym tygodniu po zakończeniu egzaminu maturalnego.

Do egzaminu mogą przystąpić również absolwenci szkół zawodowych kształcących młodzież o specjalnych potrzebach edukacyjnych. Dla tej młodzieży, na podstawie opinii poradni psychologiczno-pedagogicznych lub orzeczeń lekarskich, czas egzaminu pisemnego może być wydłużony o 30 minut, a warunki i przebieg egzaminu będą dostosowane do jej potrzeb.

### **I. 1. Jaka jest struktura egzaminu i w jakiej formie będą sprawdzane wiadomości i umiejętności z zakresu zawodu?**

**Struktura egzaminu obejmuje dwa etapy: etap pisemny i etap praktyczny.**

Etap pisemny składa się z dwóch części: część I obejmuje sprawdzenie wiadomości i umiejętności właściwych dla kwalifikacji w danym zawodzie, a część II – sprawdzenie wiadomości i umiejętności związanych z zatrudnieniem i działalnością gospodarczą.

Etap pisemny przeprowadzany jest w formie testu składającego się z zadań zamkniętych zawierających cztery odpowiedzi do wyboru, z których tylko jedna odpowiedź jest prawidłowa.

W części I test zawiera 50 zadań, a w części II – 20 zadań.

Czas trwania etapu pisemnego dla wszystkich zawodów wynosi 120 minut.

Etap praktyczny sprawdza określony zakres praktycznych umiejętności dla zawodu wynikających z tematów zadań ustalonych w standardzie wymagań egzaminacyjnych.

W tym etapie zdający powinien wykonać zadanie egzaminacyjne w formie testu praktycznego.

Czas trwania etapu praktycznego nie może być krótszy niż 180 minut i dłuższy niż 240 minut.

### **I. 2. Jakie wiadomości i umiejętności będą sprawdzane na egzaminie?**

**Na egzaminie będą sprawdzane tylko te wiadomości i umiejętności, które zostały zapisane w standardzie wymagań egzaminacyjnych dla danego zawodu.**

Standardy wymagań egzaminacyjnych dla poszczególnych zawodów ustalone zostały rozporządzeniem Ministra Edukacji Narodowej i Sportu, w sprawie standardów wymagań będących podstawą przeprowadzania egzaminu potwierdzającego kwalifikacje zawodowe z dnia 3 lutego 2003 r. i stanowią oddzielny załącznik do tego rozporządzenia (Dz.U. Nr 49, poz. 411 z dnia 24 marca 2003 r.).

Struktura standardu wymagań egzaminacyjnych dla zawodu odpowiada strukturze egzaminu. Oznacza to, że zawarte w standardzie umiejętności sprawdzane na egzaminie, ustalono odrębnie dla obu etapów egzaminu.



Umiejętności zapisane w standardzie, sprawdzane w etapie pisemnym, są przyporządkowane do określonych obszarów wymagań.

Umiejętności sprawdzane w części I ujęto w 3 obszarach wymagań:

- **czytanie ze zrozumieniem informacji przedstawionych w formie opisów, instrukcji, rysunków, szkiców, wykresów, dokumentacji technicznych i technologicznych,**
- **przetwarzanie danych liczbowych i operacyjnych,**
- **bezpieczne wykonywanie zadań zawodowych zgodnie z przepisami bezpieczeństwa i higieny pracy, ochrony przeciwpożarowej oraz ochrony środowiska.**

Umiejętności sprawdzane w części II ujęto w 2 obszarach wymagań:

- **czytanie ze zrozumieniem informacji przedstawionych w formie opisów, instrukcji, tabel, wykresów,**
- **przetwarzanie danych liczbowych i operacyjnych.**

W etapie praktycznym egzaminu sprawdzane umiejętności przyporządkowano do 4 obszarów wymagań:

- **planowanie czynności związanych z wykonaniem zadania,**
- **organizowanie stanowiska pracy,**
- **wykonywanie zadania egzaminacyjnego z zachowaniem przepisów bezpieczeństwa i higieny pracy, ochrony przeciwpożarowej i ochrony środowiska,**
- **prezentowanie efektu wykonanego zadania.**

Standard wymagań egzaminacyjnych dla zawodu stanowi podstawę do przygotowania zadań egzaminacyjnych dla obu etapów egzaminu. Oznacza to, że zadania egzaminacyjne będą sprawdzały tylko te umiejętności, które zapisane są w standardzie wymagań egzaminacyjnych dla danego zawodu. Rodzaj zadań egzaminacyjnych sprawdzających umiejętności przyporządkowane do danego obszaru wymagań będzie wiązał się ściśle z tym obszarem.

Umiejętności ujęte w standardzie wymagań egzaminacyjnych dla zawodu, dla obu etapów egzaminu, będą omówione wraz z przykładami zadań w rozdziałach II. i III. informatora.

**Każdy zdający powinien zapoznać się ze standardem wymagań egzaminacyjnych dla zawodu, w którym chce potwierdzić kwalifikacje zawodowe. Standard zamieszczony jest w rozdziale IV niniejszego informatora.**

### **I. 3. Jakie wymagania trzeba spełnić, żeby zdać egzamin?**

Przyjęto, że w etapie pisemnym zdający może otrzymać za każde prawidłowo rozwiązane zadanie 1 punkt.

Zdający zda ten etap egzaminu, jeśli uzyska:

- z części I – co najmniej 50% punktów możliwych do uzyskania,
- z części II – co najmniej 30% punktów możliwych do uzyskania.

W etapie praktycznym oceniany będzie sposób wykonania zadania praktycznego oraz jego efekt, zgodnie z ustalonymi kryteriami oceniania przyjętymi dla danego zadania. Spełnienie ustalonych dla zadania kryteriów wykonania, pozwoli na uzyskanie maksymalnej liczby punktów.

Zdający zda ten etap egzaminu, jeśli uzyska co najmniej 75% punktów możliwych do uzyskania.

**Zdający zda egzamin zawodowy, jeśli spełni wymagania ustalone dla obu etapów egzaminu.**

Zdający, który zdał egzamin, otrzymuje dyplom potwierdzający kwalifikacje zawodowe w danym zawodzie.

*UWAGA!*

*Informacje o wynikach egzaminu zdający uzyska od dyrektora szkoły.*

### **I. 4. Jakie wymagania trzeba spełnić, żeby móc przystąpić do egzaminu?**

Zdający powinien:

1. Ukończyć szkołę i otrzymać świadectwo ukończenia szkoły.
2. Złożyć pisemną deklarację przystąpienia do egzaminu zawodowego do dyrektora swojej szkoły, nie później niż do dnia 20 grudnia roku szkolnego, w którym zdający zamierza przystąpić do egzaminu zawodowego w sesji letniej, i nie później niż do dnia 20 września roku szkolnego, w którym zdający zamierza przystąpić do egzaminu zawodowego w sesji zimowej.
3. Zgłosić się na egzamin w terminie i miejscu wyznaczonym przez okręgową komisję egzaminacyjną z dokumentem potwierdzającym tożsamość (z numerem PESEL).

**Zdający o specjalnych potrzebach edukacyjnych powinien dodatkowo przedłożyć opinię lub orzeczenie wskazujące na dostosowanie warunków i formy przeprowadzania egzaminu do jego indywidualnych potrzeb.**

*UWAGA!*

*Informacje o terminie i miejscu egzaminu może przekazać zdającym dyrektor szkoły lub dyrektor okręgowej komisji egzaminacyjnej.*

*W zależności od specyfiki zawodu, w którym przeprowadzony będzie egzamin zawodowy, okręgowa komisja egzaminacyjna może wezwać zdającego na szkolenie w zakresie bezpieczeństwa i higieny pracy związane z wykonywaniem zadania egzaminacyjnego na określonych stanowiskach egzaminacyjnych. Szkolenie powinno być zorganizowane nie wcześniej niż na dwa tygodnie przed terminem egzaminu.*

### **I. 5. Gdzie i od kogo można uzyskać szczegółowe informacje o egzaminie zawodowym?**

Szczegółowych informacji o egzaminie zawodowym oraz wyjaśnień dotyczących, między innymi, możliwości:

- powtórnego zdawania egzaminu zawodowego przez osoby, które nie zdały egzaminu,
- przystąpienia do egzaminu w terminie innym niż bezpośrednio po ukończeniu szkoły,
- udostępniania informacji na temat wyniku egzaminu,
- otrzymania dyplomu potwierdzającego kwalifikacje zawodowe,

udziela dyrektor szkoły i okręgowa komisja egzaminacyjna.



## II. ETAP PISEMNY EGZAMINU

### **II. 1. Organizacja i przebieg**

Etap pisemny egzaminu może być zorganizowany w szkole lub innej placówce wskazanej przez okręgową komisję egzaminacyjną.

W dniu egzaminu powinieneś zgłosić się w szkole/placówce na 30 minut przed godziną jego rozpoczęcia. Powinieneś posiadać dokument potwierdzający Twoją tożsamość i numer ewidencyjny PESEL.

Przed wejściem do sali egzaminacyjnej będziesz poproszony o potwierdzenie gotowości przystąpienia do etapu pisemnego egzaminu.

Słuchaj uważnie informacji przewodniczącego zespołu nadzorującego, który będzie omawiał regulamin przebiegu egzaminu.

**Po zajęciu miejsca w sali egzaminacyjnej otrzymasz arkusz egzaminacyjny i KARTĘ ODPOWIEDZI.**

**Arkusz egzaminacyjny zawiera:**

- stronę tytułową z nazwą i symbolem cyfrowym zawodu, w którym odbywa się etap pisemny egzaminu oraz „Instrukcję dla zdającego” (w instrukcji znajdują się informacje o liczbie stron arkusza egzaminacyjnego, wskazania dotyczące rozwiązywania zadań, zaznaczania odpowiedzi i sposobu poprawiania odpowiedzi w KARCIE ODPOWIEDZI),
- test 70 zadań wielokrotnego wyboru, w tym 50 zadań w części I ponumerowanych od 1 do 50 oraz 20 zadań w części II ponumerowanych od 51 do 70.

**KARTA ODPOWIEDZI stanowi jedną stronę i zawiera:**

- symbol cyfrowy zawodu i oznaczenie wersji arkusza egzaminacyjnego,
- miejsce na wpisanie Twojego numeru ewidencyjnego PESEL i zakodowanie go,
- miejsce na wpisanie Twojej daty urodzenia,
- tabele z numerami zadań odpowiadających części I oraz części II arkusza egzaminacyjnego z układem krater A, B, C, D do zaznaczania odpowiedzi,
- miejsce na naklejkę z kodem ośrodka.

Przeczytaj uważnie „Instrukcję dla zdającego” w arkuszu egzaminacyjnym i sprawdź, czy Twój arkusz jest kompletny i nie ma w nim błędów. Wykonaj polecenia zgodnie z „Instrukcją dla zdającego”.

Czas trwania etapu pisemnego egzaminu wynosi 120 minut (2 godziny zegarowe).

*Uwaga: Jeśli jesteś uczniem o potwierdzonych specjalnych potrzebach edukacyjnych, to masz prawo do wydłużonego o 30 minut czasu trwania etapu pisemnego egzaminu zawodowego. Przewodniczący zespołu nadzorującego wskaże Ci miejsce na sali egzaminacyjnej i dopilnuje, abyś mógł zdawać egzamin w ustalonym dla Ciebie czasie.*

Kolejność rozwiązywania zadań jest dowolna. Dobrze jednak będzie, jeśli rozplanujesz sobie czas egzaminu. Na rozwiązanie zadań z części I arkusza powinieneś przeznaczyć około 80 minut, na rozwiązanie zadań z części II - około 30 minut. Pozostałe 10 minut powinieneś wykorzystać na sprawdzenie, czy prawidłowo zaznaczyłeś odpowiedzi do poszczególnych zadań w KARCIE ODPOWIEDZI.

**Pamiętaj! Pracuj samodzielnie!**

**Przystępując do rozwiązywania każdego zadania powinieneś:**

- uważnie przeczytać całe zadanie,
- przeanalizować rysunki, tabele, itp. oraz treść poleceń,
- dobrze zastanowić się nad wyborem prawidłowej odpowiedzi,
- starannie zaznaczyć wybraną odpowiedź w KARCIE ODPOWIEDZI zgodnie z instrukcją w arkuszu egzaminacyjnym.

Po zakończeniu rozwiązywania zadań, sprawdź w KARCIE ODPOWIEDZI, czy dla wszystkich zadań zaznaczyłeś odpowiedzi.

Przewodniczący ogłosi koniec egzaminu i poinformuje, w jaki sposób będziesz mógł oddać swoją KARTĘ ODPOWIEDZI. Arkusz egzaminacyjny możesz zatrzymać dla siebie.

**Jeśli wcześniej zakończysz rozwiązywanie zadań, zgłoś przez podniesienie ręki gotowość do oddania KARTY ODPOWIEDZI.**

## II. 2. Wymagania egzaminacyjne z przykładami zadań do części I

### Zakres wiadomości i umiejętności właściwych dla kwalifikacji w zawodzie

Absolwent powinien umieć:

1. Czytać ze zrozumieniem informacje przedstawione w formie opisów, instrukcji, rysunków, szkiców, wykresów, dokumentacji technicznych i technologicznych, a w szczególności:

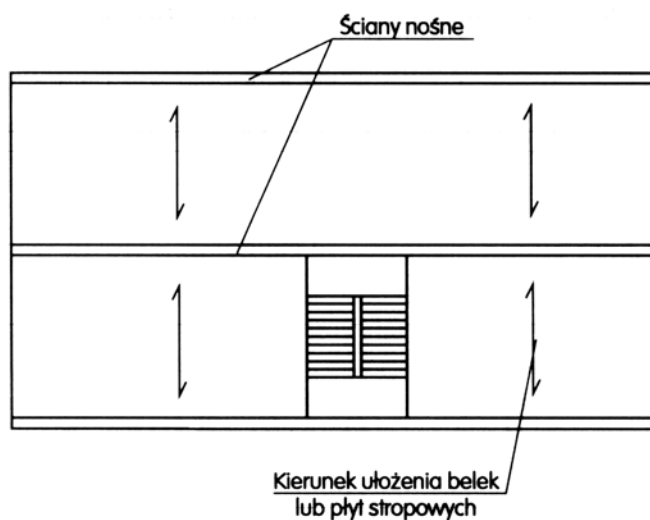
**1.1. stosować podstawowe pojęcia techniczne i nazewnictwo z zakresu budownictwa, czyli:**

- stosować podstawowe pojęcia techniczne i nazewnictwo z zakresu budownictwa, dotyczące, np.: rodzajów budowli, budynków, elementów konstrukcyjnych budynków, rodzajów konstrukcji obiektów budowlanych i ich funkcji, metod wykonawstwa budowlanego.

#### **Przykładowe zadanie 1.**

Na rysunku obok przedstawiono układ konstrukcyjny budynku

- A. podłużny.
- B. poprzeczny.
- C. mieszany.
- D. krzyżowy.



**1.2. rozpoznawać obiekty budowlane, poszczególne elementy budynku i ich funkcje oraz technologie budowlane,**

czyli:

- rozpoznawać rodzaje obiektów budowlanych, np.: budynki użyteczności publicznej, budynki mieszkalne, mosty, maszty, zbiorniki, kominy,
- rozpoznawać poszczególne elementy budynku, np.: fundamenty i ich rodzaje (m. in.: stopy fundamentowe, ławy fundamentowe), ściany i ich rodzaje (m. in.: ściany jednorodne, warstwowe), stropy i ich rodzaje (m. in.: strop Ackermana, Filigran),
- rozpoznawać funkcje poszczególnych elementów budynku, np.: przenoszenie ciężaru budynku i działających na niego obciążeń na grunt – w przypadku fundamentów, zapewnienie komunikacji między poszczególnymi kondygnacjami budynku – w przypadku schodów,
- rozpoznawać technologie budowlane stosowane przy wykonywaniu obiektów budowlanych, np.: technologię monolityczną, prefabrykowaną.

**Przykładowe zadanie 2.**

W budynku mieszkalnym stropy i schody wykonano z prefabrykatów żelbetowych, a ściany wymurowano z cegły pełnej. Oznacza to, że budynek wykonano w technologii

- A. tradycyjnej.
- B. monolitycznej.
- C. tradycyjnej udoskonalonej.
- D. prefabrykowanej wielkowymiarowej.

**1.3. rozpoznawać materiały budowlane, rozróżniać ich podstawowe cechy techniczne i zastosowania,**

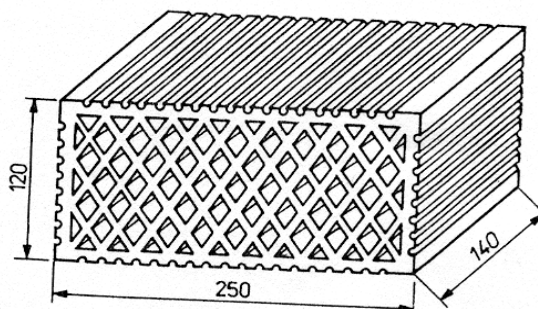
czyli:

- *rozpoznawać podstawowe materiały budowlane, np.: budowlane wyroby ceramiczne, wyroby z zapraw i betonów, kruszywa, spoiwa, materiały izolacyjne,*
- *określać cechy techniczne podstawowych materiałów budowlanych, np.: ich nasiąkliwość, mrozoodporność, rozszerzalność termiczną,*
- *określać zastosowanie podstawowych materiałów budowlanych, np.: konkretnego rodzaju pustaka ceramicznego do wykonania odpowiedniego elementu budowlanego, konkretnego materiału izolacyjnego do wykonania odpowiedniej izolacji.*

**Przykładowe zadanie 3.**

Na rysunku obok przedstawiono

- A. cegłę dziurawkę.
- B. cegłę kratówkę.
- C. pustak ceramiczny ścienny szczelinowy typu U.
- D. pustak ceramiczny ścienny szczelinowy typu MAX.





**1.4. posługiwać się dokumentacją projektową w zakresie rysunków konstrukcyjnych i montażowych z uwzględnieniem normowych oznaczeń graficznych, w szczególności: rozróżniać części składowe dokumentacji, rozpoznawać urządzenia zagospodarowania placu budowy, odczytywać plan montażu konstrukcji i zestawienia elementów montażowych, rozpoznawać elementy montażowe i sposoby wykonywania węzłów i połączeń elementów,**

*czyli:*

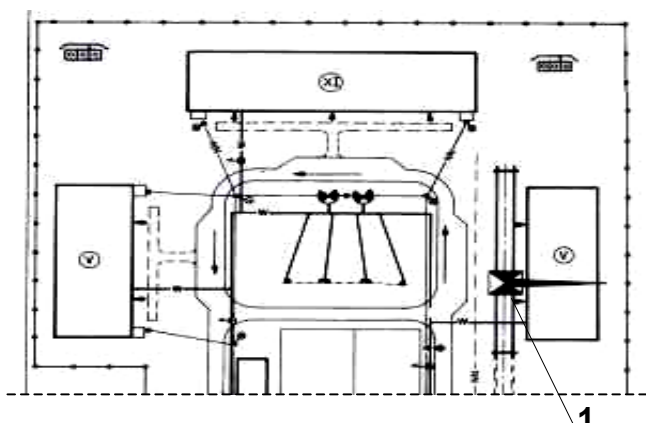
- *rozróżniać części składowe dokumentacji projektowej, np.: opis techniczny, rysunki architektoniczno-budowlane,*
- *rozpoznawać urządzenia zagospodarowania placu budowy, np.: żuraw wieżowy szynowy, tory ruchu maszyn,*
- *odczytywać plan montażu konstrukcji np.: w zakresie kolejności montażu elementów,*
- *odczytywać z zestawienia elementów informacje, dotyczące np.: ilości, wymiarów, masy, symboli określonych elementów montażowych,*
- *rozpoznawać, na podstawie dokumentacji, elementy montażowe, np.: słupy, podciąg, płyty stropowe,*
- *rozpoznawać sposoby wykonywania węzłów i połączeń elementów konstrukcji drewnianych, stalowych i żelbetowych, np.: łączenie elementów za pomocą spawania, śrub.*

**Przykładowe zadanie 4.**

Na rysunku obok przedstawiono fragment planu zagospodarowania placu budowy.

Cyfrą 1 oznaczono

- A. dźwig szybowy przyścienny.
- B. koparko – ładowarkę uniwersalną.
- C. żuraw wieżowy szynowy.
- D. żuraw samojezdny kołowy.



**1.5. rozróżniać rusztowania i sprzęt montażowy oraz określać zalecenia dotyczące montowania, eksploataowania i rozbierania rusztowań,**

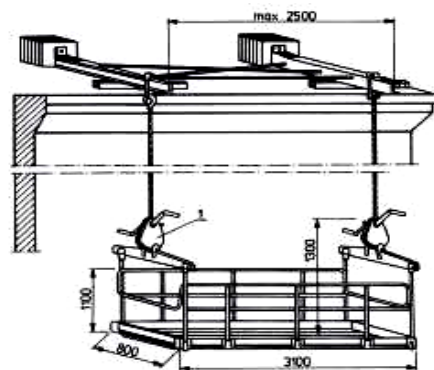
*czyli:*

- *rozróżniać rodzaje rusztowań, np.: stojakowe, ramowe, wiszące, przesuwne,*
- *stosować zalecenia dotyczące montowania rusztowań, np.: kolejności i sposobu łączenia poszczególnych elementów konkretnego rusztowania, wykonywania stężeń, kotwienia w ścianie budynku, przygotowania podłoża pod rusztowanie,*
- *stosować zalecenia dotyczące eksploataowania konkretnych rusztowań, np.: maksymalnego obciążania pomostów roboczych, konieczności dokonywania okresowych kontroli stanu technicznego,*
- *stosować zalecenia dotyczące kolejności demontażu poszczególnych elementów konkretnego rusztowania,*
- *rozróżniać sprzęt montażowy, np.: zawiesia, liny, żurawie, wciągarki, zblocza i wielokrażki, dźwigniki.*

**Przykładowe zadanie 5.**

Na rysunku obok przedstawiono rusztowanie

- A. stojakowe.
- B. wiszące.
- C. na kozłach.
- D. na wysuwnicach.



**1.6. rozpoznawać elementy konstrukcji stalowej, ich położenie, wymiary, kształt, rodzaje połączeń i łączników,**

czyli:

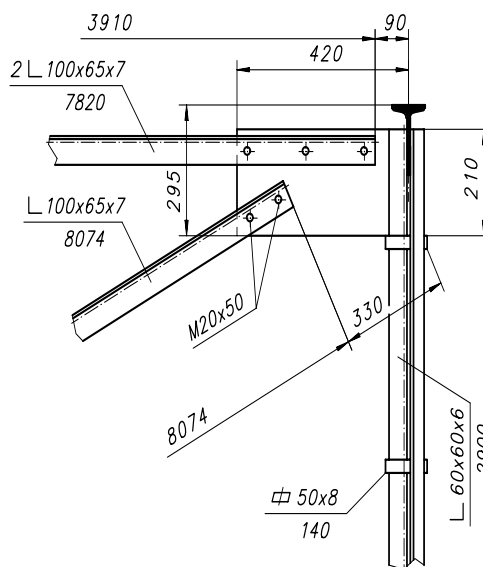
- rozpoznawać elementy konstrukcji stalowej, np.: słup, rygiel, więzary dachowy, belkę stropową i ich elementy składowe (m.in.: głowicę, trzon, podstawę w słupie),
- odczytywać z dokumentacji projektowej położenie poszczególnych elementów konstrukcji stalowej, np.: wysokość położenia belki stropowej,
- odczytywać wymiary (wysokość, szerokość, długość) poszczególnych elementów konstrukcji stalowej, np.: słupa, rygla, więzara dachowego, belki stropowej,
- rozpoznawać kształtowniki stalowe, np.: kątowniki, teowniki, ceowniki oraz odczytywać kształty elementów konstrukcji stalowej, które zostały z nich wykonane, m.in.: przekrój dwuteowy belki, przekrój zamknięty – skrzynkowy słupa,
- rozpoznawać rodzaje połączeń konstrukcji stalowych, np.: śrubowe, spawane i zastosowanych w nich łączników, m.in.: śrub (zwykłe i sprężające), spoin (czołowe, pachwinowe ciągłe i pachwinowe punktowe).

**Przykładowe zadanie 6.**

Na rysunku obok przedstawiono węzeł kratownicy stalowej.

Krzyżulec kratownicy wykonany jest z

- A. ceownika.
- B. teownika.
- C. kątownika równoramiennego.
- D. kątownika nierównoramiennego.



**1.7. określać wymagania dotyczące montażu konstrukcji stalowych w zakresie przygotowania elementów konstrukcji stalowej do montażu, zasad wykonywania połączeń, wykonywania próbnego montażu elementów w warsztacie lub na placu budowy, montażu oraz demontażu konstrukcji stalowych,**

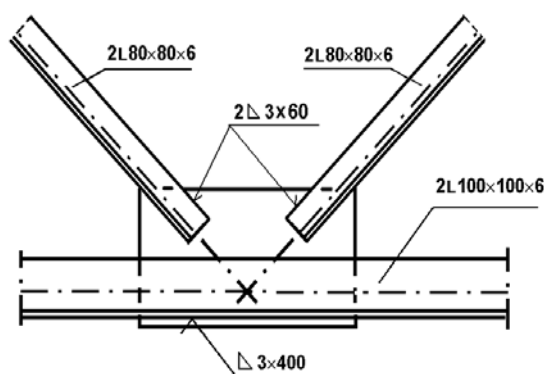
czyli:

- stosować wymagania w zakresie przygotowania elementów konstrukcji stalowych do montażu, dotyczące np.: skompletowania elementów wysyłkowych i wyrobów hutniczych, trasowania miejsc obróbki, usuwania usterek, scalania w podzespoły,
- określać wymagania w zakresie wykonywania połączeń konstrukcji stalowych, dotyczące m. in. przygotowania powierzchni elementów łączonych, rozmieszczenia i doboru łączników, doboru długości i grubości spoin,
- określać wymagania dotyczące montażu i demontażu konstrukcji stalowych, z uwzględnieniem m. in. kolejności i sposobu ich wykonania.

**Przykładowe zadanie 7.**

Na rysunku obok przedstawiono węzeł kratownicy stalowej. Jego elementy należy połączyć za pomocą

- śrub i spoin pachwinowych.
- śrub i spoin czołowych.
- spoin czołowych o grubości 3 mm.
- spoin pachwinowych o grubości 3 mm



**1.8. rozpoznawać prefabrykaty żelbetowe i ich złącza,**

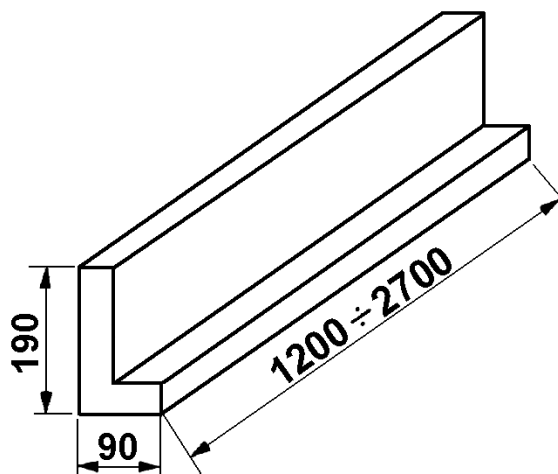
czyli:

- rozpoznawać prefabrykaty żelbetowe, np.: płyty stropowe, płyty ścienne, belki, słupy, stopy fundamentowe, dźwigary z betonu sprężonego,
- rozpoznawać złącza prefabrykatów żelbetowych, np.: złącza pionowe i poziome ścian wewnętrznych i zewnętrznych, złącza płyt stropowych, złącza płyt stropowych z płytami ściennymi.

**Przykładowe zadanie 8.**

Przedstawiony na rysunku obok element prefabrykowany to

- rygiel.
- podciąg.
- nadproże.
- podwalina.



**1.9. określać wymagania dotyczące montażu konstrukcji żelbetowych w zakresie: transportu i składowania prefabrykatów, przygotowania elementów prefabrykowanych do montażu, przenoszenia, ustawienia i zabezpieczenia elementów, wykonywania złączy prefabrykatów,**

*czyli:*

- *określać wymagania w zakresie transportu prefabrykatów żelbetowych, dotyczące m. in.: środka transportu, sposobu ustawienia i zabezpieczenia elementów w trakcie transportu,*
- *określać wymagania w zakresie składowania prefabrykatów, dotyczące m. in.: miejsca i sposobu ich składowania,*
- *określać wymagania w zakresie przygotowania elementów prefabrykowanych do montażu i ich przenoszenia, dotyczące m. in. konieczności oczyszczenia elementów, wyznaczenia punktów charakterystycznych (np. osi belki i miejsca oparcia na podporach), doboru i mocowania zawiesi, mocowania lin(drażków) kierujących,*
- *określać wymagania w zakresie ustawiania i zabezpieczania elementów (np.: płyt ściennych, słupów, ram) na miejscu montażu, dotyczące m. in. przygotowania podłoża pod element, ustawienia rozpór, podpór, uchwytów i stężeń montażowych oraz zwalniania zawiesi żurawia,*
- *określać wymagania w zakresie wykonywania złączy prefabrykatów (np.: złączy na trzpienie betonowe, złączy klejonych, spawanych), z uwzględnieniem m. in.: rodzaju wypełnienia, elementów łączących i zabezpieczających złącze.*

**Przykładowe zadanie 9.**

W opisie sposobu składowania materiałów i wyrobów budowlanych czytamy: „Elementy prefabrykowane stropowe należy układać na podkładach drewnianych w pozycji ich wbudowania.” Oznacza to, że mają one być składowane

- A. na romb w stojakach jednostronnych.
- B. pochyło w kozłach dwustronnych.
- C. pionowo.
- D. poziomo.

**1.10. wskazywać wymagania dotyczące ręcznej i mechanicznej obróbki drewna, oceny przydatności i przygotowania elementów drewnianych do zmontowania, montażu elementów konstrukcji drewnianej, wykonywania złączy i połączeń, wymiany, wzmacniania i rozbiórki konstrukcji drewnianych,**

*czyli:*

- *wskazywać wymagania dotyczące ręcznej i mechanicznej obróbki drewna (np.: trasowania, piłowania, strugania, wiercenia, dłutowania, szlifowania), w zakresie m. in.: stosowania narzędzi ręcznych, maszyn i urządzeń, sposobu ich przygotowania do pracy i konserwacji,*
- *wskazywać wymagania dotyczące oceny przydatności elementów do zmontowania w zakresie: ich wymiarów (np.: długości, grubości, szerokości desek, bali), wad drewna (np.: luźne sęki, pęknięcia, zgnilizna, sinizna), ich kształtu oraz wilgotności drewna, z którego są wykonane,*
- *wskazywać wymagania dotyczące montażu elementów konstrukcji drewnianych (np.: słupa, rygla, więźbiera kratowego, więźby dachowej), w zakresie m.in.: dopuszczalnych odchylek wymiarowych,*
- *określać wymagania dotyczące wykonywania złączy (np.: złącza na klej, gwoździe, śruby, płytki perforowane, płytki kolczaste) w zakresie przygotowania łączonych powierzchni, doboru i rozmieszczenia łączników,*
- *określać wymagania dotyczące wymiany elementów konstrukcji drewnianych, takich jak np.: podwaliny, słupy, wieńce, belki stropowe,*
- *określać wymagania dotyczące wzmacniania elementów konstrukcji drewnianych, takich jak np.: podwaliny, słupy, wieńce, belki stropowe,*
- *określać wymagania dotyczące rozbiórki konstrukcji drewnianych w zakresie kolejności demontażu i odzysku materiału.*

**Przykładowe zadanie 10.**

W opisie montażu konstrukcji drewnianej zapisano: „...sąsiednie dźwigary kratowe należy stężyć krzyżulcami deskowymi o grubości 38 mm w płaszczyznach skrajnych słupków dźwigarów”. Oznacza to, że deską o grubości 38 mm należy połączyć

- A. pasy górne sąsiednich dźwigarów.
- B. pasy dolne sąsiednich dźwigarów.
- C. słupki podporowe sąsiednich dźwigarów.
- D. pas dolny dźwigara z pasem górnym sąsiedniego dźwigara.

**1.11. określać wymagania dotyczące robót towarzyszących ogólnobudowlanych: murarskich, tynkarskich, betoniarskich i zbrojarskich oraz osadzania stolarki i ślusarki budowlanej,**

*czyli:*

- *określać wymagania dotyczące robót murarskich i tynkarskich w zakresie przygotowania zapraw, wykonywania murów o różnej grubości, wykonywania tynków,*
- *określać wymagania dotyczące robót betoniarskich i zbrojarskich, w zakresie np.: przygotowania mieszanki betonowej, cięcia, gięcia i łączenia prętów zbrojenia,*
- *określać wymagania dotyczące osadzania stolarki i ślusarki budowlanej (np.: okien, drzwi, balustrad) w zakresie ustawiania, mocowania, uszczelniania.*

**Przykładowe zadanie 11.**

Do wykonania oparcia płyty stropowej na ścianie należy użyć zaprawy cementowej, której składnikiem jest cement o symbolu **CEM I 32,5 R**. Oznacza to, że należy zastosować cement portlandzki

- A. klasy 32,5 normalnie twardniejącej.
- B. klasy 32,5 o wysokiej wytrzymałości wczesnej.
- C. żuźlowy klasy 32,5 normalnie twardniejącej.
- D. popiołowy klasy 32,5 o wysokiej wytrzymałości wczesnej.

**1.12. wykorzystywać informacje zawarte w normach, poradnikach, instrukcjach i katalogach producentów elementów konstrukcji stalowych, żelbetowych i drewnianych,**

*czyli:*

- *odczytywać określone informacje zawarte w normach, poradnikach, instrukcjach i katalogach, dotyczące m.in.: symboli elementów, ich wymiarów, masy, rodzaju, gatunku, kształtu profili,*
- *odczytywać informacje dotyczące sposobu przygotowania, zabezpieczenia i sposobu montażu wskazanych elementów konstrukcji stalowych, żelbetowych i drewnianych.*

**Przykładowe zadanie 12.**

Z tabeli zamieszczonej obok wynika, że całkowita masa kątowników  $\perp$  65 x 65 x 6 o długości 12725 mm wynosi

- A. 9,87 kg
- B. 9,90 kg
- C. 75,20 kg
- D. 150,40 kg

*Wykaz materiału NR 1  
Element: WIAZAR W – 1*

Poz.	Szt.	Kształtownik wymary	Długość [ mm ]	Masa Jednost.	Masa [ kg ]	
					1 szt.	Całk.
50	1	$\perp$ 75 x 75 x 6	3701	6,85	25,35	25,4
51	2	$\perp$ 65 x 65 x 6	12 725	5,91	75,20	150,4
52	1	$\perp$ 65 x 65 x 6	1670	5,91	9,87	9,9
53	2	[ 50	866	5,59	4,84	9,7
54	2	[ 50	914	5,59	5,11	10,2
55	12	[ 50	1114	5,59	6,23	74,7
56	6	[ 50	780	5,59	4,36	26,2

## 2. Przetwarzać dane liczbowe i operacyjne, a w szczególności:

### 2.1. dobierać elementy konstrukcyjne do montażu na podstawie dokumentacji projektowej oraz katalogów prefabrykatów,

czyli:

- dobierać konkretne elementy konstrukcyjne do montażu określonej konstrukcji (stalowej, żelbetowej, drewnianej),
- dobierać, oznakowane w zestawieniu określonymi symbolami, elementy konstrukcyjne do montażu określonej konstrukcji (stalowej, żelbetowej, drewnianej).

#### Przykładowe zadanie 13.

Do wykonania hali (patrz tabela obok) należy zastosować belki wieńczące w ilości

- A. 11 sztuk.
- B. 22 sztuk.
- C. 36 sztuk.
- D. 44 sztuk.

#### Zestawienie elementów prefabrykowanych hali

Nazwa elementu	Wymiary [m]			Liczba elementów	Ciężar elementu [kN]
Słup nawy środkowej	0,40	0,60	6,0 ÷ 1,3	22	42
Słup naw bocznych	0,30	0,25	4,0 ÷ 1,3	22	9
Dźwigar KBOS - 18	18,0	0,40	1,4	11	66
Belki wieńczące	6,0	0,30	0,40	44	36
Płyty panwiowe	6,0	1,5	0,25	280	11
Dźwigary SI - 9	9,0	0,24	0,50	22	19

### 2.2. wykonywać obliczenia zużycia materiałów podstawowych oraz pomocniczych do określonych robót konstrukcyjno-montażowych,

czyli:

- wykonywać obliczenia zużycia materiałów podstawowych potrzebnych do określonych robót konstrukcyjno - montażowych, np.: obliczać ilość, masę, długość elementów drewnianych, betonowych lub stalowych potrzebnych do zmontowania konkretnej konstrukcji,
- wykonywać obliczenia zużycia materiałów pomocniczych potrzebnych do wykonania określonych robót konstrukcyjno - montażowych, np.: obliczać objętość zapraw, farb, ilość, masę prętów zbrojeniowych.

#### Przykładowe zadanie 14.

Norma zużycia emalii nawierzchniowej do malowania elementów drewnianych wynosi  $0,1 \text{ dm}^3/\text{m}^2$ . Ile emalii potrzeba do pomalowania 20 sztuk elementów drewnianych o powierzchni  $2,0 \text{ m}^2$  każdy?

- A.  $0,2 \text{ dm}^3$
- B.  $0,4 \text{ dm}^3$
- C.  $2,0 \text{ dm}^3$
- D.  $4,0 \text{ dm}^3$

**2.3. wskazywać rodzaje i zasady stosowania przyrządów pomiarowych niezbędnych podczas wykonywania montażu konstrukcji,**

*czyli:*

- *wskazywać rodzaje przyrządów pomiarowych (np.: poziomnice, piony, odchyłociomierze, pochyłociomierze ) niezbędnych podczas montażu konstrukcji stalowej, żelbetowej, drewnianej,*
- *wskazywać zasady stosowania przyrządów pomiarowych podczas montażu takich elementów jak, np.: słupy, dźwigary, belki, płyty ścienne i stropowe.*

**Przykładowe zadanie 15.**

Do sprawdzenia prawidłowego ustawienia w pionie słupów konstrukcji szkieletowej budynku należy zastosować

- A. niwelator.
- B. teodolit.
- C. węgielnicę.
- D. dalmierz.

**2.4. kalkulować koszty oraz obliczać należność za wykonaną pracę,**

*czyli:*

- *obliczać koszty materiałów, robocizny i sprzętu wynikające z wykonania określonych robót konstrukcyjno-montażowych, np.: obliczać koszt dźwigarów drewnianych, koszt robocizny związanej z malowaniem konkretnego elementu konstrukcji stalowej, koszt pracy żurawia.*

**Przykładowe zadanie 16.**

Nakłady robocizny do zmontowania  $1 \text{ m}^3$  konstrukcji drewnianej wynoszą 20,0 r-g. Zespół roboczy w ciągu 4 dni zamontował 80 słupów o łącznej kubaturze  $6,0 \text{ m}^3$ . Oblicz wynagrodzenie tego zespołu wiedząc, że stawka robocizny wynosi 10,0 zł/godz.

- A. 800,0 zł
- B. 1080,0 zł
- C. 1200,0 zł
- D. 1800,0 zł



**2.5. wykonywać proste obliczenia związane z zadaniami zawodowymi na podstawie dokumentacji, norm, katalogów, instrukcji, a w szczególności: obliczenia ciężaru elementu montażowego, rzeczywistej długości elementu, liczby łączników, obliczenia składników zaprawy, roztworu farby na podstawie receptury,**

*czyli:*

- *obliczać masę elementu montażowego (betonowego, stalowego, drewnianego), np.: masę belki drewnianej o określonych wymiarach, masę kształtownika stalowego o określonej długości i określonym przekroju,*
- *obliczać rzeczywistą długość elementów montażowych, np.: belki drewnianej, stalowej, płyty stropowej, słupa ,*
- *obliczać ilość łączników, np.: śrub, gwoździ określonego rodzaju (klasy, średnicy) do wykonania konkretnego połączenia,*
- *obliczać ilość składników zaprawy (spoiwa, piasku i wody) na podstawie receptury,*
- *obliczać ilość farby (bądź jej składników w przypadku wyrobów dwuskładnikowych) lub ilość składników roztworu impregnatu na podstawie podanej receptury.*

**Przykład zadania 17.**

Masa 1 mb kątownika  $\perp$  50 x 50 x 4 wynosi 3,06 kg. Oblicz masę elementu konstrukcyjnego o długości 5 m wykonanego z dwóch takich kątowników.

- A. 3,06 kg
- B. 6,12 kg
- C. 15,30 kg
- D. 30,60 kg

**3. Bezpiecznie wykonywać zadania zawodowe zgodnie z przepisami bezpieczeństwa i higieny pracy, ochrony przeciwpożarowej oraz ochrony środowiska, a w szczególności:**

**3.1. stosować przepisy bezpieczeństwa i higieny pracy, ochrony przeciwpożarowej oraz ochrony środowiska obowiązujące w robotach konstrukcyjno-montażowych,**

*czyli:*

- *stosować przepisy bezpieczeństwa i higieny pracy w robotach konstrukcyjno-montażowych, dotyczące np.: zasad pracy na wysokości, prac związanych z transportem, składowaniem, przenoszeniem, ustawianiem i montażem elementów, prac związanych z obsługą maszyn i sprzętu montażowego,*
- *stosować przepisy ochrony przeciwpożarowej obowiązujące w robotach konstrukcyjno-montażowych, dotyczące np.: użytkowania urządzeń elektrycznych, prowadzenia prac spawalniczych i malarskich, magazynowania materiałów łatwopalnych oraz użytkowania podręcznego sprzętu i środków gaśniczych,*
- *stosować przepisy o ochronie środowiska dotyczące składowania i usuwania odpadów, ochrony gleby, wód i powietrza przed zanieczyszczeniem.*

**Przykładowe zadanie 18.**

Aby przeciwdziałać wahaniom (kołysaniu) elementu prefabrykowanego w czasie jego nakierowywania na miejsce wbudowania, należy zastosować

- A. łączniki imadłowe.
- B. rozpory montażowe.
- C. drążki kierunkowe.
- D. zawiesie linowe poczwórne.

**3.2. wskazywać zagrożenia dla życia i zdrowia pracownika na placu budowy podczas wykonywania robót montażowych i towarzyszących, transportu i składowania materiałów i elementów montażowych oraz obsługi maszyn, urządzeń i sprzętu,**

*czyli:*

- *wskazywać zagrożenia dla życia i zdrowia pracownika, które mogą wystąpić podczas wykonywania robót montażowych i towarzyszących, np.: możliwość upadku z wysokości, porażenia prądem, uderzenia lub przygniecenie przenoszonym elementem, zatrucia oparami farb i rozcieńczalników,*
- *wskazywać zagrożenia dla życia i zdrowia pracownika, które mogą wystąpić podczas obsługi maszyn, urządzeń i sprzętu.*

**Przykładowe zadanie 19.**

Pracownik, który podczas rektyfikacji elementu ściennego nie zastosował rozpór montażowych, narażony jest przede wszystkim na

- A. zgniecenie rąk lub nóg.
- B. porażenie prądem.
- C. poparzenie termiczne.
- D. upadek z wysokości.

**3.3. wskazywać odpowiednią odzież roboczą oraz środki ochrony indywidualnej konieczne podczas wykonywania prac montażowych,**

*czyli:*

- *dobierać środki ochrony indywidualnej, w tym odzież roboczą (np.: obuwie robocze, rękawice ochronne, okulary ochronne, pasy bezpieczeństwa) do określonego rodzaju robót związanych z montażem konstrukcji, m.in.: spawania, impregnacji i malowania, podwieszania, transportu, ustawiania, montażu, odczepiania elementów.*

**Przykładowe zadanie 20.**

Pracownik wykonujący montaż elementów konstrukcyjnych na wysokości powyżej 4 m musi posiadać - poza ubraniem roboczym - przede wszystkim

- A. rękawice ochronne i kask ochronny.
- B. rękawice ochronne i okulary ochronne.
- C. pas bezpieczeństwa i kask ochronny.
- D. pas bezpieczeństwa i skórzane obuwie robocze.

**3.4. wskazywać zasady sygnalizacji i kierować pracą żurawia podczas montażu konstrukcji,**

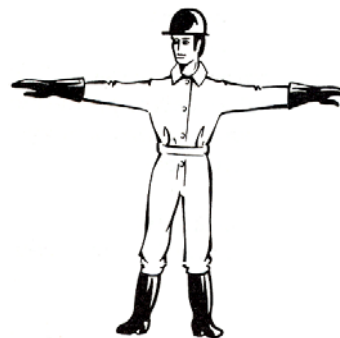
czyli:

- *wskazywać umowne znaki sygnalizacyjne obowiązujące przy kierowaniu pracą żurawia.*

**Przykładowe zadanie 21.**

Jaki umowny sygnał ( patrz rysunek obok ) przekazuje operatorowi osoba kierująca pracą żurawia?

- A. Podnosić ładunek.
- B. Opuszczać ładunek.
- C. Dobrze (stój).
- D. Obróć wysięgnik.



**3.5. wskazywać metody zabezpieczania miejsca prowadzonych robót montażowych,**

czyli:

- *wskazywać sposób wyznaczania i oznakowania strefy niebezpiecznej w zakresie konieczności zachowania odpowiedniej odległości od miejsca prowadzenia prac montażowych, stosowania określonych barierek i tablic ostrzegawczych.*

**Przykładowe zadanie 22.**

Miejsce prowadzenia robót montażowych na budowie należy

- A. oznakować tablicami koloru czerwonego.
- B. oznakować tablicami koloru niebieskiego.
- C. wygrodzić biało-czerwonymi słupkami i oznakować tablicami koloru białego.
- D. wygrodzić barierkami ochronnymi i oznakować tablicami koloru żółtego.

**3.6. wskazywać działania w sytuacjach wymagających udzielania pomocy przedlekarskiej,**

*czyli:*

- *wskazywać sposoby postępowania w sytuacjach wymagających udzielenia pierwszej pomocy poszkodowanym w wypadkach zaistniałych na placu budowy, takich jak np.: upadek z wysokości, porażenie prądem elektrycznym, uderzenie lub przygniecenie przenoszonym elementem budowlanym,*
- *wskazywać sposoby udzielania pomocy przedlekarskiej, gdy u pracownika wystąpi, np.: utrata przytomności, zaburzenia w oddychaniu, krwotok, złamanie kończyny lub kręgosłupa.*

**Przykładowe zadanie 23.**

Podczas pracy na budowie pracownik został porażony prądem elektrycznym. W tej sytuacji w pierwszej kolejności należy

- A. rozpoznać stan porażonego i podjąć próbę jego reanimacji.
- B. zawiadomić nadzór techniczny budowy o zaistniałym wypadku.
- C. zawiadomić służby medyczne o zaistniałym wypadku.
- D. odłączyć źródło zasilania prądem powodujące porażenie pracownika.

**3.7. określać wymagania dotyczące konserwacji elementów konstrukcji i wskazywać rodzaje zabezpieczeń zmontowanej konstrukcji,**

*czyli:*

- *określać (na podstawie instrukcji producenta, dokumentacji projektowej) wymagania dotyczące konserwacji elementów konstrukcji w zakresie czasu i trwałości zabezpieczenia, kolejności wykonywanych czynności, sposobu i czasu nanoszenia powłok oraz liczby warstw pokrycia,*
- *wskazywać rodzaje zabezpieczeń zmontowanej konstrukcji, np.: antykorozyjne, ogniochronne, przeciwwilgociowe, przeciwgrzybiczne.*

**Przykładowe zadanie 24.**

Najlepszym sposobem zabezpieczenia elementów konstrukcji drewnianej przed korozją biologiczną jest nanoszenie impregnatu metodą

- A. malowania ręcznego na zmontowaną konstrukcję.
- B. natrysku pneumatycznego na zmontowaną konstrukcję.
- C. zanurzeniową przed montażem konstrukcji.
- D. malowania ręcznego przed montażem konstrukcji.

**3.8. wskazywać normy i warunki techniczne wykonania i odbioru robót, obowiązujące w robotach montażowych konstrukcji stalowych, żelbetowych i drewnianych oraz przewidywać skutki ich nieprzestrzegania,**

czyli:

- wskazywać normy i warunki techniczne wykonania robót montażowych konstrukcji stalowych, dotyczące m.in.: dopuszczalnych odchyłek wymiarowych przy montażu elementów, jakości wykonywania połączeń śrubowych i spawanych,
- wskazywać normy i warunki techniczne wykonania robót montażowych konstrukcji żelbetowych, dotyczące m. in.: dopuszczalnych odchyłek wymiarowych przy montażu elementów, jakości wykonywania złączy konstrukcji żelbetowych,
- wskazywać normy i warunki techniczne wykonania robót montażowych konstrukcji drewnianych, dotyczące m. in.: dopuszczalnych odchyłek wymiarowych przy montażu elementów, jakości wykonywania połączeń ciesielskich, śrubowych, na gwoździe, klejonych, na płytki kolczaste,
- wskazywać skutki nieprzestrzegania norm i warunków montażu oraz wykonywania połączeń, np.: zmniejszenie nośności złącza (połączenia) może być spowodowane nieodpowiednio dobranym łącznikiem.

**Przykładowe zadanie 25.**

Na podstawie tabeli (patrz obok) określ wartość dopuszczalnego przesunięcia montażowego biegu klatki schodowej w pionie budynku.

- A.  $\pm 10$  mm.  
 B.  $\pm 6$  mm.  
 C.  $\pm 5$  mm.  
 D.  $\pm 4$  mm.

**Fragment zestawienia wartości dopuszczalnych odchyłek montażowych podczas montażu swobodnego**

Rodzaj prefabrykatu	Przesunięcie prefabrykatu w pionie budynku $\Delta_z$ [mm]	Przesunięcie prefabrykatu w poziomie budynku	
		W poprzek $\Delta_x$ [mm]	Wzdłuż $\Delta_y$ [mm]
Bloki fundamentowe	$\pm 16$	$\pm 25$	$\pm 25$
Ściany konstrukcyjne	$\pm 6$	$\pm 10$	$\pm 10$
Słupy, ramy	$\pm 6$	$\pm 10$	$\pm 10$
Płyty stropowe	$\pm 10$	$\pm 10$	$\pm 10$
Płyty dachowe	$\pm 10$	$\pm 10$	$\pm 10$
Biegi, podesty klatki schodowej	$\pm 4$	$\pm 6$	$\pm 6$
Belki, podciągi	$\pm 5$	$\pm 5$	$\pm 10$

## II. 3. Wymagania egzaminacyjne z przykładami zadań do części II

Absolwent powinien umieć:

1. Czytać ze zrozumieniem informacje przedstawione w formie opisów, instrukcji, tabel, wykresów, a w szczególności:

**1.1. rozróżniać podstawowe pojęcia i terminy z obszaru funkcjonowania gospodarki oraz prawa pracy, prawa podatkowego i przepisów regulujących podejmowanie i wykonywanie działalności gospodarczej,**

czyli:

- rozróżniać pojęcia z obszaru funkcjonowania gospodarki, np.: rynek, popyt, podaż, bezrobocie, inflacja,
- rozróżniać pojęcia z zakresu prawa pracy, np.: umowa o pracę, urlop, wynagrodzenie za pracę,
- rozróżniać pojęcia z zakresu prawa podatkowego, np.: podatek dochodowy, podatek VAT, akcyza, PIT,
- rozróżniać pojęcia z obszaru podejmowania i prowadzenia działalności gospodarczej, np.: REGON, numer identyfikacji podatkowej-NIP, rachunek bankowy.

### Przykładowe zadanie 1.

Poprzez określenie płacy brutto należy rozumieć kwotę wynagrodzenia pracownika

- bez podatku dochodowego.
- określoną w umowie o pracę.
- obliczoną do wypłaty.
- pomniejszoną o składki ZUS.

**1.2. rozróżniać dokumenty związane z zatrudnieniem oraz podejmowaniem i wykonywaniem działalności gospodarczej,**

czyli:

- rozróżniać dokumenty związane z zatrudnieniem, np.: umowa o pracę, Kodeks Pracy, deklaracja ZUS,
- rozróżniać dokumenty związane z działalnością gospodarczą, np.: polecenie przelewu, faktura, deklaracja podatkowa.

### Przykładowe zadanie 2.

Jak nazywa się przedstawiony na rysunku dokument regulujący rozliczenie bezgotówkowe?

- Czek potwierdzony.
- Polecenie przelewu.
- Faktura VAT.
- Weksel prosty.

nazwa odbiorcy: HURTOWNIA ZABAWEK UL. JASNA 4  
 nazwa odbiorcy cd.: KROTO SZYM  
 nr rachunku odbiorcy: 41 10 60 00 46 00 00 12 34 56 48 91 23  
 waluta: PLN, kwota: 1250,  
 nr rachunku zlecającego (opcjonalnie) / kwota słownie (opcjonalnie): 41 10 60 00 46 00 00 12 13 14 15 16 17  
 nazwa zlecającego: SKLEP NR. 12 UL. OGRODOWA 12  
 nazwa zlecającego cd.: BIELSKO-BIALA  
 tytułem: ZAPŁATA FAKTURY VAT 213/03  
 tytułem cd.:  
 06  
 Oplata:  
 pieczęć, data i podpis(y) zlecającego na ostatnim blankiecie

**1.3. identyfikować i analizować informacje dotyczące wymagań i uprawnień pracownika, pracodawcy, bezrobotnego i klienta,**

*czyli:*

- *identyfikować i analizować obowiązki i uprawnienia pracownika określone w Kodeksie Pracy, umowie o pracę, np.: prawo do urlopu, czas pracy, wynagrodzenie za pracę,*
- *identyfikować i analizować obowiązki i uprawnienia pracodawcy określone w Kodeksie Pracy, umowie o pracę, względem ZUS, urzędu skarbowego, np.: terminowe wypłacanie wynagrodzeń, odprowadzanie składek ubezpieczenia zdrowotnego i emerytalnego, zapewnienie bezpiecznych warunków pracy,*
- *identyfikować i analizować obowiązki i uprawnienia bezrobotnego na podstawie Ustawy o zatrudnieniu i przeciwdziałaniu bezrobociu, np.: rejestracja w biurze pracy, zasady pobierania zasiłku, oferty pracy dla bezrobotnych, w tym bezrobotnych absolwentów,*
- *identyfikować i analizować obowiązki i uprawnienia klienta podane w umowach kupna-sprzedaży, z tytułu gwarancji, reklamacji przy zakupach towarów i usług.*

**Przykładowe zadanie 3.**

Na podstawie której z wymienionych poniżej umów, przysługuje pracownikowi prawo do urlopu wypoczynkowego?

- A. Umowy – zlecenia.
- B. Umowy o dzieło.
- C. Umowy o pracę.
- D. Umowy agencyjnej.

**2. Przetwarzać dane liczbowe i operacyjne, a w szczególności:**

**2.1. analizować informacje związane z podnoszeniem kwalifikacji, poszukiwaniem pracy i zatrudnieniem oraz podejmowaniem i wykonywaniem działalności gospodarczej,**

*czyli:*

- *analizować oferty urzędów pracy, placówek doskonalących w zawodzie oraz oferty kursów zawodowych, dla podnoszenia kwalifikacji zawodowych i dostosowania ich do potrzeb rynku pracy,*
- *analizować oferty zakładów pracy, urzędów pracy, biur pośrednictwa dotyczące poszukiwania pracownika i zatrudnienia, przedstawione w formie ogłoszeń prasowych, internetowych, tablic ogłoszeń,*
- *analizować informacje związane z podejmowaniem i wykonywaniem działalności gospodarczej zawarte, np.: w Kodeksie spółek handlowych, danych z urzędu pracy na temat lokalnego rynku pracy, zapotrzebowania na usługi i towary.*

#### Przykładowe zadanie 4.

W lokalnej prasie ukazało się ogłoszenie następującej treści:

Firma z kapitałem zagranicznym specjalizująca się w wyposażeniu warsztatów i magazynów w sprzęt techniczny *poszukuje kandydata na stanowisko*

#### **MAGAZYNIERA**

##### **WYMAGANIA:**

- *wykształcenie średnie techniczne,*
- *obsługa komputera,*
- *znajomość języka niemieckiego.*

*Ponadto mile widziane jest:*

- *doświadczenie na podobnym stanowisku.*
- *prawo jazdy kategorii B.*

Oferty wraz z listem motywacyjnym, życiorysem i zdjęciem w terminie dwóch tygodni od daty ukazania się ogłoszenia prosimy przysyłać na adres:

Firma „TECHNOPOL” 30-999 NIEZNANÓW ul. Warsztatowa 1.

Wymagania stawiane przez firmę spełnia osoba, która ukończyła

- A. technikum budowlane, pracuje w magazynie i ma prawo jazdy kat.B.
- B. technikum elektryczne, ma prawo jazdy kat B i zna język niemiecki.
- C. technikum chemiczne, korzysta z komputera i pracowała jako magazynier.
- D. technikum mechaniczne, obsługuje komputer i zna język niemiecki.

#### **2.2. sporządzać dokumenty związane z poszukiwaniem pracy i zatrudnieniem oraz podejmowaniem i wykonywaniem działalności gospodarczej,**

*czyli:*

- *sporządzać dokumenty związane z poszukiwaniem pracy i zatrudnieniem, np.: list intencyjny, list motywacyjny, curriculum vitae,*
- *sporządzić dokumenty niezbędne przy uruchamianiu indywidualnej działalności gospodarczej, np.: wniosek o zarejestrowanie firmy, zgłoszenie do urzędu statystycznego o nadanie numeru REGON i urzędu skarbowego o przyznanie numeru identyfikacji podatkowej-NIP,*
- *sporządzić dokumenty związane z wykonywaniem działalności gospodarczej, np.: zgłoszenie do ZUS, polecenie przelewu, fakturę, księgę przychodów i rozchodów.*



**Przykładowe zadanie 5.**

Na jaką kwotę w zł hotel wystawi fakturę firmie za korzystanie z noclegu przez dwóch jej pracowników podczas służbowego wyjazdu?

Nazwa usługi	J.M.	Ilość osób	Cena jedn.	Wartość netto	VAT	Wartość VAT	Wartość brutto
Nocleg w hotelu „Azalia”	jedna doba	2	100,00 zł	200,00 zł	7 %	14 zł	zł
Razem:				200,00 zł	7 %	14 zł	zł
W tym:					zw 22% 7% 0%	14 zł	X
<b>Do zapłaty:</b>							zł

- A. 107 zł
- B. 114 zł
- C. 207 zł
- D. 214 zł

**2.3. rozróżniać skutki wynikające z nawiązania i rozwiązania stosunku pracy, czyli:**

- rozróżniać skutki zawarcia umowy o pracę, umowy zlecenia, umowy o dzieło, np.: opłaty składek na ubezpieczenie społeczne i zdrowotne, prawo do urlopu, wysokość podatku,
- rozróżniać skutki rozwiązania umowy o pracę z zachowaniem okresu wypowiedzenia, bez wypowiedzenia, niezgodne z prawem, np.: przywrócenie do pracy,
- rozróżniać skutki zawarcia i rozwiązania umowy o pracę dla pracodawcy, np.: wystawienie świadectwa pracy, odprowadzanie składek pracowniczych, płacenie podatków, ustalenie wymiaru urlopów, wypłacanie zaliczek.

**Przykładowe zadanie 6.**

Jaka kwota wynagrodzenia brutto w zł została naliczona pracownikowi za miesiąc pracy, zatrudnionemu w HURTOWNI „AS” s.a. na podstawie umowy o pracę?

- A. 2 400 zł
- B. 1 600 zł
- C. 1 200 zł
- D. 240 zł

HURTOWNIA „AS” s.a. ul. Wiosenna 1 <small>/pieczęć nagłówek pracodawcy/</small> 60-623 Poznań <small>/numer REGON – EKD/</small> 012 775 62	Poznań 2003.01.06 <small>/miejscowość i data/</small>
<b>UMOWA O PRACĘ</b>	
zawarta w dniu ..... 6 stycznia 2003 roku .....	
<small>/data zawarcia umowy/</small>	
między ..... Markiem Nowakiem - prezesem .....	
<small>/imię i nazwisko pracodawcy lub osoby reprezentującej pracodawcę albo osoby upoważnionej do składania oświadczeń w imieniu pracodawcy/</small>	
a ..... Anna Jabłońska, Poznań ul. Biała 12 .....	
<small>/imię i nazwisko pracownika oraz jego miejsce zameldowania/</small>	
zawarta na ..... czas nieokreślony .....	
<small>/okres próbny, czas nieokreślony, czas określony, czas wykonywania określonej pracy/</small>	
1. Strony ustalają następujące warunki zatrudnienia:	
1)	rodzaj umówionej pracy: ..... sprzedawca .....
	<small>/stanowisko, funkcja, zawód, specjalność/</small>
2)	miejsce wykonywania pracy: ..... sprzedawca w Hurtowni „AS” .....
3)	wymiar czasu pracy: ..... etat – 40 godz. tygodniowo .....
4)	wynagrodzenie: ..... 2000 zł /słownie dwa tysiące zł/ + premia .....
	regulaminowa 20% wynagrodzenia zasadniczego .....
5)	inne warunki zatrudnienia: ..... brak .....
.....	
2. Dzień rozpoczęcia pracy: ..... 06. stycznia 2003. roku .....	
06.01. 2003	M Nowak
A. .Jablonska	<small>/podpis pracodawcy lub osoby reprezentującej pracodawcę albo osoby upoważnionej do składania oświadczeń w imieniu pracodawcy/</small>
<small>/data i podpis pracownika/</small>	

**II. 4. Odpowiedzi do przykładowych zadań**

**Część I**

Zadanie 1: <b>A</b>	Zadanie 2: <b>C</b>	Zadanie 3: <b>B</b>	Zadanie 4: <b>C</b>	Zadanie 5: <b>B</b>
Zadanie 6: <b>D</b>	Zadanie 7: <b>D</b>	Zadanie 8: <b>C</b>	Zadanie 9: <b>D</b>	Zadanie 10: <b>C</b>
Zadanie 11: <b>B</b>	Zadanie 12: <b>D</b>	Zadanie 13: <b>D</b>	Zadanie 14: <b>D</b>	Zadanie 15: <b>B</b>
Zadanie 16: <b>C</b>	Zadanie 17: <b>D</b>	Zadanie 18: <b>C</b>	Zadanie 19: <b>A</b>	Zadanie 20: <b>C</b>
Zadanie 21: <b>C</b>	Zadanie 22: <b>D</b>	Zadanie 23: <b>D</b>	Zadanie 24: <b>C</b>	Zadanie 25: <b>D</b>

**Część II**

Zadanie 1: **B**    Zadanie 2: **B**    Zadanie 3: **C**    Zadanie 4: **D**    Zadanie 5: **D**    Zadanie 6: **A**

### III. ETAP PRAKTYCZNY EGZAMINU

#### **III. 1. Organizacja i przebieg**

Etap praktyczny egzaminu może być zorganizowany w szkole lub innej placówce wskazanej przez okręgową komisję egzaminacyjną.

W dniu egzaminu powinieneś zgłosić się w szkole/placówce na 30 minut przed godziną jego rozpoczęcia. Powinieneś posiadać dokument potwierdzający Twoją tożsamość i numer ewidencyjny PESEL.

Przed wejściem do sali egzaminacyjnej będziesz poproszony o potwierdzenie gotowości przystąpienia do etapu praktycznego egzaminu.

Słuchaj uważnie informacji przewodniczącego zespołu egzaminacyjnego, który będzie omawiał regulamin przebiegu etapu praktycznego egzaminu.

**Po potwierdzeniu gotowości przystąpienia do etapu praktycznego wylosujesz arkusz egzaminacyjny z zadaniem egzaminacyjnym.**

**Arkusz egzaminacyjny zawiera:**

- stronę tytułową z nazwą i symbolem cyfrowym zawodu, w którym odbywa się etap praktyczny egzaminu,
- zadanie egzaminacyjne z instrukcją i dokumentacją do jego wykonania,
- „Informację dla zdającego” (o liczbie stron arkusza egzaminacyjnego oraz wskazania dotyczące wykonywania zadania),
- formularz pt. „PLAN DZIAŁANIA”,
- miejsce na obliczenia, rysunki lub szkice.

Przeczytaj uważnie „Informację dla zdającego” znajdującą się w arkuszu egzaminacyjnym i sprawdź, czy Twój arkusz jest kompletny i czy nie ma w nim usterek. Wykonaj polecenia zawarte w „Informacji dla zdającego”.

Następnie zapoznaj się z treścią zadania egzaminacyjnego, dokumentacją do jego wykonania, stanowiskiem egzaminacyjnym oraz instrukcjami obsługi maszyn i urządzeń znajdujących się na stanowisku pracy. Na wykonanie tych czynności masz 20 minut, których nie wlicza się do czasu trwania egzaminu. Dobrze wykorzystaj ten czas!

Etap praktyczny egzaminu trwa **240** minut (4 godziny zegarowe). W ciągu tego czasu musisz wykonać zadanie egzaminacyjne, które obejmuje:

- zaplanowanie przez Ciebie działań związanych z wykonaniem zadania i zapisanie ich w formularzu „PLAN DZIAŁANIA” – na tę część zadania przeznacz ok. 20 minut,
- zorganizowanie stanowiska pracy odpowiednio do zaplanowanych działań – na tę część zadania przeznacz ok. 20 minut,
- wykonanie operacji technologicznych, w tym czynności pozwalających na uzyskanie zamierzonego efektu, zgodnie z warunkami określonymi w zadaniu, zajmie Ci najwięcej czasu; powinieneś też pamiętać o uporządkowaniu stanowiska pracy,
- zaprezentowanie efektu wykonanego zadania z uwzględnieniem uzasadnienia sposobu wykonania oraz oceny jakości wykonania – na tę część zadania będziesz miał ok. 10 minut.

**Postępuj zgodnie z „Instrukcją do wykonania zadania”.**

**Pamiętaj!**

Zadanie musisz wykonać samodzielnie i w przewidzianym czasie.

Powinieneś wykonywać czynności z zachowaniem przepisów bezpieczeństwa i higieny pracy oraz ochrony przeciwpożarowej, a także:

- zwracaj uwagę na ład i porządek na stanowisku pracy,
- uporządkuj stanowisko po wykonaniu zadania,
- zgłoś przewodniczącemu zespołu egzaminacyjnego gotowość do zaprezentowania efektu wykonanego zadania.

Podczas wykonywania zadania egzaminacyjnego przewodniczący i członkowie zespołu egzaminacyjnego będą oceniać na bieżąco Twoją pracę i nie będą mogli udzielać Ci żadnych wskazówek.

Przewodniczący może przerwać egzamin, jeżeli Twoje działania zagrażają bezpieczeństwu Twojemu lub obecnych w sali egzaminacyjnej osób.

**Jeśli wcześniej zakończyłeś wykonywanie zadania, zgłoś ten fakt przez podniesienie ręki.**

### **III. 2. Wymagania egzaminacyjne i ogólne kryteria oceniania**

Etap praktyczny obejmuje praktyczne umiejętności z zakresu kwalifikacji w zawodzie, objęte tematem:

1. Wykonanie montażu wyznaczonego fragmentu konstrukcji stalowej na podstawie dokumentacji budowlanej.

Absolwent powinien umieć:

1. Planować czynności związane z wykonaniem zadania:

- 1.1. sporządzić plan działania,
- 1.2. sporządzić wykaz niezbędnych surowców, materiałów, sprzętu kontrolno-pomiarowego, narzędzi,
- 1.3. wykonać niezbędne obliczenia, rysunki lub szkice pomocnicze,

czyli:

- zaplanować i zapisać w formularzu *PLAN DZIAŁANIA* kolejne czynności prowadzące do wykonania montażu wyznaczonego w zadaniu fragmentu konstrukcji stalowej, np.: ustawienie słupów, ułożenie rygli na słupach, zamontowanie wiazara,
- zapisać w formularzu *PLAN DZIAŁANIA* nazwy i rodzaje materiałów koniecznych do wykonania montażu wyznaczonego w zadaniu fragmentu konstrukcji stalowej, np.: kształtowniki stalowe, łączniki, materiały do zabezpieczeń antykorozyjnych,
- zapisać w formularzu *PLAN DZIAŁANIA* nazwy narzędzi i sprzętu kontrolno-pomiarowego niezbędnych do wykonania montażu wyznaczonego w zadaniu fragmentu konstrukcji stalowej, np.: wiertarka, klucze do skręcania śrub, zawiesia, poziomnice, piony,
- wykonać i zapisać w formularzu *PLAN DZIAŁANIA* obliczenia ilości materiałów potrzebnych do wykonania montażu wyznaczonego w zadaniu fragmentu konstrukcji stalowej, jeżeli takie polecenie zostanie zapisane w treści zadania egzaminacyjnego.

**Egzaminatorzy będą oceniać:**

- zapisanie przez zdającego kolejnych czynności prowadzących do wykonania montażu określonego w zadaniu fragmentu konstrukcji stalowej – wynikających z zasad obowiązujących w robotach montażowych,
- zapisanie przez zdającego nazw materiałów, narzędzi i sprzętu niezbędnych do wykonania montażu fragmentu konstrukcji stalowej - wynikających z treści zadania i zakresu robót montażowych,
- wykonanie i zapisanie obliczeń ilości materiałów potrzebnych do wykonania montażu określonego fragmentu konstrukcji, jeżeli takie polecenie zostanie zapisane w treści zadania egzaminacyjnego.

## 2. Organizować stanowisko pracy:

- 2.1. zgromadzić i rozmieścić na stanowisku pracy materiały, narzędzia, urządzenia i sprzęt zgodnie z zasadami bezpieczeństwa i higieny pracy oraz ochrony przeciwpożarowej,
- 2.2. sprawdzić stan techniczny maszyn, urządzeń i sprzętu,
- 2.3. dobrać odzież roboczą i środki ochrony indywidualnej,

czyli:

- zgromadzić na stanowisku pracy potrzebne do wykonania zadania materiały (np.: kształtowniki stalowe, łączniki, blachy, materiały do zabezpieczeń antykorozyjnych) i rozmieścić je tak, aby można było bezpiecznie dla siebie i otoczenia przygotować elementy konstrukcji stalowej i wykonać montaż określonego fragmentu konstrukcji,
- skompletować potrzebne do wykonania zadania narzędzia i sprzęt (np.: wiertarkę, klucze do skręcania śrub, poziomnice, piony, klamry montażowe) oraz rozmieścić je tak, aby można było bezpiecznie – zgodnie z zasadami bezpieczeństwa i higieny pracy oraz ochrony przeciwpożarowej - przygotować fragment konstrukcji stalowej i wykonać jej montaż,
- sprawdzić, przed rozpoczęciem pracy, czy wybrane do wykonania zadania urządzenia i sprzęt są sprawne technicznie i mają odpowiednie zabezpieczenia, np.: sprawdzić, czy przewody elektonarzędzi i liny zawiesi nie są uszkodzone,
- dobrać konieczne do bezpiecznego przygotowania i zmontowania określonego w zadaniu fragmentu konstrukcji stalowej środki ochrony indywidualnej, w tym odzież roboczą, np.: okulary ochronne do osłony oczu przy obróbce i czyszczeniu elementów konstrukcji stalowej, rękawice pięciopalczaste do ochrony rąk w trakcie przygotowywania i montażu fragmentu konstrukcji stalowej.

**Egzaminatorzy będą oceniać:**

- wybranie materiałów, narzędzi i sprzętu stosownie do treści zadania i zakresu robót montażowych,
- rozmieszczenie materiałów, narzędzi i sprzętu na stanowisku pracy zgodnie z zasadami bezpieczeństwa i higieny pracy oraz ochrony przeciwpożarowej,
- wykonanie koniecznych czynności prowadzących do sprawdzenia stanu technicznego urządzeń i sprzętu potrzebnych do pracy, przed ich użyciem,
- wybranie środków ochrony indywidualnej, w tym odzieży ochronnej, stosownie do wykonywanych czynności.

**3. Wykonać zadanie egzaminacyjne z zachowaniem przepisów bezpieczeństwa i higieny pracy, ochrony przeciwpożarowej oraz ochrony środowiska i wykazać się umiejętnościami objętymi tematem:**

**3.1. Wykonanie montażu wyznaczonego fragmentu konstrukcji stalowej na podstawie dokumentacji budowlanej:**

- 3.1.1. przygotować elementy konstrukcji do montażu,**
- 3.1.2. dokonać obróbki, pasowania, składania i wstępnego łączenia elementów,**
- 3.1.3. wykonać montaż zespołów,**
- 3.1.4. przygotować konstrukcję do konserwacji,**
- 3.1.5. zabezpieczyć konstrukcję antykorozyjnie,**
- 3.1.6. wykonać montaż elementów konstrukcyjnych na budowie: sprawdzić element, zaczepić liny do kierowania elementem, dobrać i połączyć zawiesia, kierować za pomocą sygnalizacji podnoszeniem elementu, prowizorycznie zamocować i rektyfikować element, odczepić element od zawiesia, dokładnie zrektyfikować element,**
- 3.1.7. wykonać złącza elementów stalowych,**
- 3.1.8. zabezpieczyć miejsca wykonywanych robót,**
- 3.1.9. poprawnie posługiwać się narzędziami,**
- 3.1.10. kontrolować na bieżąco jakość robót i usuwać usterki,**
- 3.1.11. utrzymywać ład i porządek na stanowisku pracy,**
- 3.1.12. wykonać zadanie w przewidzianym czasie,**
- 3.1.13. uporządkować stanowisko pracy, oczyścić narzędzia i sprzęt, rozliczyć materiały, zagospodarować odpady,**

czyli:

- *przygotować elementy konstrukcji stalowej (np.: belkę, rygiel, słup) do montażu, wykonując czynności takie jak: zmierzenie kształtowników lub blach, przycięcie i sprawdzenie ich geometrii, oczyszczenie, trasowanie miejsc obróbki, wiercenie otworów, pasowanie, obróbka krawędzi otworów i ich zabezpieczenie antykorozyjne,*
- *zabezpieczyć miejsca wykonywanych robót, stosując taśmy lub barierki wyznaczające strefę niebezpieczną,*
- *wykonać montaż wyznaczonego fragmentu konstrukcji stalowej, tzn.: sprawdzić element, zaczepić liny do kierowania montowanym w danej chwili elementem, dobrać i połączyć zawiesia, kierować podnoszeniem elementu, stosując umowne znaki sygnalizacyjne, prowizorycznie zamocować i rektyfikować element, odczepić element od zawiesia, dokładnie zrektyfikować element,*
- *wykonać złącza elementów stalowych, stosując łączniki określone w dokumentacji, np.: śruby określonej klasy i wymiarów,*
- *posługiwać się narzędziami i sprzętem odpowiednio do wykonywanych czynności i zgodnie z instrukcją ich obsługi, np.: otwory do połączeń śrubowych wykonywać wiertarką, krawędzie elementów obrabiać pilnikiem lub szlifierką kątową, zawiesia dobierać do masy montowanego elementu,*
- *kontrolować na bieżąco prawidłowość przygotowania konkretnego elementu i jego montażu, tzn.: sprawdzać wymiary elementu, położenie otworów, ustawienie i zamocowanie elementów i usuwać ewentualne usterki,*
- *utrzymywać ład i porządek na stanowisku pracy w trakcie wykonywania zadania egzaminacyjnego, tzn.: odkładać narzędzia i sprzęt tak, aby nie utrudniały wykonywania kolejnych czynności i nie zagrażały bezpieczeństwu zdającego*

*i otoczenia,*

- *wykonywać poszczególne czynności w takim tempie, by zakończyć zadanie w przewidzianym czasie,*
- *uporządkować stanowisko pracy po zakończeniu wykonywania zadania, tzn.: oczyścić narzędzia oraz sprzęt i odłożyć je na miejsce przechowywania, a odpady zgromadzić w wyznaczonym miejscu.*

**Egzaminatorzy będą oceniać:**

- *wykonywanie czynności związanych z przygotowaniem elementu do montażu stosownie do treści zadania oraz wyposażenia stanowiska i przygotowanych warunków ich wykonania,*
- *wykonywanie czynności związanych z montażem fragmentu konstrukcji stalowej stosownie do treści zadania oraz przygotowanych warunków montażu,*
- *wykonywanie odpowiednich czynności sprawdzających prawidłowość przygotowania i montażu fragmentu konstrukcji stalowej,*
- *posługiwanie się narzędziami i sprzętem odpowiednio do wykonywanych czynności i zgodnie z instrukcją obsługi,*
- *stosowanie przepisów bezpieczeństwa i higieny pracy oraz ochrony przeciwpożarowej w odniesieniu do wykonywanych czynności,*
- *wykonanie fragmentu konstrukcji stalowej i jego montaż pod kątem zgodności uzyskanych wymiarów i położenia z rysunkiem konstrukcyjnym,*
- *utrzymywanie ładu i porządku na stanowisku pracy w trakcie wykonywania zadania egzaminacyjnego i po jego zakończeniu, zgodnie z zasadami bezpieczeństwa i higieny pracy, ochrony przeciwpożarowej i ochrony środowiska.*

**4. Prezentować efekt wykonanego zadania:**

**4.1. uzasadnić sposób wykonania zadania,**

**4.2. ocenić jakość wykonanego zadania,**

*czyli:*

- *uzasadnić przyjętą kolejność wykonanych czynności przy przygotowaniu fragmentu konstrukcji stalowej i jego montażu,*
- *ocenić zgodność wymiarów i kształtu wykonanego i zamontowanego fragmentu konstrukcji stalowej z rysunkiem roboczym i konstrukcyjnym.*

**Egzaminatorzy będą oceniać:**

- *uzasadnienie przez zdającego przyjętego sposobu wykonania zadania, w odniesieniu do zasad obowiązujących przy przygotowywaniu i montażu elementów konstrukcji stalowych,*
- *odniesienie się zdającego do rezultatów własnej pracy przez porównanie uzyskanych efektów pracy z parametrami podanymi w treści zadania i na rysunku konstrukcyjnym.*



**Etap praktyczny obejmuje praktyczne umiejętności z zakresu kwalifikacji w zawodzie, objęte tematem:**

**2. Wykonanie montażu wyznaczonego fragmentu konstrukcji żelbetowej na podstawie dokumentacji budowlanej.**

**Absolwent powinien umieć:**

**1. Planować czynności związane z wykonaniem zadania:**

- 1.1. sporządzić plan działania,**
- 1.2. sporządzić wykaz niezbędnych surowców, materiałów, sprzętu kontrolno-pomiarowego, narzędzi,**
- 1.3. wykonać niezbędne obliczenia, rysunki lub szkice pomocnicze,**

*czyli:*

- *zaplanować i zapisać w formularzu PLAN DZIAŁANIA kolejne czynności prowadzące do wykonania montażu określonego w zadaniu fragmentu konstrukcji żelbetowej, np.: ustawienie słupów, ułożenie belek lub płyt,*
- *zapisać w formularzu PLAN DZIAŁANIA nazwy i rodzaje materiałów koniecznych do wykonania montażu określonego w zadaniu fragmentu konstrukcji żelbetowej, np.: zaprawa, mieszanka betonowa, podkładki stalowe, stal zbrojeniowa,*
- *zapisać w formularzu PLAN DZIAŁANIA nazwy narzędzi i sprzętu kontrolno-pomiarowego niezbędnych do wykonania montażu określonego w zadaniu fragmentu konstrukcji żelbetowej, np.: przecinak, kielnia, liny, zawieszki, rozpory montażowe, poziomnice, piony,*
- *wykonać i zapisać w formularzu PLAN DZIAŁANIA obliczenia ilości materiałów potrzebnych do wykonania montażu określonego w zadaniu fragmentu konstrukcji żelbetowej, jeżeli takie polecenie zostanie zapisane w treści zadania egzaminacyjnego.*

**Egzaminatorzy będą oceniać:**

- *zapisanie przez zdającego kolejnych czynności prowadzących do wykonania montażu określonego w zadaniu fragmentu konstrukcji żelbetowej – wynikających z zasad obowiązujących w robotach montażowych,*
- *zapisanie przez zdającego nazw materiałów, narzędzi i sprzętu niezbędnych do wykonania montażu fragmentu konstrukcji żelbetowej - wynikających z treści zadania i zakresu robót montażowych,*
- *wykonanie i zapisanie obliczeń ilości materiałów potrzebnych do wykonania montażu określonego fragmentu konstrukcji, jeżeli takie polecenie zostanie zapisane w treści zadania egzaminacyjnego.*

## 2. Organizować stanowisko pracy:

- 2.1. zgrupować i rozmieścić na stanowisku pracy materiały, narzędzia, urządzenia i sprzęt zgodnie z zasadami bezpieczeństwa i higieny pracy oraz ochrony przeciwpożarowej,
- 2.2. sprawdzić stan techniczny maszyn, urządzeń i sprzętu,
- 2.3. dobrać odzież roboczą i środki ochrony indywidualnej,

czyli:

- zgrupować na stanowisku pracy potrzebne do wykonania zadania materiały (np.: podkładki stalowe, mieszankę betonową) i rozmieścić je tak, aby można było bezpiecznie dla siebie i otoczenia przygotować element konstrukcji żelbetowej i wykonać montaż określonego fragmentu konstrukcji,
- skompletować potrzebne do wykonania zadania narzędzia i sprzęt (np.: liny, zawiesie, poziomnice, piony, klamry montażowe) i rozmieścić je tak, aby można było bezpiecznie – zgodnie z zasadami bezpieczeństwa i higieny pracy oraz ochrony przeciwpożarowej – przygotować fragment konstrukcji żelbetowej i wykonać jej montaż,
- sprawdzić, przed rozpoczęciem pracy, czy wybrane do wykonania zadania urządzenia i sprzęt są sprawne technicznie i mają odpowiednie zabezpieczenia, np.: sprawdzić, czy liny zawiesia nie są uszkodzone,
- dobrać konieczne do bezpiecznego przygotowania i zmontowania określonego w zadaniu fragmentu konstrukcji żelbetowej środki ochrony indywidualnej, w tym odzież roboczą np.: rękawice pięciopalczaste do ochrony rąk w trakcie przygotowywania i montażu fragmentu konstrukcji żelbetowej, kask do ochrony głowy.

**Egzaminatorzy będą oceniać:**

- wybranie materiałów, narzędzi i sprzętu stosownie do treści zadania i zakresu robót montażowych,
- rozmieszczenie materiałów, narzędzi i sprzętu na stanowisku pracy zgodnie z zasadami bezpieczeństwa i higieny pracy oraz ochrony przeciwpożarowej,
- wykonanie koniecznych czynności prowadzących do sprawdzenia stanu technicznego urządzeń i sprzętu potrzebnych do pracy, przed ich użyciem,
- wybranie środków ochrony indywidualnej, w tym odzieży ochronnej, stosownie do wykonywanych czynności.

**3. Wykonać zadanie egzaminacyjne z zachowaniem przepisów bezpieczeństwa i higieny pracy, ochrony przeciwpożarowej oraz ochrony środowiska i wykazać się umiejętnościami objętymi tematem:**

**3.2. Wykonanie montażu wyznaczonego fragmentu konstrukcji żelbetowej na podstawie dokumentacji budowlanej:**

- 3.2.1. przygotować elementy konstrukcji do montażu: odszukać właściwy element, sprawdzić stan elementu,**
- 3.2.2. wykonać czynności związane z montażem prefabrykatów na miejscu montażu: wyznaczyć miejsce montażu elementu, zaczepić liny, dobrać i połączyć zawiesia, kierować za pomocą sygnalizacji podnoszeniem elementu, przenieść element na miejsce, ustawić element, prowizorycznie zamocować i rektyfikować element, odczepić element od zawiesia, dokładnie zrektyfikować element,**
- 3.2.3. przygotować zaprawę lub beton,**
- 3.2.4. przygotować i wykonać złącza elementów żelbetowych,**
- 3.2.5. zabezpieczyć miejsca wykonywanych robót,**
- 3.2.6. poprawnie posługiwać się narzędziami,**
- 3.2.7. kontrolować na bieżąco jakość robót i usuwać usterki,**
- 3.2.8. utrzymywać ład i porządek na stanowisku pracy,**
- 3.2.9. wykonać zadanie w przewidzianym czasie,**
- 3.2.10. uporządkować stanowisko pracy, oczyścić narzędzia i sprzęt, rozliczyć materiały, zagospodarować odpady,**

czyli:

- *przygotować elementy konstrukcji żelbetowej do montażu, tj. odszukać określony element, sprawdzić stan krawędzi i uchwytów montażowych, przygotować podkładki, zaprawę lub mieszankę betonową, jeżeli taka czynność będzie wynikała z treści zadania,*
- *zabezpieczyć miejsca wykonywanych robót, stosując taśmy lub barierki wyznaczające strefę niebezpieczną,*
- *wykonać czynności związane z montażem fragmentu konstrukcji żelbetowej, tzn.: wyznaczyć miejsce montażu (osie belek lub słupów, głębokość oparcia belek lub płyt), zaczepić liny do kierowania montowanym w danej chwili elementem, dobrać i połączyć zawiesia, kierować podnoszeniem elementu, stosując umowne znaki sygnalizacyjne, przenieść element na miejsce, ustawić element, prowizorycznie zamocować i rektyfikować element, odczepić element od zawiesia, dokładnie zrektyfikować element,*
- *wykonać złącza elementów żelbetowych zgodnie z treścią zadania, np.: połączyć pręty montażowe, wypełnić złącze mieszanką betonową lub zaprawą,*
- *posługiwać się narzędziami i sprzętem odpowiednio do wykonywanych czynności i zgodnie z instrukcją ich obsługi, np.: do podnoszenia elementu użyć zawiesi o odpowiedniej nośności,*
- *kontrolować na bieżąco prawidłowość montażu, tzn.: sprawdzać pionowość ustawienia lub poziomość ułożenia montowanego elementu i usuwać ewentualne usterki,*
- *utrzymywać ład i porządek na stanowisku pracy w trakcie wykonywania zadania egzaminacyjnego, tzn.: odkładać narzędzia i sprzęt tak, aby nie utrudniały wykonywania kolejnych czynności i nie zagrażały bezpieczeństwu zdającego i otoczenia,*

- wykonywać poszczególne czynności w takim tempie, by zakończyć zadanie w przewidzianym czasie,
- uporządkować stanowisko pracy po zakończeniu wykonywania zadania, tzn.: oczyścić narzędzia oraz sprzęt i odłożyć je na miejsce przechowywania, a odpady zgromadzić w wyznaczonym miejscu.

**Egzaminatorzy będą oceniać:**

- wykonywanie czynności związanych z przygotowaniem elementu do montażu stosownie do treści zadania oraz przygotowanych warunków ich wykonania,
- wykonywanie czynności związanych z montażem fragmentu konstrukcji żelbetowej stosownie do treści zadania oraz przygotowanych warunków montażu,
- wykonywanie odpowiednich czynności sprawdzających prawidłowość montażu fragmentu konstrukcji żelbetowej,
- wykonanie złącza elementów żelbetowych zgodnie z treścią zadania i obowiązującymi zasadami,
- posługiwanie się narzędziami i sprzętem odpowiednio do wykonywanych czynności i zgodnie z instrukcją obsługi,
- stosowanie przepisów bezpieczeństwa i higieny pracy oraz ochrony przeciwpożarowej w odniesieniu do wykonywanych czynności,
- utrzymywanie ładunku i porządku na stanowisku pracy w trakcie wykonywania zadania egzaminacyjnego i po jego zakończeniu, zgodnie z zasadami bezpieczeństwa i higieny pracy, ochrony przeciwpożarowej i ochrony środowiska.

**4. Prezentować efekt wykonanego zadania:**

**4.1. uzasadnić sposób wykonania zadania,**

**4.2. ocenić jakość wykonanego zadania,**

czyli:

- uzasadnić przyjętą kolejność wykonanych czynności przy przygotowaniu elementu konstrukcji żelbetowej i jego montażu,
- ocenić zgodność wymiaru i kształtu wykonanego fragmentu konstrukcji żelbetowej z rysunkiem roboczym i konstrukcyjnym.

**Egzaminatorzy będą oceniać:**

- uzasadnienie przez zdającego przyjętego sposobu wykonania zadania, w odniesieniu do zasad obowiązujących przy przygotowywaniu i montażu elementu konstrukcji żelbetowej,
- odniesienie się zdającego do rezultatów własnej pracy przez porównanie uzyskanych efektów pracy z parametrami podanymi w treści zadania i na rysunku konstrukcyjnym.

**Etap praktyczny obejmuje praktyczne umiejętności z zakresu kwalifikacji w zawodzie, objęte tematem:**

**3. Wykonanie montażu wyznaczonego fragmentu konstrukcji drewnianej na podstawie dokumentacji budowlanej.**

**Absolwent powinien umieć:**

**1. Planować czynności związane z wykonaniem zadania:**

- 1.1. sporządzić plan działania,**
- 1.2. sporządzić wykaz niezbędnych surowców, materiałów, sprzętu kontrolno-pomiarowego, narzędzi,**
- 1.3. wykonać niezbędne obliczenia, rysunki lub szkice pomocnicze,**

*czyli:*

- *zaplanować i zapisać w formularzu PLAN DZIAŁANIA kolejne czynności prowadzące do wykonania montażu wyznaczonego w zadaniu fragmentu konstrukcji drewnianej, np.: ustawienie słupów, ułożenie rygli na słupach, zamontowanie więzara,*
- *zapisać w formularzu PLAN DZIAŁANIA nazwy i rodzaje materiałów koniecznych do wykonania montażu wyznaczonego w zadaniu fragmentu konstrukcji drewnianej, np.: tarcica określonego sortymentu ( m.in.: belki, bale ), łączniki ( m.in.: gwoździe, śruby, płytki określonego rodzaju ), materiały do impregnacji drewna,*
- *zapisać w formularzu PLAN DZIAŁANIA nazwy narzędzi i sprzętu kontrolno-pomiarowego niezbędnych do wykonania montażu wyznaczonego w zadaniu fragmentu konstrukcji drewnianej, np.: piła, wiertarka, szlifierka, młotek, wciągarka, liny, zawiesia, poziomnice, piony,*
- *wykonać i zapisać w formularzu PLAN DZIAŁANIA obliczenia ilości materiałów potrzebnych do wykonania montażu określonego w zadaniu fragmentu konstrukcji drewnianej, jeżeli takie polecenie zostanie zapisane w treści zadania egzaminacyjnego.*

**Egzaminatorzy będą oceniać:**

- *zapisanie przez zdającego kolejnych czynności prowadzących do wykonania montażu określonego w zadaniu fragmentu konstrukcji drewnianej – wynikających z zasad obowiązujących w robotach montażowych,*
- *zapisanie przez zdającego nazw materiałów, narzędzi i sprzętu niezbędnych do wykonania montażu fragmentu konstrukcji drewnianej - wynikających z treści zadania i zakresu robót montażowych,*
- *wykonanie i zapisanie obliczeń ilości materiałów potrzebnych do wykonania montażu określonego fragmentu konstrukcji, jeżeli takie polecenie zostanie zapisane w treści zadania egzaminacyjnego.*

## 2. Organizować stanowisko pracy:

- 2.1. zgromadzić i rozmieścić na stanowisku pracy materiały, narzędzia, urządzenia i sprzęt zgodnie z zasadami bezpieczeństwa i higieny pracy oraz ochrony przeciwpożarowej,
- 2.2. sprawdzić stan techniczny maszyn, urządzeń i sprzętu,
- 2.3. dobrać odzież roboczą i środki ochrony indywidualnej,

czyli:

- zgromadzić na stanowisku pracy potrzebne do wykonania zadania materiały (np.: tarcicę określonego sortymentu, łączniki, materiały do impregnacji drewna) i rozmieścić je tak, aby można było bezpiecznie dla siebie i otoczenia przygotować elementy konstrukcji drewnianej i wykonać montaż określonego fragmentu konstrukcji,
- skompletować potrzebne do wykonania zadania narzędzia i sprzęt (np.: pilę, wiertarkę, szlifierkę, młotek, liny, zawiesia, poziomnice, piony) i rozmieścić je tak, aby można było bezpiecznie – zgodnie z zasadami bezpieczeństwa i higieny pracy oraz ochrony przeciwpożarowej- przygotować fragment konstrukcji drewnianej i wykonać jej montaż,
- sprawdzić, przed rozpoczęciem pracy, czy wybrane do wykonania zadania urządzenia i sprzęt są sprawne technicznie i mają odpowiednie zabezpieczenia, np.: sprawdzić czy przewody elektronarzędzi i liny zawiesi nie są uszkodzone,
- dobrać konieczne do bezpiecznego przygotowania i zmontowania określonego w zadaniu fragmentu konstrukcji drewnianej środki ochrony indywidualnej, w tym odzież roboczą, np.: okulary ochronne do osłony oczu przy obróbce elementów konstrukcji drewnianej, rękawice pięciopalczone do ochrony rąk w trakcie przygotowywania i montażu fragmentu konstrukcji.

**Egzaminatorzy będą oceniać:**

- wybranie materiałów, narzędzi i sprzętu stosownie do treści zadania i zakresu robót montażowych,
- rozmieszczenie materiałów, narzędzi i sprzętu na stanowisku pracy zgodnie z zasadami bezpieczeństwa i higieny pracy oraz ochrony przeciwpożarowej,
- wykonanie koniecznych czynności prowadzących do sprawdzenia stanu technicznego urządzeń i sprzętu potrzebnych do pracy, przed ich użyciem,
- wybranie środków ochrony indywidualnej, w tym odzieży ochronnej, stosownie do wykonywanych czynności.

3. Wykonać zadanie egzaminacyjne z zachowaniem przepisów bezpieczeństwa i higieny pracy, ochrony przeciwpożarowej oraz ochrony środowiska i wykazać się umiejętnościami objętymi tematem:

3.3. Wykonanie montażu wyznaczonego fragmentu konstrukcji drewnianej na podstawie dokumentacji budowlanej:

- 3.1.1. przygotować elementy konstrukcji do montażu: odszukać właściwy element, sprawdzić stan elementu,
- 3.1.2. wykonać czynności obróbki, pasowania, składania i wstępnego łączenia elementów,
- 3.1.3. wykonać czynności związane z montażem elementów na miejscu montażu: wyznaczyć miejsce montażu elementu, zaczepienia liny, kierować za pomocą sygnalizacji podnoszeniem elementu, przeniesieniem elementu na miejsce, ustawieniem elementu, prowizorycznie zamocować i rektyfikować element, odczepić element od zawiesia, dokładnie zrektyfikować element,
- 3.1.4. wykonać złącza elementów drewnianych,
- 3.1.5. zabezpieczyć miejsca wykonywanych robót,
- 3.1.6. przygotować element do konserwacji,
- 3.1.7. wykonać konserwację elementu,
- 3.1.8. poprawnie posługiwać się narzędziami,
- 3.1.9. kontrolować na bieżąco jakość robót i usuwać usterki,
- 3.1.10. utrzymywać ład i porządek na stanowisku pracy,
- 3.1.11. wykonać zadanie w przewidzianym czasie,
- 3.1.12. uporządkować stanowisko pracy, oczyścić narzędzia i sprzęt, rozliczyć materiały, zagospodarować odpady,

czyli:

- przygotować elementy konstrukcji drewnianej do montażu, wykonując czynności takie jak: dobranie tarcicy o odpowiednich wymiarach, sprawdzenie jej stanu (jakości) i geometrii, oczyszczenie, trasowanie miejsc obróbki, cięcie, wiercenie otworów, pasowanie, obróbka krawędzi i płaszczyzn przyciętych elementów,
- zabezpieczyć miejsca wykonywanych robót, stosując taśmy lub barierki wyznaczające strefę niebezpieczną,
- wykonać montaż wyznaczonego fragmentu konstrukcji drewnianej, tzn.: wyznaczyć punkty kontrolne na elemencie i miejscu jego montażu, zabezpieczyć krawędzie elementu oraz dobrać i połączyć zawiesia, zaczepić liny do kierowania montowanym w danej chwili elementem, kierować podnoszeniem, przenoszeniem i ustawieniem elementu, stosując umowne znaki sygnalizacyjne, prowizorycznie zamocować i rektyfikować element, odczepić element od zawiesia, dokładnie zrektyfikować element,
- wykonać złącza elementów drewnianych, stosując łączniki określone w dokumentacji, np.: gwoździe, płytki określonych wymiarów i w określonej ilości, śruby lub wkręty określonej średnicy i długości,
- przygotować element do impregnacji i zaimpregnować go zgodnie z instrukcją stosowania impregnatu,
- posługiwać się narzędziami i sprzętem odpowiednio do wykonywanych czynności i zgodnie z instrukcją ich obsługi, np.: tarcicę ciąć piłą ręczną lub pilarką, powierzchnie i krawędzie szlifować pilnikiem lub szlifierką (w zależności od wyposażenia stanowiska), otwory wykonywać wiertarką, zawiesia dobierać do masy montowanego elementu,

- *kontrolować na bieżąco prawidłowość przygotowania elementu i jego montażu, tzn.: sprawdzać wymiary elementu, położenie otworów, ustawienie i zamocowanie elementów i usuwać ewentualne usterki,*
- *utrzymywać ład i porządek na stanowisku pracy w trakcie wykonywania zadania egzaminacyjnego, tzn.: odkładać narzędzia i sprzęt tak, aby nie utrudniały wykonywania kolejnych czynności i nie zagrażały bezpieczeństwu zdającego i otoczenia,*
- *starać się wykonywać poszczególne czynności w takim tempie, by zakończyć zadanie w przewidzianym czasie,*
- *uporządkować stanowisko pracy po zakończeniu wykonywania zadania, tzn.: oczyścić narzędzia oraz sprzęt i odłożyć je na miejsce przechowywania, a odpady zgromadzić w wyznaczonym miejscu.*

**Egzaminatorzy będą oceniać:**

- *wykonywanie czynności związanych z przygotowaniem elementu do montażu stosownie do treści zadania oraz wyposażenia stanowiska i przygotowanych warunków ich wykonania,*
- *wykonywanie czynności związanych z montażem fragmentu konstrukcji drewnianej stosownie do treści zadania oraz przygotowanych warunków montażu,*
- *wykonywanie odpowiednich czynności sprawdzających prawidłowość przygotowania i montażu fragmentu konstrukcji drewnianej,*
- *posługiwanie się narzędziami i sprzętem odpowiednio do wykonywanych czynności i zgodnie z instrukcją obsługi,*
- *stosowanie przepisów bezpieczeństwa i higieny pracy oraz ochrony przeciwpożarowej w odniesieniu do wykonywanych czynności,*
- *wykonanie fragmentu konstrukcji drewnianej i jego montaż pod kątem zgodności uzyskanych wymiarów i położenia z rysunkiem konstrukcyjnym,*
- *utrzymywanie ładu i porządku na stanowisku pracy w trakcie wykonywania zadania egzaminacyjnego i po jego zakończeniu, zgodnie z zasadami bezpieczeństwa i higieny pracy, ochrony przeciwpożarowej i ochrony środowiska.*

**4. Prezentować efekt wykonanego zadania:**

- 4.1. uzasadnić sposób wykonania zadania,  
4.2. ocenić jakość wykonanego zadania,**

*czyli:*

- *uzasadnić przyjętą kolejność wykonanych czynności przy przygotowaniu fragmentu konstrukcji drewnianej i jego montażu,*
- *ocenić zgodność wymiarów, kształtu wykonanego i zamontowanego fragmentu konstrukcji drewnianej z rysunkiem roboczym i konstrukcyjnym.*

**Egzaminatorzy będą oceniać:**

- *uzasadnienie przez zdającego przyjętego sposobu wykonania zadania w odniesieniu do zasad obowiązujących przy przygotowywaniu i montażu elementów konstrukcji drewnianych,*
- *odniesienie się zdającego do rezultatów własnej pracy przez porównanie uzyskanych efektów pracy z parametrami podanymi w treści zadania i na rysunku konstrukcyjnym.*



### III. 3. Przykład zadania praktycznego do tematu:

#### 1. Wykonanie montażu wyznaczonego fragmentu konstrukcji stalowej na podstawie dokumentacji budowlanej.

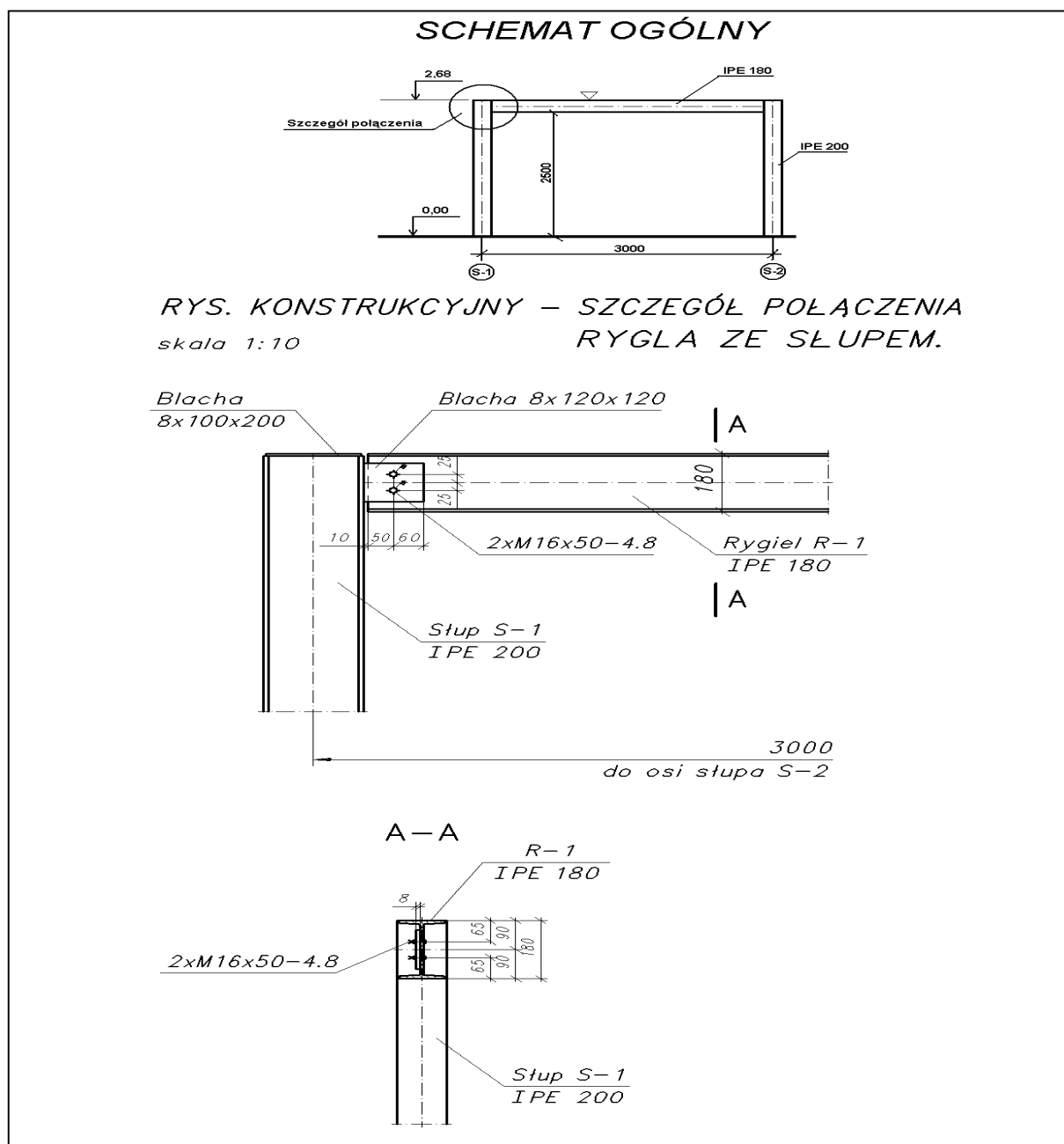
Wykonaj montaż rygla R-1 na słupach S-1 i S-2 zgodnie z załączonymi rysunkami - konstrukcyjnym i roboczym.

Do wykonania rygla dobierz kształtownik o odpowiednich wymiarach i kształcie. Wykonaj w nim otwory na śruby M16.

Połącz przygotowany rygiel z blachami przyspawanymi do słupów, stosując zasady obowiązujące w montażu konstrukcji stalowych.

Pamiętaj! Przy łączeniu rygla ze słupem będzie Ci pomagał monter. Żuraw będzie obsługiwał operator.

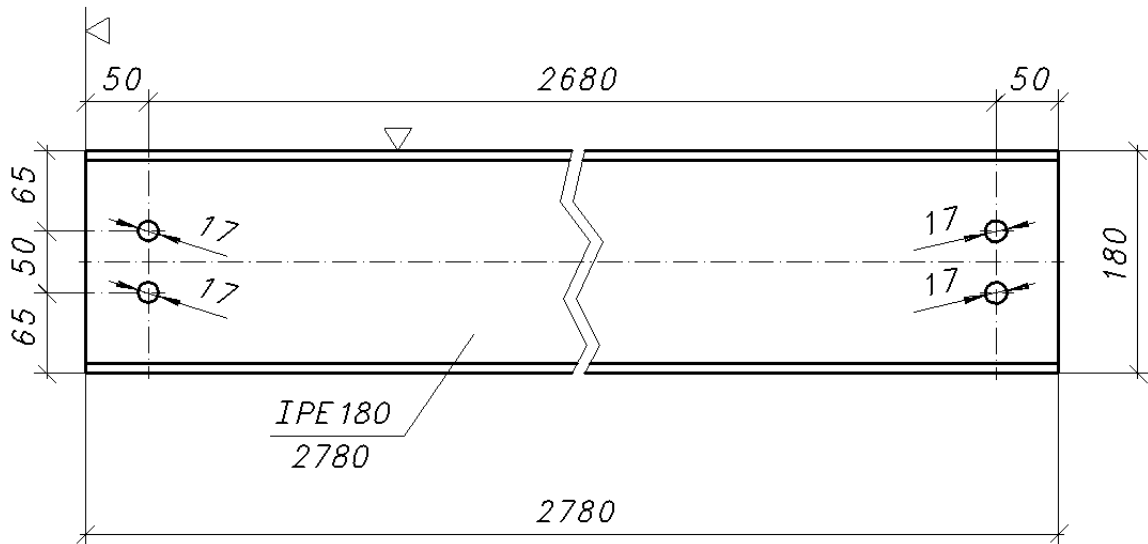
Czas trwania egzaminu wynosi 240 minut.



# RYS. ROBOCZY

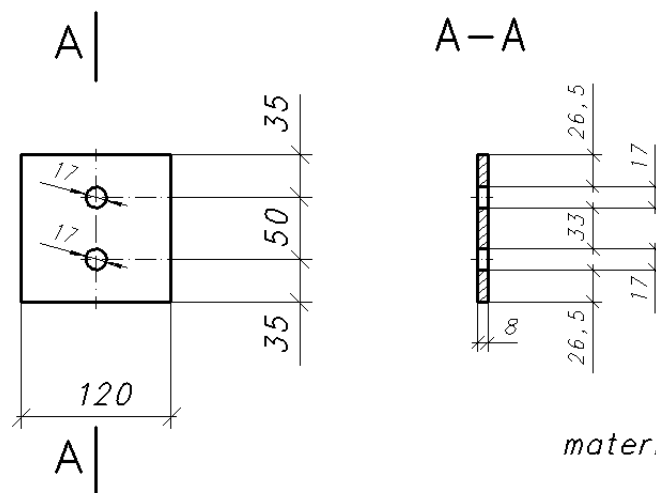
skala 1:5

## Rygiel R-1



materiał: STAL St3S  
masa rygla: 52,3 kg

## Blacha łącząca słup S-1 z rygłem R-1



materiał: STAL St3S

## **Instrukcja do wykonania zadania.**

### **Aby bezpiecznie i poprawnie wykonać zadanie:**

1. Przeanalizuj dokładnie treść zadania oraz rysunki (konstrukcyjny i roboczy) dołączone do treści zadania.
2. Zapisz w formularzu PLAN DZIAŁANIA:
  - a) czynności prowadzące do przygotowania rygla i jego montażu,
  - b) nazwy i rodzaje materiałów, narzędzi, urządzeń i sprzętu niezbędnych do przygotowania rygla i jego połączenia ze słupami.
3. Zorganizuj stanowisko pracy, czyli:
  - a) dobierz i rozmieść na stanowisku odpowiednie materiały, narzędzia i sprzęt niezbędne do przygotowania rygla i wykonania jego połączenia ze słupami,
  - b) dobierz konieczne do wykonania zadania środki ochrony indywidualnej,
  - c) sprawdź stan techniczny narzędzi, urządzeń i sprzętu wybranych do wykonania zadania,
4. Oznakuj miejsce robót taśmą sygnalizacyjno-ostrzegawczą.
5. Wykonaj zaplanowane czynności przygotowujące rygiel do montażu i prowadzące do jego połączenia ze słupami zgodnie z zasadami bezpieczeństwa i higieny pracy, ochrony przeciwpożarowej oraz ochrony środowiska.
6. Kontroluj na bieżąco jakość wykonywanych prac.
7. Sprawdź prawidłowość przygotowania rygla i jego montażu w odniesieniu do treści zadania i rysunków (konstrukcyjnego i roboczego).
8. Po zakończeniu pracy uporządkuj stanowisko, tzn. odłóż narzędzia i sprzęt na miejsce ich przechowywania ( w razie potrzeby oczyść je), posprzątaj i usuń odpady.
9. Zgłoś, przez podniesienie ręki, gotowość do prezentacji wykonanego zadania.
10. W czasie prezentacji uzasadnij sposób przygotowania rygla i jego montażu. Oceń zgodność wykonanej pracy z rysunkiem roboczym i konstrukcyjnym.

## PLAN DZIAŁANIA

1. Zapisz kolejne czynności prowadzące do przygotowania rygla do montażu i do jego zamontowania:

.....

.....

.....

.....

.....

.....

2. Zapisz nazwy i rodzaje:

- materiałów niezbędnych do przygotowania i montażu rygla

.....

.....

.....

- narzędzi , sprzętu i urządzeń niezbędnych do przygotowania i montażu rygla

.....

.....

.....

- sprzętu kontrolno – pomiarowego niezbędnego do przygotowania i montażu rygla

.....

.....

.....

Miejsce na obliczenia:

## Kryteria poprawnego wykonania zadania:

### Zaplanowanie zadania będzie poprawne, jeśli:

- zapiszesz w formularzu *PLAN DZIAŁANIA*: odmierzenie długości rygla, sprawdzenie i obróbka czoła rygla, trasowanie otworów, wykonanie otworów /wiercenie i obróbka/, zabezpieczenie miejsca montażu, montaż zawiesia, podniesienie i przeniesienie rygla, połączenie rygla ze słupami, kontrola położenia rygla, zwolnienie zawiesia, połączenie trwale rygla ze słupami,
- zapiszesz w formularzu *PLAN DZIAŁANIA*: dwuteownik IPE 180 ze stali St3S o długości 2780mm śruby M16 x 50 - 4.8, podkładki pod śruby, farba antykorozyjna,
- zapiszesz w formularzu *PLAN DZIAŁANIA*: taśma miernicza, liniał stalowy, kątownik metalowy, poziomnica, punktak, wiertarka, pilnik, klucze płaskie, zawiesie linowe dwucięgnowe, wciągarka o udźwigu 1,5 t, taśma i słupki do zabezpieczenia miejsca montażu.

### Zorganizowanie stanowiska będzie poprawne, jeśli:

- zgromadzisz i rozmieścisz następujące materiały: dwuteownik 180PE ze stali St3S, śruby M16x50-4.8 i podkładki pod śruby (8 sztuk), farbę antykorozyjną,
- skompletujesz następujące narzędzia i sprzęt: taśmę mierniczą, liniał stalowy, kątownik metalowy, poziomnicę, punktak, wiertarkę, klucze płaskie, pilnik okrągły, pędzel, zawiesie linowe dwucięgnowe, taśmę i słupki do zabezpieczenia miejsca montażu i rozmieścisz je w sposób umożliwiający bezpieczne wykonanie zadania,
- sprawdzisz stan przewodów elektrycznych i gniazd wtykowych wiertarki i szlifierki, stan lin oraz zamocowanie pętli i haków zawiesia,
- dobierzesz do wykonania zadania rękawice robocze pięciopalczaste, kask i okulary ochronne.

**Wykonanie zadania będzie poprawne, jeśli zachowując przepisy bezpieczeństwa i higieny pracy, ochrony przeciwpożarowej oraz ochrony środowiska:**

- wybierzesz do wykonania rygla IPE180 ze stali St3S,
- odmierzysz 2780mm IPE180 potrzebnego do wykonania rygla,
- odetniesz potrzebną długość kształtownika gilotyną lub szlifierką kątową,
- sprawdzisz geometrię czół dwuteownika kątownikiem stalowym i ją skorygujesz, tzn. zeszlifujesz do otrzymania płaskich powierzchni prostopadłych do osi belki,
- wytrasujesz miejsca wiercenia otworów na śruby w odległości 65mm i 50mm od krawędzi belki,
- skontrolujesz położenie miejsc wytrasowanych,
- nawiercisz wiertarką 4 otwory o średnicy 17mm i skontrolujesz ich wymiar,
- wyrównasz brzegi otworów pilnikiem,
- pomalujesz farbą antykorozyjną brzegi otworów i czola belki,
- ustawisz bariery ochronne i ogrodzisz taśmą miejsce montażu,
- zaczepisz do belki 2 liny kierujące i zawiesz, podkładając pod jej krawędzie podkładki ochronne, np. z drewna,
- pokierujesz podniesieniem, przeniesieniem i ustawieniem rygla, stosując umowne znaki sygnalizacyjne,
- połączysz rygiel ze słupami skręcając wstępnie śruby i sprawdzisz, czy jego ułożenie jest poziome,
- zwolnisz zawiesz i dokręcisz do pierwszego oporu śruby łączące rygiel ze słupami,
- będziesz posługiwać się wiertarką, szlifierką, palnikiem lub gilotyną zgodnie z ich przeznaczeniem i instrukcjami ich obsługi,
- będziesz odkładać w trakcie pracy narzędzia, sprzęt, materiały i odpady tak, by nie utrudniały wykonania zadania i nie zagrażały bezpieczeństwu,
- uporządkujesz stanowisko pracy, czyli odłożysz na miejsce przechowywania narzędzia i sprzęt, a odpady zgromadzisz w przeznaczonym do tego miejscu.

**Zaprezentowanie efektu wykonanego zadania będzie poprawne, jeśli:**

- uzasadnisz sposób przygotowania rygla do montażu i przebieg montażu, powołując się na zasady obowiązujące w robotach montażowych elementów konstrukcji stalowych,
- ocenisz zgodność uzyskanych wymiarów rygla z wymiarami na rysunku roboczym i jego położenie z położeniem na rysunku konstrukcyjnym.

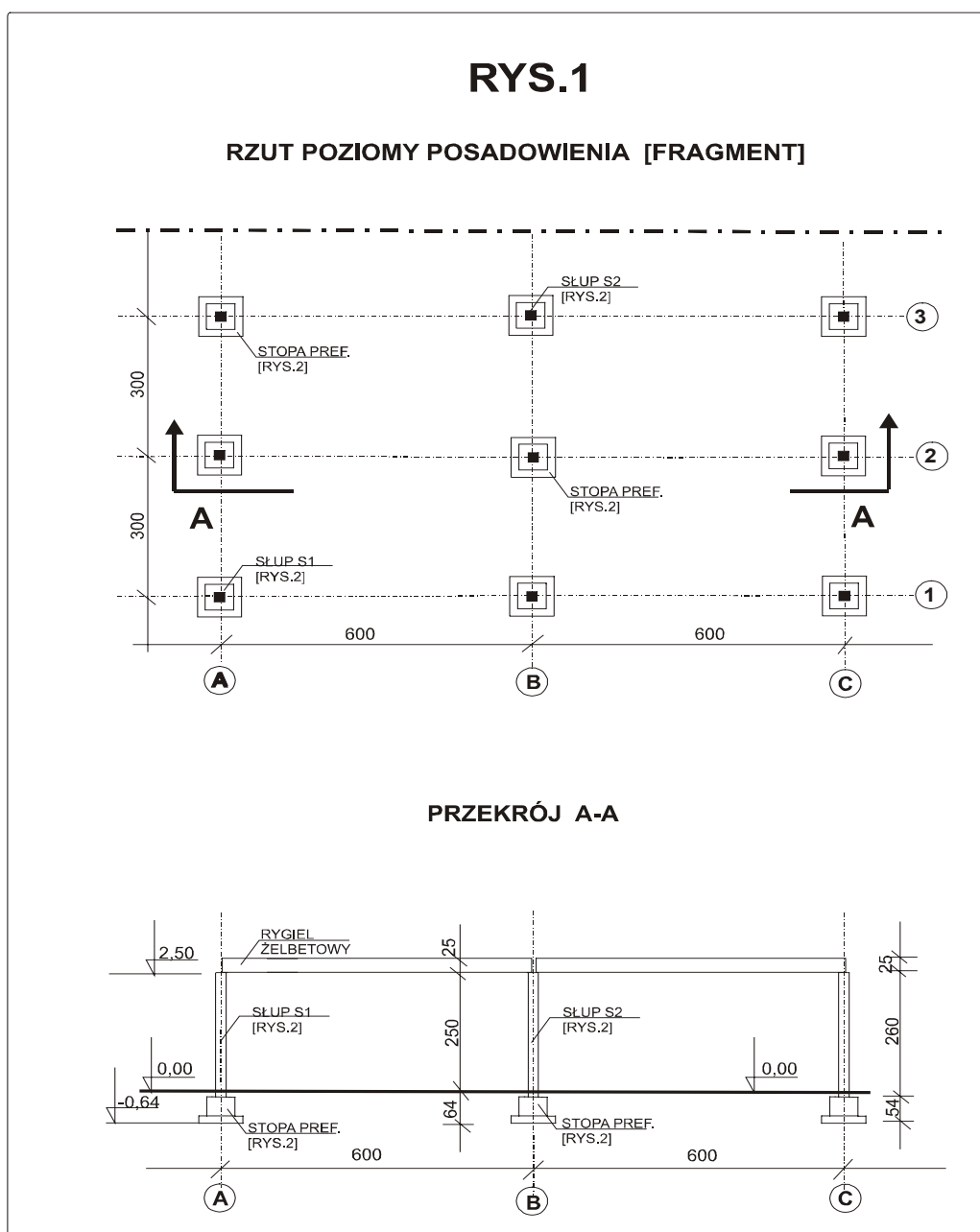
### III. 4. Przykład zadania praktycznego do tematu:

#### 2. Wykonanie montażu wyznaczonego fragmentu konstrukcji żelbetowej na podstawie dokumentacji budowlanej.

Wykonaj montaż słupa żelbetowego prefabrykowanego S-1 w przygotowanej stopie kielichowej zgodnie z załączoną dokumentacją rysunkową. Na dnie kielicha stopy fundamentowej ulóż podkładkę rektyfikacyjną i zaprawę cementową. Po ustawieniu słupa w kielichu stopy i jego rektyfikacji wypełnij przestrzeń między kielichem a słupem mieszanką betonową. Zaprawę cementową i mieszankę betonową wykonaj ze składników w ilości przygotowanej obok stanowiska pracy.

Pamiętaj! Przy ustawianiu słupa będzie Ci pomagał monter. Żuraw będzie obsługiwał operator.

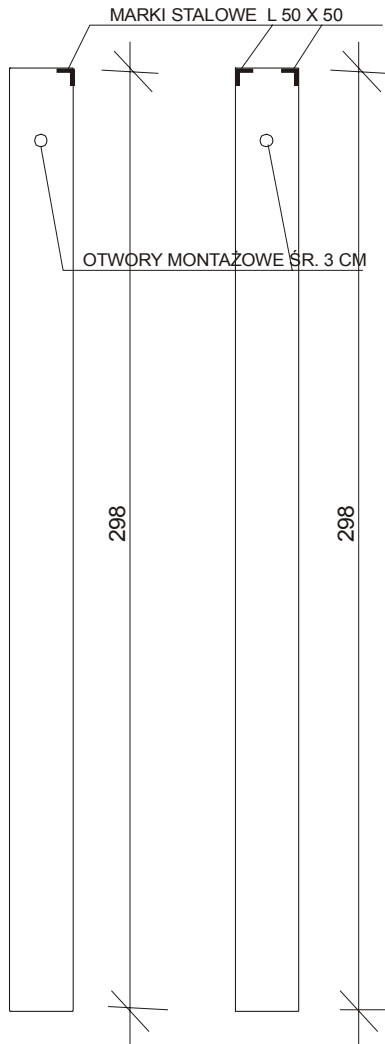
Czas trwania egzaminu wynosi 240 minut.



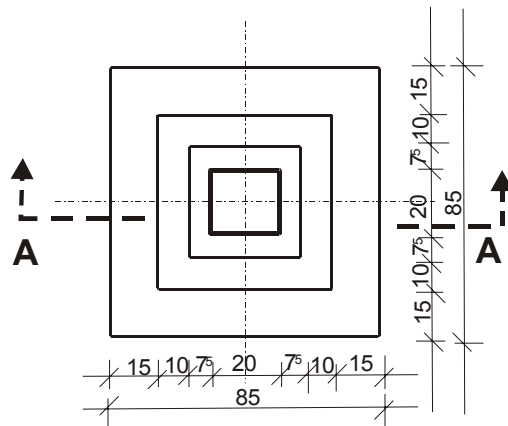
## RYS.2

**SŁUP S1**  
sk. 1:20

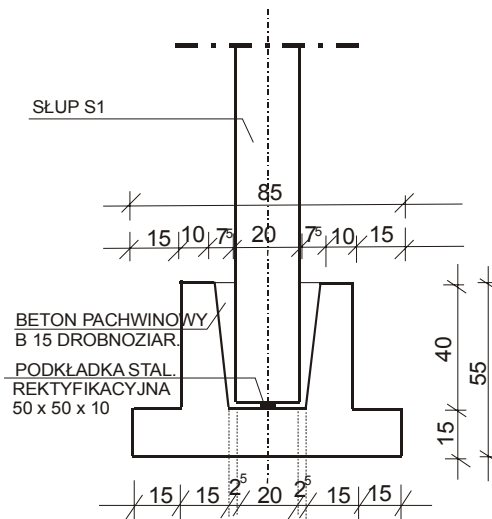
**SŁUP S2**  
sk. 1:20



**STOPA FUNDAMENTOWA**  
sk. 1:20

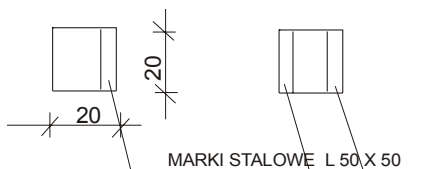


**PRZEKRÓJ A-A**  
sk. 1:20



**GŁOWICA**  
sk. 1:20

**GŁOWICA**  
sk. 1:20





## **Instrukcja do wykonania zadania.**

### **Aby bezpiecznie i poprawnie wykonać zadanie:**

1. Przeanalizuj dokładnie treść zadania oraz rysunki dołączone do treści zadania.
2. Zapisz w formularzu PLAN DZIAŁANIA:
  - a) czynności prowadzące do przygotowania słupa i jego montażu,
  - b) nazwy i rodzaje materiałów, narzędzi, urządzeń i sprzętu niezbędnych do przygotowania słupa i jego połączenia ze stopą.
3. Zorganizuj stanowisko pracy, czyli:
  - a) dobierz i rozmieść na stanowisku odpowiednie materiały, narzędzia i sprzęt niezbędne do przygotowania słupa i wykonania jego połączenia ze stopą,
  - b) dobierz konieczne do wykonania zadania środki ochrony indywidualnej,
  - c) sprawdź stan techniczny narzędzi, urządzeń i sprzętu wybranych do wykonania zadania.
4. Oznakuj miejsce robót taśmą sygnalizacyjno-ostrzegawczą.
5. Wykonaj zaplanowane czynności przygotowujące słup do montażu i jego montaż zgodnie z zasadami bezpieczeństwa i higieny pracy, ochrony przeciwpożarowej oraz ochrony środowiska.
6. Kontroluj na bieżąco jakość wykonywanych prac.
7. Sprawdź prawidłowość przygotowania słupa i jego montażu w odniesieniu do treści zadania i rysunków.
8. Po zakończeniu pracy uporządkuj stanowisko, tzn. odłóż narzędzia i sprzęt na miejsce ich przechowywania (w razie potrzeby oczyść je), posprzątaj i usuń odpady.
9. Zgłoś, przez podniesienie ręki, gotowość do prezentacji wykonanego zadania.
10. W czasie prezentacji uzasadnij sposób przygotowania słupa i jego montażu. Oceń zgodność wykonanej pracy z rysunkami.

## PLAN DZIAŁANIA

1. Zapisz kolejne czynności prowadzące do przygotowania słupa do montażu i do jego zamontowania:

.....

.....

.....

.....

.....

.....

2. Zapisz nazwy i rodzaje:

- materiałów niezbędnych do przygotowania i montażu słupa

.....

.....

.....

- narzędzi , sprzętu i urządzeń niezbędnych do przygotowania i montażu słupa

.....

.....

.....

- sprzętu kontrolno – pomiarowego niezbędnego do przygotowania i montażu słupa

.....

.....

.....

Miejsce na obliczenia:

## Kryteria poprawnego wykonania zadania:

### Zaplanowanie zadania będzie poprawne, jeśli:

- zapiszesz w formularzu *PLAN DZIAŁANIA*: wyznaczenie osi podłużnej słupa, wyznaczenie osi głównych kielicha stopy, przygotowanie dna kielicha stopy do ustawienia słupa, zamocowanie zawiesi, ustawienie słupa w kielichu stopy, zamocowanie zawiesi, rektyfikacja słupa, zabetonowanie kielicha stopy,
- zapiszesz w formularzu *PLAN DZIAŁANIA*: słup żelbetowy o wysokości 298 cm i przekroju 20x20 cm oznaczony symbolem S-1, podkładki rektyfikacyjne o wymiarach 50x50 mm kliny dębowe, mieszanka betonowa drobnoziarnista B15,
- zapiszesz w formularzu *PLAN DZIAŁANIA*: dźwig montażowy o udźwigu min. 300 kg, zawiesie linowe, drążek montażowy, poziomnica, pion, młotek typu „pucka”, drabinka montażowa wysokości około 180 cm, pojemnik na beton, kielnia, wąski ubijak do betonu, liniał, sznur, kreda lub flamaster, łopata.

### Zorganizowanie stanowiska będzie poprawne, jeśli:

- zgromadzisz i rozmieścisz następujące materiały: słup żelbetowy oznaczony symbolem S-1, podkładkę rektyfikacyjną o wymiarach 50 x 50 x 10 mm, kliny dębowe 6-8 sztuk,
- skompletujesz następujące narzędzia i sprzęt: dźwig montażowy o udźwigu min. 300 kg, zawiesie linowe, drążek montażowy, poziomnicę, pion, młotek typu „pucka”, drabinkę montażową wysokości około 180 cm, pojemnik na beton, łopatę, kielnię, wąski ubijak do betonu, liniał, sznur, kredę lub flamaster i rozmieścisz je w sposób umożliwiający bezpieczne wykonanie zadania,
- sprawdzisz stan techniczny: lin, haka, zawiesia,
- dobierzesz do wykonania zadania: rękawice robocze pięciopalczaste i kask.

**Wykonanie zadania będzie poprawne, jeśli zachowując przepisy bezpieczeństwa i higieny pracy, ochrony przeciwpożarowej oraz ochrony środowiska:**

- *przygotujesz słup oznaczony symbolem S-1 do montażu poprzez ułożenie go zgodnie z kierunkiem montażu,*
- *zabezpieczysz miejsce wykonywanych robót stosując taśmę sygnalizacyjno-ostrzegawczą,*
- *wyznaczysz oś podłużną słupa na bocznych powierzchniach i zaznaczysz ją kredą lub flamastrem,*
- *wyznaczysz osie symetrii stopy kielichowej i zaznaczysz je flamastrem lub kredą na powierzchniach stopy,*
- *dobierzesz podkładkę rektyfikacyjną o wymiarach 50 x 50 x 10 mm,*
- *przygotujesz zaprawę cementową ze składników w ilości przygotowanej obok stanowiska pracy,*
- *ułożysz na dnie kielicha stopy (w jej osi) podkładkę rektyfikacyjną o wymiarach 50 x 50 x 10 mm oraz między podkładką a ścianami wewnętrznymi kielicha stopy ułożysz zaprawę cementową,*
- *zamocujesz do słupa zawieszanie, umieszczając w otworze montażowym trzpień stalowy i zabezpieczysz go obustronnie nakrętkami,*
- *ustawisz słup w kielichu stopy, kierując jego podnoszeniem, przenoszeniem, opuszczaniem, stosując umowne znaki sygnalizacyjne,*
- *umieścisz między ścianami słupa i kielicha stopy kliny dębowe (po jednym z każdej strony słupa), wbijając je młotkiem typu „pucka”,*
- *skorygujesz ustawienie słupa - dokonasz jego rektyfikacji,*
- *zdemontujesz zawieszanie,*
- *przygotujesz mieszankę betonową ze składników w ilości przygotowanej obok stanowiska pracy,*
- *wypełnisz przestrzeń między kielichem a słupem warstwami przygotowanej mieszanki betonowej, używając do tego kielni i zagęszczając mieszankę ubijakiem,*
- *będziesz posługiwał się sprzętem kontrolno-pomiarowym i narzędziami zgodnie z ich przeznaczeniem i instrukcją obsługi,*
- *będziesz odkładał w trakcie pracy narzędzia, sprzęt, materiały i odpady tak, by nie utrudniały wykonywania zadania i nie zagrażały bezpieczeństwu,*
- *uporządkujesz stanowisko pracy, czyli odłożysz na miejsce przechowywania narzędzia i sprzęt, a odpady zgromadzisz w wyznaczonym do tego miejscu.*

**Zaprezentowanie efektu wykonanego zadania będzie poprawne, jeśli:**

- *omówisz przebieg montażu słupa powołując się na zasady obowiązujące w robotach montażowych elementów żelbetowych,*
- *ocenisz zgodność ustawienia słupa w stopie kielichowej z rysunkami.*

### **III. 5. Przykład zadania praktycznego do tematu:**

#### **3. Wykonanie montażu wyznaczonego fragmentu konstrukcji drewnianej na podstawie dokumentacji budowlanej.**

Wykonaj - zgodnie z załączonymi rysunkami - montaż dwóch belek stropowych usztywnionych dwoma żebrami. Przygotuj belki i żebra o wymiarach podanych na rysunkach. Zaimpregnuj płaszczyzny połączeń i oparcia belek i żeber. Połącz przygotowane elementy w szkielet za pomocą łączników kątowych i wkrętów.

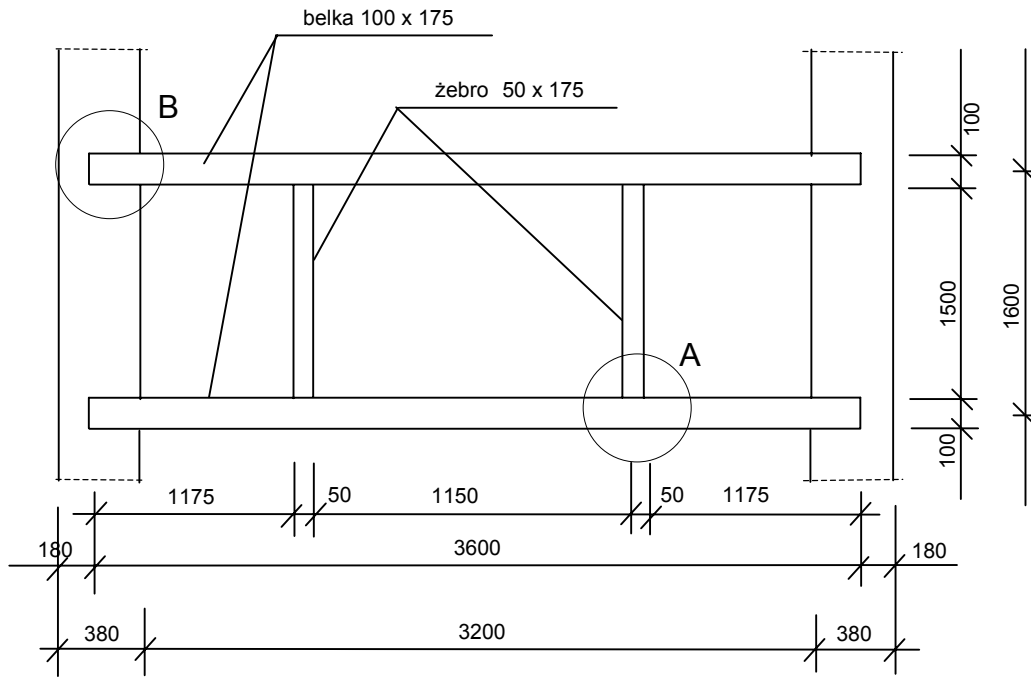
Tak wykonany fragment konstrukcji drewnianej stropu ułóż na przygotowanym wcześniej - na ścianach o wysokości 2,50 m - podkładzie z papy izolacyjnej.

**Pamiętaj!** Przy układaniu konstrukcji będzie Ci pomagał monter. Żuraw będzie obsługiwał operator.

Czas wykonania zadania wynosi 240 minut.

Rys. nr 1

**RZUT POZIOMY FRAGMENTU KONSTRUKCJI STROPU DREWNIANEGO**



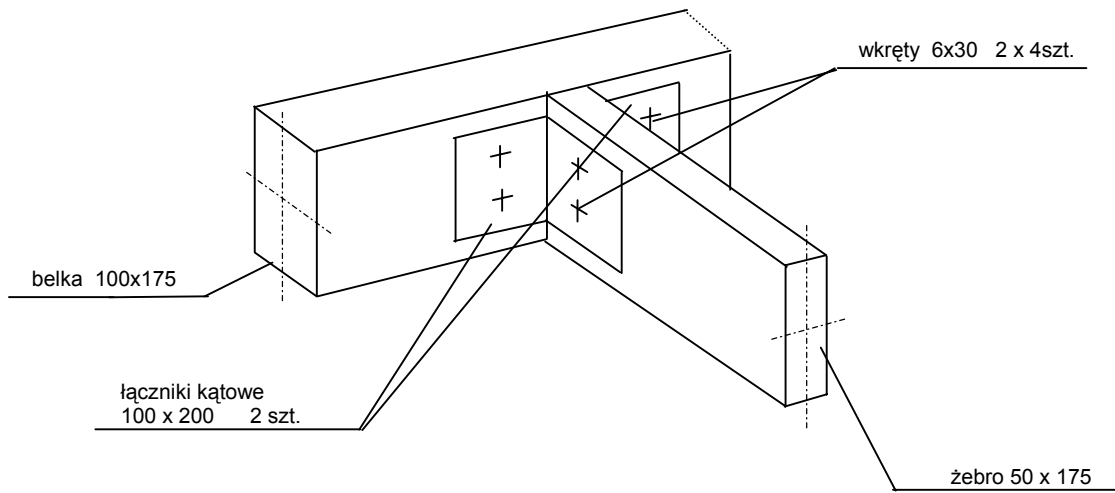
**Zestawienie materiałów do wykonania fragmentu konstrukcji stropu.**

Lp.	Nazwa elementu	Wymiary [mm]	Ilość [szt.]	Masa jednostkowa [kg]	Masa łącznie [kg]
1.	belka stropowa	100x175x3600	2	36	72
2.	żebro	100x175x1500	2	6	12
3.	wkręty do drewna	6 x 30	32		
4.	łączniki kątowe	100 x 200	8		

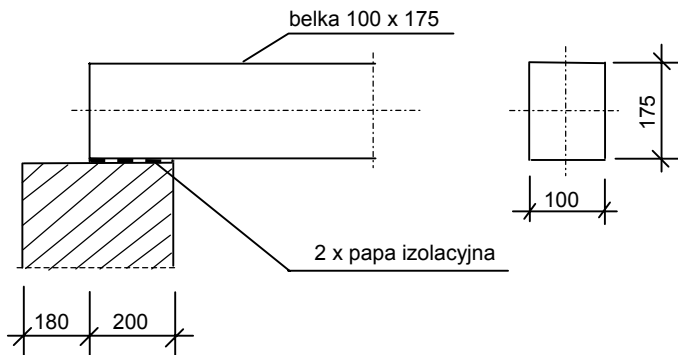
Rys. nr 2

**SZCZEGÓŁY KONSTRUKCYJNE – „A” i „B”**

**Szczegół „A” - połączenie żebra z belką**



**Szczegół „B” - oparcie belki na ścianie**



## **Instrukcja do wykonania zadania.**

### **Aby bezpiecznie i poprawnie wykonać zadanie:**

1. Przeanalizuj dokładnie treść zadania oraz dołączone do zadania rysunki.
2. Zapisz w formularzu PLAN DZIAŁANIA:
  - a) czynności prowadzące do zmontowania fragmentu stropu i jego ułożenia na ścianach,
  - b) nazwy i ilości materiałów, narzędzi, urządzeń i sprzętu niezbędnych do wykonania fragmentu stropu i jego ułożenia na ścianach.
3. Zorganizuj stanowisko pracy, czyli:
  - a) dobierz i rozmieść na stanowisku pracy odpowiednie materiały, narzędzia i sprzęt niezbędne do zmontowania fragmentu stropu i jego ułożenia na ścianach,
  - b) dobierz konieczne do wykonania zadania środki ochrony indywidualnej,
  - c) sprawdź stan techniczny narzędzi, urządzeń i sprzętu wybranych do wykonania zadania.
4. Oznakuj miejsce robót montażowych taśmą sygnalizacyjno-ostrzegawczą.
5. Wykonaj zaplanowane czynności związane z przygotowaniem fragmentu konstrukcji stropu drewnianego i ułożeniem jej na ścianach zgodnie z zasadami bezpieczeństwa i higieny pracy, ochrony środowiska oraz ochrony przeciwpożarowej.
6. Kontroluj na bieżąco jakość wykonywanych prac.
7. Sprawdź prawidłowość przygotowania połączeń i wykonania oparcia belek na ścianach w odniesieniu do treści zadania i rysunków.
8. Po zakończeniu pracy uporządkuj stanowisko, tj. odłóż narzędzia i sprzęt na miejsce ich przechowywania, posprzątaj i usuń odpady.
9. Zgłoś, przez podniesienie ręki, gotowość do prezentacji wykonanego zadania.
10. W czasie prezentacji uzasadnij sposób przygotowania fragmentu konstrukcji stropu i jego montażu. Oceń zgodność wymiarów i kształtu wykonanego fragmentu konstrukcji stropu oraz prawidłowość montażu oraz ułożenia tej konstrukcji na ścianach w odniesieniu do rysunków.



## PLAN DZIAŁANIA

1. Zapisz kolejne czynności prowadzące do montażu fragmentu konstrukcji stropu i jego ułożeniu na ścianach:

.....

.....

.....

.....

.....

.....

2. Zapisz nazwy i rodzaje:

- materiałów niezbędnych do montażu fragmentu konstrukcji stropu i jego ułożeniu na ścianach

.....

.....

.....

- narzędzi , sprzętu i urządzeń niezbędnych do montażu fragmentu konstrukcji stropu i jego ułożeniu na ścianach

.....

.....

.....

- sprzętu kontrolno – pomiarowego niezbędnego do montażu fragmentu konstrukcji stropu i jego ułożeniu na ścianach

.....

.....

.....

Miejsce na obliczenia:

## Kryteria poprawnego wykonania zadania:

### Zaplanowanie zadania będzie poprawne, jeśli:

- zapiszesz w formularzu *PLAN DZIAŁANIA*: odmierzenie długości belek, odmierzenie długości żeber, docięcie belek, docięcie żeber, szlifowanie płaszczyzn cięcia, impregnacja ciętych płaszczyzn belek i żeber, trasowanie miejsc połączenia belek z żebrami, połączenie belek z żebrami, ułożenie papy na ścianach, montaż zawiesi, transport konstrukcji, ułożenie konstrukcji na ścianach, kontrola położenia, zwolnienie zawiesi.
- zapiszesz w formularzu *PLAN DZIAŁANIA*: belki 100 x 175 x 3600 – 2 szt., żebra 50 x 175 x 1500 – 2 szt., wkręty 6 x 30 – 32 szt., łączniki kątowe 100 x 200 – 8szt., impregnat do drewna, papa izolacyjna.
- zapiszesz w formularzu *PLAN DZIAŁANIA*: piła, szlifierka, wiertarka lub wkrętak, pędzel, nóż, taśma miernicza, przymiar metrowy, kątownik metalowy, poziomnica, zawiesie czterocięgnowe, wciągarka ( żuraw ), pomost roboczy.

### Zorganizowanie stanowiska pracy będzie poprawne, jeśli:

- zgromadzisz i rozmieścisz następujące materiały: dwie belki (krawędziaki) o wymiarach poprzecznych 100 x 175 mm i długości minimum 3,6 m, dwie belki (bale) o wymiarach poprzecznych 50 x175 mm i długości minimum 1,5 m, wkręty do drewna 6 x 30 – 32 szt., łączniki kątowe 100 x 200 – 8 szt., impregnat do drewna, papę izolacyjną,
- skompletujesz następujące narzędzia i sprzęt: piłę, wiertarkę lub wkrętak, szlifierkę, pędzel, nóż, taśmę mierniczą, przymiar metrowy, kątownik metalowy, poziomnicę, zawiesie czterocięgnowe i rozmieścisz je w sposób umożliwiający bezpieczne wykonanie zadania,
- sprawdzisz stan techniczny: przewodów urządzeń elektrycznych (szlifierki, wiertarki), lin oraz prawidłowość zamocowania haków i pętli zawiesia,
- dobierzesz do wykonania zadania: rękawice robocze pięciopalczaste, kask oraz okulary ochronne.

**Wykonanie zadania będzie poprawne, jeśli zachowując przepisy bezpieczeństwa i higieny pracy, ochrony przeciwpożarowej i ochrony środowiska:**

- wybierzesz do wykonania belek stropowych krawędziaki o wymiarach poprzecznych 100 x 175 mm,
- odmierzysz i odetniesz dwie belki o długości 3,6 m każda,
- wybierzesz do wykonania żeber dwa bale o wymiarach poprzecznych 50 x 175 mm,
- odmierzysz i odetniesz dwa żebra o długości 1,5 m każde,
- przeszlifujesz płaszczyzny czołowe belek i żeber szlifierką,
- sprawdzisz geometrię płaszczyzn czołowych belek i żeber i ewentualnie je skorygujesz.
- zaimpregnujesz płaszczyzny połączeń i oparcia belek i żeber,
- wytrasujesz na każdej belce - w odległości 117,5 cm od czoła – miejsce jej połączenia z żebrami,
- skontrolujesz położenie wytrasowanych miejsc łączenia belek z żebrami,
- zamocujesz - wkrętami o wymiarach 6 x 30 mm - łączniki z blachy do belek i żeber, stosując po 2 wkręty w każdym połączeniu,
- wyznaczysz na ścianach miejsca oparcia belek stropowych w rozstawie osiowym 1,6 m,
- potniesz papę izolacyjną na prostokąty o wymiarach minimum 10 x 20 cm i ułożysz ją w dwóch warstwach, w miejscach oparcia belek na ścianach,
- ustawisz bariery ochronne i ogrodzisz taśmą miejsce montażu fragmentu konstrukcji stropu,
- zaczepisz do belek zmontowanego fragmentu konstrukcji 2 liny kierujące i zawiesz czterocięgnowe, podkładając pod krawędzie belek podkładki ochronne, np. z drewna,
- pokierujesz transportem i układaniem fragmentu konstrukcji stropu, stosując umowne znaki sygnalizacyjne,
- sprawdzisz długość oparcia belek (20 cm) na ścianach,
- skontrolujesz, czy fragmenty konstrukcji stropu ułożone są poziomo,
- zwolnisz zawieszę,
- będziesz posługiwać się narzędziami do cięcia, szlifowania i wkręcania wkrętów zgodnie z ich przeznaczeniem i instrukcjami ich obsługi,
- będziesz odkładać w trakcie pracy narzędzia, sprzęt i materiały tak, by nie utrudniały wykonania zadania i nie zagrażały bezpieczeństwu,
- uporządkujesz stanowiska pracy, tj. odłożysz sprzęt i narzędzia na miejsce ich przechowywania, a odpady zgromadzisz w wyznaczonym do tego miejscu.

**Zaprezentowanie efektu wykonanego zadania będzie poprawne, jeśli:**

- uzasadnisz sposób wykonania czynności przy montażu fragmentu konstrukcji stropu i jego układaniu na ścianach,
- ocenisz zgodność wymiarów i kształtu wykonanego fragmentu konstrukcji stropu drewnianego oraz prawidłowość montażu i ułożenia konstrukcji na ścianach w odniesieniu do rysunków.



## IV. ZAŁĄCZNIKI

### **IV. 1. Standard wymagań egzaminacyjnych dla zawodu**

Zawód: **monter konstrukcji budowlanych**

symbol cyfrowy: **712[04]**

Etap pisemny egzaminu obejmuje:

#### **Część I – zakres wiadomości i umiejętności właściwych dla kwalifikacji w zawodzie**

**Absolwent powinien umieć:**

**1. Czytać ze zrozumieniem informacje przedstawione w formie opisów, instrukcji, rysunków, szkiców, wykresów, dokumentacji technicznych i technologicznych, a w szczególności:**

- 1.1. stosować podstawowe pojęcia techniczne i nazewnictwo z zakresu budownictwa;
- 1.2. rozpoznawać obiekty budowlane, poszczególne elementy budynku i ich funkcje oraz technologie budowlane;
- 1.3. rozpoznawać materiały budowlane, rozróżniać ich podstawowe cechy techniczne i zastosowania;
- 1.4. posługiwać się dokumentacją projektową w zakresie rysunków konstrukcyjnych i montażowych z uwzględnieniem normowych oznaczeń graficznych, w szczególności: rozróżniać części składowe dokumentacji, rozpoznawać urządzenia zagospodarowania placu budowy, odczytywać plan montażu konstrukcji i zestawienia elementów montażowych, rozpoznawać elementy montażowe i sposoby wykonywania węzłów i połączeń elementów;
- 1.5. rozróżniać rusztowania i sprzęt montażowy oraz określać zalecenia dotyczące montowania, eksploatacji i rozbierania rusztowań;
- 1.6. rozpoznawać elementy konstrukcji stalowej, ich położenie, wymiary, kształt, rodzaje połączeń i łączników;
- 1.7. określać wymagania dotyczące montażu konstrukcji stalowych w zakresie przygotowania elementów konstrukcji stalowej do montażu, zasad wykonywania połączeń, wykonywania próbnego montażu elementów w warsztacie lub na placu budowy, montażu oraz demontażu konstrukcji stalowych;
- 1.8. rozpoznawać prefabrykaty żelbetowe i ich złącza;
- 1.9. określać wymagania dotyczące montażu konstrukcji żelbetowych w zakresie: transportu i składowania prefabrykatów, przygotowania elementów prefabrykowanych do montażu, przenoszenia, ustawienia i zabezpieczenia elementów, wykonywania złączy prefabrykatów;
- 1.10. wskazywać wymagania dotyczące ręcznej i mechanicznej obróbki drewna, oceny przydatności i przygotowania elementów drewnianych do zmontowania, montażu elementów konstrukcji drewnianej, wykonywania złączy i połączeń, wymiany, wzmacniania i rozbiórki konstrukcji drewnianych;
- 1.11. określać wymagania dotyczące robót towarzyszących ogólnobudowlanych: murarskich, tynkarskich, betoniarskich i zbrojarskich oraz osadzania stolarki i ślusarki budowlanej;
- 1.12. wykorzystywać informacje zawarte w normach, poradnikach, instrukcjach i katalogach producentów elementów konstrukcji stalowych, żelbetowych i drewnianych.

**2. Przetwarzać dane liczbowe i operacyjne, a w szczególności:**

- 2.1. dobierać elementy konstrukcyjne do montażu na podstawie dokumentacji projektowej oraz katalogów prefabrykatów;

- 2.2. wykonywać obliczenia zużycia materiałów podstawowych oraz pomocniczych do określonych robót konstrukcyjno-montażowych;
- 2.3. wskazywać rodzaje i zasady stosowania przyrządów pomiarowych niezbędnych podczas wykonywania montażu konstrukcji;
- 2.4. kalkulować koszty oraz obliczać należność za wykonaną pracę;
- 2.5. wykonywać proste obliczenia związane z zadaniami zawodowymi na podstawie dokumentacji, norm, katalogów, instrukcji, a w szczególności: obliczenia ciężaru elementu montażowego, rzeczywistej długości elementu, liczby łączników, obliczenia składników zaprawy, roztworu farby na podstawie receptury.

**3. Bezpiecznie wykonywać zadania zawodowe zgodnie z przepisami bezpieczeństwa i higieny pracy, ochrony przeciwpożarowej oraz ochrony środowiska, a w szczególności:**

- 3.1. stosować przepisy bezpieczeństwa i higieny pracy, ochrony przeciwpożarowej oraz ochrony środowiska obowiązujące w robotach konstrukcyjno-montażowych;
- 3.2. wskazywać zagrożenia dla życia i zdrowia pracownika na placu budowy podczas wykonywania robót montażowych i towarzyszących, transportu i składowania materiałów i elementów montażowych oraz obsługi maszyn, urządzeń i sprzętu;
- 3.3. wskazywać odpowiednią odzież roboczą oraz środki ochrony indywidualnej konieczne podczas wykonywania prac montażowych;
- 3.4. wskazywać zasady sygnalizacji i kierować pracą żurawia podczas montażu konstrukcji;
- 3.5. wskazywać metody zabezpieczania miejsca prowadzonych robót montażowych;
- 3.6. wskazywać działania w sytuacjach wymagających udzielania pomocy przedlekarskiej;
- 3.7. określać wymagania dotyczące konserwacji elementów konstrukcji i wskazywać rodzaje zabezpieczeń zmontowanej konstrukcji;
- 3.8. wskazywać normy i warunki techniczne wykonania i odbioru robót, obowiązujące w robotach montażowych konstrukcji stalowych, żelbetowych i drewnianych oraz przewidywać skutki ich nieprzestrzegania.

**Część II – zakres wiadomości i umiejętności związanych z zatrudnieniem i działalnością gospodarczą**

**Absolwent powinien umieć:**

**1. Czytać ze zrozumieniem informacje przedstawione w formie opisów, instrukcji, tabel, wykresów, a w szczególności:**

- 1.1. rozróżniać podstawowe pojęcia i terminy z obszaru funkcjonowania gospodarki oraz prawa pracy, prawa podatkowego i przepisów regulujących podejmowanie i wykonywanie działalności gospodarczej;
- 1.2. rozróżniać dokumenty związane z zatrudnieniem oraz podejmowaniem i wykonywaniem działalności gospodarczej;
- 1.3. identyfikować i analizować informacje dotyczące wymagań i uprawnień pracownika, pracodawcy, bezrobotnego i klienta.

**2. Przetwarzać dane liczbowe i operacyjne, a w szczególności:**

- 2.1. analizować informacje związane z podnoszeniem kwalifikacji, poszukiwaniem pracy i zatrudnieniem oraz podejmowaniem i wykonywaniem działalności gospodarczej;
- 2.2. sporządzać dokumenty związane z poszukiwaniem pracy i zatrudnieniem oraz podejmowaniem i wykonywaniem działalności gospodarczej;
- 2.3. rozróżniać skutki wynikające z nawiązania i rozwiązania stosunku pracy.

**Etap praktyczny egzaminu obejmuje praktyczne umiejętności z zakresu kwalifikacji w zawodzie, objęte tematami:**

1. Wykonanie montażu wyznaczonego fragmentu konstrukcji stalowej na podstawie dokumentacji budowlanej.
2. Wykonanie montażu wyznaczonego fragmentu konstrukcji żelbetowej na podstawie dokumentacji budowlanej.
3. Wykonanie montażu wyznaczonego fragmentu konstrukcji drewnianej na podstawie dokumentacji budowlanej.

**Absolwent powinien umieć:**

**1. Planować czynności związane z wykonaniem zadania:**

- 1.1. sporządzić plan działania;
- 1.2. sporządzić wykaz niezbędnych surowców, materiałów, sprzętu kontrolno-pomiarowego, narzędzi;
- 1.3. wykonać niezbędne obliczenia, rysunki lub szkice pomocnicze.

**2. Organizować stanowisko pracy:**

- 2.1. zgromadzić i rozmieścić na stanowisku pracy materiały, narzędzia, urządzenia i sprzęt zgodnie z zasadami bezpieczeństwa i higieny pracy oraz ochrony przeciwpożarowej;
- 2.2. sprawdzić stan techniczny maszyn, urządzeń i sprzętu;
- 2.3. dobrać odzież roboczą i środki ochrony indywidualnej.

**3. Wykonać zadanie egzaminacyjne z zachowaniem przepisów bezpieczeństwa i higieny pracy, ochrony przeciwpożarowej oraz ochrony środowiska i wykazać się umiejętnościami objętymi tematami:**

**3.1. Wykonanie montażu wyznaczonego fragmentu konstrukcji stalowej na podstawie dokumentacji budowlanej:**

- 3.1.1. przygotować elementy konstrukcji do montażu;
- 3.1.2. dokonać obróbki, pasowania, składania i wstępnego łączenia elementów;
- 3.1.3. wykonać montaż zespołów;
- 3.1.4. przygotować konstrukcję do konserwacji;
- 3.1.5. zabezpieczyć konstrukcję antykorozyjnie;
- 3.1.6. wykonać montaż elementów konstrukcyjnych na budowie: sprawdzić element, zaczepić liny do kierowania elementem, dobrać i połączyć zawiesia, kierować za pomocą sygnalizacji podnoszeniem elementu, prowizorycznie zamocować i rektyfikować element, odczepić element od zawiesia, dokładnie zrektfikować element;
- 3.1.7. wykonać złącza elementów stalowych;
- 3.1.8. zabezpieczyć miejsca wykonywanych robót;
- 3.1.9. poprawnie posługiwać się narzędziami;
- 3.1.10. kontrolować na bieżąco jakość robót i usuwać usterki;
- 3.1.11. utrzymywać ład i porządek na stanowisku pracy;
- 3.1.12. wykonać zadanie w przewidzianym czasie;
- 3.1.13. uporządkować stanowisko pracy, oczyścić narzędzia i sprzęt, rozliczyć materiały, zagospodarować odpady.

**3.2. Wykonanie montażu wyznaczonego fragmentu konstrukcji żelbetowej na podstawie dokumentacji budowlanej:**

- 3.2.1. przygotować elementy konstrukcji do montażu: odszukać właściwy element, sprawdzić stan elementu;
- 3.2.2. wykonać czynności związane z montażem prefabrykatów na miejscu montażu: wyznaczyć miejsce montażu elementu, zaczepić liny, dobrać i połączyć zawiesia,

- kierować za pomocą sygnalizacji podnoszeniem elementu, przenieść element na miejsce, ustawić element, prowizorycznie zamocować i rektyfikować element, odczepić element od zawiesia, dokładnie zrektfikować element;
- 3.2.3. przygotować zaprawę lub beton;
- 3.2.4. przygotować i wykonać złącza elementów żelbetowych;
- 3.2.5. zabezpieczyć miejsca wykonywanych robót;
- 3.2.6. poprawnie posługiwać się narzędziami;
- 3.2.7. kontrolować na bieżąco jakość robót i usuwać usterki;
- 3.2.8. utrzymywać ład i porządek na stanowisku pracy;
- 3.2.9. wykonać zadanie w przewidzianym czasie;
- 3.2.10. uporządkować stanowisko pracy, oczyścić narzędzia i sprzęt, rozliczyć materiały, zagospodarować odpady.

### **3.3. Wykonanie montażu wyznaczonego fragmentu konstrukcji drewnianej na podstawie dokumentacji budowlanej:**

- 3.3.1. przygotować elementy konstrukcji do montażu: odszukać właściwy element, sprawdzić stan elementu;
- 3.3.2. wykonać czynności obróbki, pasowania, składania i wstępnego łączenia elementów;
- 3.3.3. wykonać czynności związane z montażem elementów na miejscu montażu: wyznaczyć miejsce montażu elementu, zaczepienia liny, kierować za pomocą sygnalizacji podnoszeniem elementu, przeniesieniem elementu na miejsce, ustawieniem elementu, prowizorycznie zamocować i rektyfikować element, odczepić element od zawiesia, dokładnie zrektfikować element;
- 3.3.4. wykonać złącza elementów drewnianych;
- 3.3.5. zabezpieczyć miejsca wykonywanych robót;
- 3.3.6. przygotować element do konserwacji;
- 3.3.7. wykonać impregnację elementu;
- 3.3.8. poprawnie posługiwać się narzędziami;
- 3.3.9. kontrolować na bieżąco jakość robót i usuwać usterki;
- 3.3.10. utrzymywać ład i porządek na stanowisku pracy;
- 3.3.11. wykonać zadanie w przewidzianym czasie;
- 3.3.12. uporządkować stanowisko pracy, oczyścić narzędzia i sprzęt, rozliczyć materiały, zagospodarować odpady.

### **4. Prezentować efekt wykonanego zadania:**

- 4.1. uzasadnić sposób wykonania zadania;
- 4.2. ocenić jakość wykonanego zadania.

## **Niezbędne wyposażenie stanowisk do wykonania zadań egzaminacyjnych objętych tematami:**

### **1. Wykonanie montażu wyznaczonego fragmentu konstrukcji stalowej na podstawie dokumentacji budowlanej**

Wydzielone stanowisko robocze w warsztacie konstrukcji stalowych wyposażone w stół do trasowania oraz płytę montażową lub stanowisko robocze na placu budowy umożliwiające wykonanie montażu elementu konstrukcji stalowej. Materiały: elementy konstrukcji stalowych, kształtowniki walcowane, blachy, łączniki. Zestaw farb antykorozyjnych. Narzędzia do obróbki elementów. Narzędzia do trasowania: miarka, taśma miernicza, kątownica, punktaki, rysik, stalowy liniał lub automat do trasowania i cięcia. Narzędzia do przecinania: piły tarczowe, nożyce gilotynowe, palnik do cięcia gazowego, strugarki, frezarki, dziurkarki, wiertarki, prasy krawędziowe. Narzędzia do składania i łączenia elementów konstrukcji: klucze do skręcania śrub, zwory i klamry montażowe. Narzędzia do malowania konstrukcji: pędzle, pistolet pneumatyczny. Sprzęt i narzędzia montażowe: liny, zawiesia i belki montażowe, zblocza i wielokrążki, dźwigniki i przeciagarki, wciągarki, żurawie montażowe. Rusztowania i pomosty robocze. Urządzenia do prowizorycznego zamocowania i regulacji ustawienia



elementów: rozpory montażowe, odciągi linowe, uchwyty, łączniki imadłowe, konduktory. Sprzęt pomiarowy brygady montażowej: poziomnice zwykłe, wodne, pion zwykły, pion montażowy, odchyłomierz optyczny, miarki składane i taśmy miernicze. Tablice sygnalizacyjne i ostrzegawcze, taśmy zabezpieczające. Warunki techniczne wykonania i odbioru robót. Instrukcje obsługi maszyn i urządzeń. Środki ochrony indywidualnej. Apteczka.

## **2. Wykonanie montażu wyznaczonego fragmentu konstrukcji żelbetowej na podstawie dokumentacji budowlanej**

Wydzielone stanowisko robocze w zakładzie prefabrykacji konstrukcji żelbetowych lub stanowisko robocze na placu budowy umożliwiające wykonanie montażu elementu konstrukcji żelbetowej. Materiały: prefabrykaty żelbetowe, mieszanka betonowa, zaprawy lub ich składniki, stal zbrojeniowa. Narzędzia do montażu: drążek stalowy do naprowadzania elementów, łopata do mieszanki betonowej, konewka o pojemności około 4,8 litra do przenoszenia zaprawy i wypełniania nią pionowych kanałów między blokami, lej płaskodenny do wypełniania zaprawą spoin pionowych, klin stalowy do regulacji ustawienia prefabrykatów. Narzędzia do robót budowlanych: młotki murarskie, przecinaki, pucky, kielnie, czerpaki, łopaty, szufle. Sprzęt montażowy: liny, zawiesia i belki montażowe, zblocza i wielokrążki, dźwigniki i przeciagarki, wciągarki, żurawie montażowe. Urządzenia do prowizorycznego zamocowania i regulacji ustawienia elementów: rozpory montażowe, odciągi linowe, uchwyty, łączniki imadłowe, konduktory. Rusztowania i pomosty robocze. Sprzęt pomiarowy brygady montażowej: poziomnice zwykłe, wodne, pion zwykły, pion montażowy, odchyłomierz optyczny, miarki składane i taśmy miernicze. Tablice sygnalizacyjne i ostrzegawcze, taśmy zabezpieczające. Warunki techniczne wykonania i odbioru robót. Instrukcje obsługi maszyn i urządzeń. Środki ochrony indywidualnej. Apteczka.

## **3. Wykonanie montażu wyznaczonego fragmentu konstrukcji drewnianej na podstawie dokumentacji budowlanej**

Wydzielone stanowisko robocze w warsztacie konstrukcji drewnianych wyposażone w urządzenia do ręcznej i mechanicznej obróbki drewna lub stanowisko robocze na placu budowy umożliwiające wykonanie montażu elementów konstrukcji drewnianej. Materiały: tarcica, drewno okrągłe, elementy konstrukcji drewnianej; łączniki: gwoździe, sworznie, śruby, wkręty, płytki gwoździowe (kolczaste), pierścienie. Środki do impregnacji drewna. Sprzęt i narzędzia do obróbki drewna: strugnice stolarskie, obrabiarki do drewna z kompletem narzędzi, frezarki, wiertarki, szlifierki. Narzędzia stolarskie: piły, młotki, urządzenie do wbijania gwoździ. Sprzęt montażowy: liny, zawiesia i belki montażowe, zblocza i wielokrążki, dźwigniki i przeciagarki, wciągarki, żurawie montażowe. Sprzęt pomiarowy: poziomnice zwykłe, wodne, pion zwykły, pion montażowy, odchyłomierz optyczny, miarki składane i taśmy miernicze. Tablice sygnalizacyjne i ostrzegawcze, taśmy zabezpieczające. Warunki techniczne wykonania i odbioru robót. Instrukcje obsługi maszyn i urządzeń. Środki ochrony indywidualnej. Apteczka.



## IV. 2. Przykład instrukcji do etapu pisemnego

Zawód: .....

Symbol cyfrowy zawodu: .....

Wersja arkusza: .....

# EGZAMIN POTWIERDZAJĄCY KWALIFIKACJE ZAWODOWE


## ETAP PISEMNY

### Instrukcja dla zdającego



1. Sprawdź, czy arkusz egzaminacyjny, który otrzymałeś zawiera .. stron. Ewentualny brak stron lub inne usterki zgłoś przewodniczącemu zespołu nadzorującego.
2. Do arkusza dołączona jest KARTA ODPOWIEDZI, na której:
  - wpisz odczytany z arkusza egzaminacyjnego symbol cyfrowy zawodu,
  - odczytaj z arkusza egzaminacyjnego oznaczenie wersji arkusza (X, Y, Z, U lub W) i zamaluj kratkę z odpowiadającą jej literą,
  - wpisz swój numer PESEL i zakoduj go,
  - wpisz swoją datę urodzenia.
3. Arkusz egzaminacyjny składa się z dwóch części. Część I zawiera 50 zadań, część II 20 zadań.
4. Za każde poprawnie rozwiązane zadanie uzyskasz **1 punkt**.
5. Aby zdać etap pisemny egzaminu musisz uzyskać co najmniej 25 punktów z części I i co najmniej 10 punktów z części II.
6. Czytaj uważnie wszystkie zadania.
7. Rozwiązania zaznaczaj na KARCIE ODPOWIEDZI długopisem lub piórem z czarnym tuszem/atramentem.
8. Dla każdego zadania podane są cztery możliwe odpowiedzi: A, B, C, D. Odpowiada im następujący układ krater na KARCIE ODPOWIEDZI:

A	B	C	D
---	---	---	---

9. Tylko jedna odpowiedź jest poprawna.
10. Wybierz właściwą odpowiedź i zamaluj kratkę z odpowiadającą jej literą – np. gdy wybrałeś odpowiedź "A":

	B	C	D
---	---	---	---

11. Staraj się wyraźnie zaznaczać odpowiedzi. Jeżeli się pomylisz i błędnie zaznaczysz odpowiedź, otocz ją kółkiem i zaznacz odpowiedź, którą uważasz za prawdziwą np.

	B	C	
---	---	---	---

12. Po rozwiązaniu testu sprawdź czy zaznaczyłeś wszystkie odpowiedzi na KARCIE ODPOWIEDZI i wprowadziłeś wszystkie dane, o których mowa w punkcie 2 tej instrukcji – **Pamiętaj, że oddajesz przewodniczącemu zespołu nadzorującego tylko KARTĘ ODPOWIEDZI.**

***Powodzenia!***

**CZERWIEC  
2005**

**Czas trwania  
egzaminu  
120 minut**

**Liczba punktów  
do uzyskania:  
z części I – 50 pkt.  
z części II – 20 pkt.**



### IV. 3. Przykład karty odpowiedzi do etapu pisemnego

Symbol cyfrowy zawodu     [   ]

Wersja arkusza  X  Y  Z  U  W

Nr zad.	Odpowiedzi cz I			
1	A	B	C	D
2	A	B	C	D
3	A	B	C	D
4	A	B	C	D
5	A	B	C	D
6	A	B	C	D
7	A	B	C	D
8	A	B	C	D
9	A	B	C	D
10	A	B	C	D
11	A	B	C	D
12	A	B	C	D
13	A	B	C	D
14	A	B	C	D
15	A	B	C	D
16	A	B	C	D
17	A	B	C	D
18	A	B	C	D
19	A	B	C	D
20	A	B	C	D
21	A	B	C	D
22	A	B	C	D
23	A	B	C	D
24	A	B	C	D
25	A	B	C	D

Nr zad.	Odpowiedzi cz I			
26	A	B	C	D
27	A	B	C	D
28	A	B	C	D
29	A	B	C	D
30	A	B	C	D
31	A	B	C	D
32	A	B	C	D
33	A	B	C	D
34	A	B	C	D
35	A	B	C	D
36	A	B	C	D
37	A	B	C	D
38	A	B	C	D
39	A	B	C	D
40	A	B	C	D
41	A	B	C	D
42	A	B	C	D
43	A	B	C	D
44	A	B	C	D
45	A	B	C	D
46	A	B	C	D
47	A	B	C	D
48	A	B	C	D
49	A	B	C	D
50	A	B	C	D

PESEL

0	0	0	0	0	0	0	0	0	0	0	0
1	1	1	1	1	1	1	1	1	1	1	1
2	2	2	2	2	2	2	2	2	2	2	2
3	3	3	3	3	3	3	3	3	3	3	3
4	4	4	4	4	4	4	4	4	4	4	4
5	5	5	5	5	5	5	5	5	5	5	5
6	6	6	6	6	6	6	6	6	6	6	6
7	7	7	7	7	7	7	7	7	7	7	7
8	8	8	8	8	8	8	8	8	8	8	8
9	9	9	9	9	9	9	9	9	9	9	9

Data urodzenia zdającego


dzień      miesiąc      rok

Nr zad.	Odpowiedzi cz II			
51	A	B	C	D
52	A	B	C	D
53	A	B	C	D
54	A	B	C	D
55	A	B	C	D
56	A	B	C	D
57	A	B	C	D
58	A	B	C	D
59	A	B	C	D
60	A	B	C	D
61	A	B	C	D
62	A	B	C	D
63	A	B	C	D
64	A	B	C	D
65	A	B	C	D
66	A	B	C	D
67	A	B	C	D
68	A	B	C	D
69	A	B	C	D
70	A	B	C	D

Miejsce na naklejkę z kodem ośrodka



#### IV. 4. Przykład informacji do etapu praktycznego

Zawód: .....

Symbol cyfrowy zawodu: .....

Oznaczenie tematu: .....

Oznaczenie zadania: .....

WPISUJE ZDAJĄCY

--	--	--	--	--	--	--	--	--	--	--	--	--	--	--	--	--	--	--	--

PESEL

Data urodzenia

--	--	--	--	--	--	--	--	--	--	--	--	--	--	--	--	--	--	--	--

dzień miesiąc rok

--	--

Numer stanowiska  
egzaminacyjnego

## EGZAMIN POTWIERDZAJĄCY KWALIFIKACJE ZAWODOWE

### ETAP PRAKTYCZNY

CZERWIEC  
2005

#### Informacja dla zdającego

1. Sprawdź, czy arkusz egzaminacyjny, który otrzymałeś zawiera .. strony. Ewentualne braki stron lub inne usterki zgłoś przewodniczącemu zespołu egzaminacyjnego.
2. Na arkuszu egzaminacyjnym i PLANIE DZIAŁANIA wpisz swój numer ewidencyjny PESEL, datę urodzenia i numer stanowiska egzaminacyjnego.
3. Zapoznaj się z treścią zadania egzaminacyjnego, instrukcją do jego wykonania, stanowiskiem egzaminacyjnym i jego wyposażeniem. Masz na to – **20 minut**. Czas ten nie jest wliczany do czasu trwania egzaminu.
4. Po upływie tego czasu przystępujesz do egzaminu.
5. Przewodniczący zapisze w widocznym dla Ciebie miejscu godzinę rozpoczęcia i godzinę zakończenia egzaminu.

Czas trwania  
egzaminu  
**240 minut**

Liczba  
punktów do  
uzyskania  
....

**Pamiętaj, że podczas wykonywania zadania egzaminacyjnego jesteś oceniany przez zespół egzaminatorów, którzy obserwują wykonywane przez Ciebie czynności i nie będą udzielać Ci żadnych wskazówek. Interwenują tylko w przypadku naruszenia przez Ciebie przepisów bezpieczeństwa i higieny pracy, ochrony przeciwpożarowej i mogą w takim przypadku przerwać egzamin.**

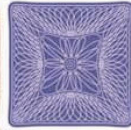
***Powodzenia!***





# IV. 5. Wzór dyplomu potwierdzającego kwalifikacje zawodowe

Nr 173



RZECZPOSPOLITA POLSKA

## DYPLOM

### POTWIERDZAJĄCY KWALIFIKACJE ZAWODOWE

.....  
*imię (imiona) i nazwisko*

.....  
*(data urodzenia)*

.....  
*(miejsce urodzenia)*

.....  
*(numer PESEL)*

**zdał.... egzamin potwierdzający kwalifikacje w zawodzie**

.....  
i otrzymał.....:

**w etapie pisemnym egzaminu**

z części pierwszej .....% punktów możliwych do uzyskania

z części drugiej.....% punktów możliwych do uzyskania

**w etapie praktycznym egzaminu**

.....% punktów możliwych do uzyskania

.....  
*(miejsce, data)*

m.p.

DYREKTOR  
OKRĘGOWEJ KOMISJI EGZAMINACYJNEJ

Nr .....

.....  
*(pieczęć i podpis)*

Podstawą zdania egzaminu jest uzyskanie:

- 1) z etapu pisemnego - co najmniej po 50% punktów możliwych do uzyskania z każdej części,
- 2) z etapu praktycznego - co najmniej 75% punktów możliwych do uzyskania.

OKE-II/408/2