

**Informator o egzaminie
potwierdzającym
kwalifikacje zawodowe**

Monter instalacji gazowych

Warszawa 2004

**Informator opracowała Centralna Komisja Egzaminacyjna w Warszawie
we współpracy z Okręgową Komisją Egzaminacyjną w Krakowie**

ISBN 83-7400-043-0

Szanowni Państwo,

Drodzy Uczniowie 3-letnich zasadniczych szkół zawodowych,

Centralna Komisja Egzaminacyjna poleca Państwa uwadze cykl informatorów o państwowym egzaminie potwierdzającym kwalifikacje zawodowe organizowanym dla absolwentów trzyletnich szkół zawodowych. Egzamin ten po raz pierwszy zostanie przeprowadzony w 2005 roku i przygotowywany jest dla wszystkich chętnych absolwentów tych szkół kształcących się w jednym z 53 zawodów.

Podstawą prawną egzaminu jest:

- Rozporządzenie Ministra Edukacji Narodowej z dnia 21 marca 2001 r. w sprawie warunków i sposobu oceniania, klasyfikowania i promowania uczniów i słuchaczy oraz przeprowadzania egzaminów i sprawdzianów w szkołach publicznych (Dz. U. z 2001 r. Nr 29, poz. 323 z dnia 6 kwietnia 2001 r. z późn. zm.)
- Rozporządzenie Ministra Edukacji Narodowej i Sportu z dnia 8 maja 2004 r. w sprawie klasyfikacji zawodów szkolnictwa zawodowego (Dz. U. z 2004 r. Nr 114, poz. 1195 z dnia 19 maja 2004 r. z późn. zm.)
- Rozporządzenie Ministra Edukacji Narodowej i Sportu z dnia 3 lutego 2003 r. w sprawie standardów wymagań będących podstawą przeprowadzenia egzaminu potwierdzającego kwalifikacje zawodowe (załącznik do Dz. U. z 2003 r. Nr 49, poz. 411 z dnia 24 marca 2003 r.)

Cykl informatorów, który przygotowaliśmy, ma charakter przede wszystkim praktyczny – chcemy za jego pomocą dać Państwu możliwość przyjrzenia się, w jaki sposób zapisy prawa oświatowego dotyczącego systemu egzaminów zewnętrznych w trzyletnim kształceniu zawodowym przekładają się na konkrety, czyli na:

- opis wymagań, które trzeba spełnić, aby przystąpić do egzaminu,
- opis warunków koniecznych do zdania egzaminu,
- opis struktury egzaminu w jego części pisemnej i praktycznej wraz z wymaganiami egzaminacyjnymi i przykładowymi kryteriami oceniania,
- opis materiałów egzaminacyjnych wraz z wzorami,
- przykłady zadań wraz z odpowiedziami.

Informatory o egzaminie zawodowym kierujemy do tych uczniów szkół zawodowych, którzy po ukończeniu szkoły przystąpią do egzaminu przed zewnętrzną komisją egzaminacyjną, żeby potwierdzić dyplomem kwalifikacje w zawodzie, w którym odbywali kształcenie.

Informacje o umiejętnościach zawodowych, które będą potwierdzane na egzaminie, pozwolą nauczycielom właściwie ukierunkować kształcenie, a pracodawcom prezentują poziom kwalifikacji zawodowych absolwentów szkół legitymujących się dyplomem. Służyc też mogą teoretykom i praktykom kształcenia zawodowego jako istotna pomoc w projektowaniu modeli zawodów przewidywanych do kształcenia i doskonalenia zawodowego w systemie szkolnym i pozaszkolnym oraz systemach zatrudnienia.



MARIA MAGDZIARZ

p.o. Dyrektor Centralnej Komisji Egzaminacyjnej

SPIS TREŚCI

I. OGÓLNE INFORMACJE O EGZAMINIE POTWIERDZAJĄCYM KWALIFIKACJE ZAWODOWE	7
I.1. Jaka jest struktura egzaminu i w jakiej formie będą sprawdzane wiadomości i umiejętności z zakresu zawodu?	8
I.2. Jakie wiadomości i umiejętności będą sprawdzane na egzaminie?	8
I.3. Jakie wymagania trzeba spełnić, żeby zdać egzamin?	10
I.4. Jakie wymagania trzeba spełnić, żeby móc przystąpić do egzaminu?	10
I.5. Gdzie i od kogo można uzyskać szczegółowe informacje o egzaminie zawodowym?	11
II. ETAP PISEMNY EGZAMINU	13
II.1. Organizacja i przebieg	13
II.2. Wymagania egzaminacyjne z przykładami zadań do części I	15
II.3. Wymagania egzaminacyjne z przykładami zadań do części II	26
II.4. Odpowiedzi do przykładowych zadań	30
III. ETAP PRAKTYCZNY EGZAMINU	31
III.1. Organizacja i przebieg	31
III.2. Wymagania egzaminacyjne i ogólne kryteria oceniania	33
III.3. Przykład zadania praktycznego do tematu: Wykonanie instalacji gazowej wraz z przyłączeniem wskazanego urządzenia gazowego.....	37
IV. ZAŁĄCZNIKI	43
IV.1. Standard wymagań egzaminacyjnych dla zawodu	43
IV.2. Przykład instrukcji do etapu pisemnego	47
IV.3. Przykład karty odpowiedzi do etapu pisemnego	49
IV.4. Przykład informacji do etapu praktycznego	51
IV.5. Wzór dyplomu potwierdzającego kwalifikacje zawodowe.....	53

I. OGÓLNE INFORMACJE O EGZAMINIE POTWIERDZAJĄCYM KWALIFIKACJE ZAWODOWE

Egzamin potwierdzający kwalifikacje zawodowe jest formą oceny poziomu opanowania wiadomości i umiejętności z zakresu danego zawodu określonych w standardzie wymagań, ustalonym przez Ministra Edukacji Narodowej i Sportu.

Egzamin ten, zwany również egzaminem zawodowym, jest egzaminem zewnętrznym. Umożliwia on uzyskanie porównywalnej i obiektywnej oceny poziomu osiągnięć zdającego poprzez zastosowanie jednolitych wymagań, kryteriów oceniania i zasad przeprowadzania egzaminu opracowanych przez instytucje zewnętrzne, funkcjonujące niezależnie od systemu kształcenia.

Rolę instytucji zewnętrznych pełnią: Centralna Komisja Egzaminacyjna i osiem okręgowych komisji egzaminacyjnych powołanych przez Ministra Edukacji Narodowej w 1999 roku.

Na terenie swojej działalności (patrz mapka na wewnętrznej stronie okładki) okręgowe komisje egzaminacyjne przygotowują, organizują i przeprowadzają zewnętrzne egzaminy zawodowe. Egzaminy oceniać będą zewnętrzne komisje egzaminacyjne.

Egzaminy zawodowe mogą zdawać absolwenci wszystkich typów szkół zawodowych ponadgimnazjalnych i policealnych, które kształcą w zawodach ujętych w klasyfikacji zawodów szkolnictwa zawodowego.

Egzaminy zawodowe przeprowadzane są 2 razy w ciągu roku szkolnego. Terminy egzaminów ustala i ogłasza dyrektor Centralnej Komisji Egzaminacyjnej nie później niż na 8 miesięcy przed terminem ich przeprowadzenia.

Dla absolwentów zasadniczych szkół zawodowych i szkół policealnych egzaminy przeprowadzane są w następnym tygodniu po zakończeniu zajęć dydaktyczno-wychowawczych, a dla absolwentów technikum i technikum uzupełniającego - w następnym tygodniu po zakończeniu egzaminu maturalnego.

Do egzaminu mogą przystąpić również absolwenci szkół zawodowych kształcących młodzież o specjalnych potrzebach edukacyjnych. Dla tej młodzieży, na podstawie opinii poradni psychologiczno-pedagogicznych lub orzeczeń lekarskich, czas egzaminu pisemnego może być wydłużony o 30 minut, a warunki i przebieg egzaminu będą dostosowane do jej potrzeb.

I. 1. Jaka jest struktura egzaminu i w jakiej formie będą sprawdzane wiadomości i umiejętności z zakresu zawodu?

Struktura egzaminu obejmuje dwa etapy: etap pisemny i etap praktyczny.

Etap pisemny składa się z dwóch części: część I obejmuje sprawdzenie wiadomości i umiejętności właściwych dla kwalifikacji w danym zawodzie, a część II – sprawdzenie wiadomości i umiejętności związanych z zatrudnieniem i działalnością gospodarczą.

Etap pisemny przeprowadzany jest w formie testu składającego się z zadań zamkniętych zawierających cztery odpowiedzi do wyboru, z których tylko jedna odpowiedź jest prawidłowa.

W części I test zawiera 50 zadań, a w części II – 20 zadań.

Czas trwania etapu pisemnego dla wszystkich zawodów wynosi 120 minut.

Etap praktyczny sprawdza określony zakres praktycznych umiejętności dla zawodu wynikających z tematów zadań ustalonych w standardzie wymagań egzaminacyjnych.

W tym etapie zdający powinien wykonać zadanie egzaminacyjne w formie testu praktycznego.

Czas trwania etapu praktycznego nie może być krótszy niż 180 minut i dłuższy niż 240 minut.

I. 2. Jakie wiadomości i umiejętności będą sprawdzane na egzaminie?

Na egzaminie będą sprawdzane tylko te wiadomości i umiejętności, które zostały zapisane w standardzie wymagań egzaminacyjnych dla danego zawodu.

Standardy wymagań egzaminacyjnych dla poszczególnych zawodów ustalone zostały rozporządzeniem Ministra Edukacji Narodowej i Sportu, w sprawie standardów wymagań będących podstawą przeprowadzania egzaminu potwierdzającego kwalifikacje zawodowe z dnia 3 lutego 2003 r. i stanowią oddzielny załącznik do tego rozporządzenia (Dz.U. Nr 49, poz. 411 z dnia 24 marca 2003 r.).

Struktura standardu wymagań egzaminacyjnych dla zawodu odpowiada strukturze egzaminu. Oznacza to, że zawarte w standardzie umiejętności sprawdzane na egzaminie, ustalono odrębnie dla obu etapów egzaminu.

Umiejętności zapisane w standardzie, sprawdzane w etapie pisemnym, są przyporządkowane do określonych obszarów wymagań.

Umiejętności sprawdzane w części I ujęto w 3 obszarach wymagań:

- **czytanie ze zrozumieniem informacji przedstawionych w formie opisów, instrukcji, rysunków, szkiców, wykresów, dokumentacji technicznych i technologicznych,**
- **przetwarzanie danych liczbowych i operacyjnych,**
- **bezpieczne wykonywanie zadań zawodowych zgodnie z przepisami bezpieczeństwa i higieny pracy, ochrony przeciwpożarowej oraz ochrony środowiska.**

Umiejętności sprawdzane w części II ujęto w 2 obszarach wymagań:

- **czytanie ze zrozumieniem informacji przedstawionych w formie opisów, instrukcji, tabel, wykresów,**
- **przetwarzanie danych liczbowych i operacyjnych.**

W etapie praktycznym egzaminu sprawdzane umiejętności przyporządkowano do 4 obszarów wymagań:

- **planowanie czynności związanych z wykonaniem zadania,**
- **organizowanie stanowiska pracy,**
- **wykonywanie zadania egzaminacyjnego z zachowaniem przepisów bezpieczeństwa i higieny pracy, ochrony przeciwpożarowej i ochrony środowiska,**
- **prezentowanie efektu wykonanego zadania.**

Standard wymagań egzaminacyjnych dla zawodu stanowi podstawę do przygotowania zadań egzaminacyjnych dla obu etapów egzaminu. Oznacza to, że zadania egzaminacyjne będą sprawdzały tylko te umiejętności, które zapisane są w standardzie wymagań egzaminacyjnych dla danego zawodu. Rodzaj zadań egzaminacyjnych sprawdzających umiejętności przyporządkowane do danego obszaru wymagań będzie wiązał się ściśle z tym obszarem.

Umiejętności ujęte w standardzie wymagań egzaminacyjnych dla zawodu, dla obu etapów egzaminu, będą omówione wraz z przykładami zadań w rozdziałach II. i III. informatora.

Każdy zdający powinien zapoznać się ze standardem wymagań egzaminacyjnych dla zawodu, w którym chce potwierdzić kwalifikacje zawodowe. Standard zamieszczony jest w rozdziale IV niniejszego informatora.

I. 3. Jakie wymagania trzeba spełnić, żeby zdać egzamin?

Przyjęto, że w etapie pisemnym zdający może otrzymać za każde prawidłowo rozwiązane zadanie 1 punkt.

Zdający zda ten etap egzaminu, jeśli uzyska:

- z części I – co najmniej 50% punktów możliwych do uzyskania,
- z części II – co najmniej 50% punktów możliwych do uzyskania.

W etapie praktycznym oceniany będzie sposób wykonania zadania praktycznego oraz jego efekt, zgodnie z ustalonymi kryteriami oceniania przyjętymi dla danego zadania. Spełnienie ustalonych dla zadania kryteriów wykonania, pozwoli na uzyskanie maksymalnej liczby punktów.

Zdający zda ten etap egzaminu, jeśli uzyska co najmniej 75% punktów możliwych do uzyskania.

Zdający zda egzamin zawodowy, jeśli spełni wymagania ustalone dla obu etapów egzaminu.

Zdający, który zdał egzamin, otrzymuje dyplom potwierdzający kwalifikacje zawodowe w danym zawodzie.

UWAGA!

Informacje o wynikach egzaminu zdający uzyska od dyrektora szkoły.

I. 4. Jakie wymagania trzeba spełnić, żeby móc przystąpić do egzaminu?

Zdający powinien:

1. Ukończy szkołę i otrzymać świadectwo ukończenia szkoły.
2. Złożyć pisemną deklarację przystąpienia do egzaminu zawodowego do dyrektora swojej szkoły, nie później niż na 4 miesiące przed terminem egzaminu.
3. Zgłosić się na egzamin w terminie i miejscu wyznaczonym przez okręgową komisję egzaminacyjną z dokumentem potwierdzającym tożsamość (z numerem PESEL).

Zdający o specjalnych potrzebach edukacyjnych powinien dodatkowo przedłożyć opinię lub orzeczenie wskazujące na dostosowanie warunków i formy przeprowadzania egzaminu do jego indywidualnych potrzeb.

UWAGA!

Informacje o terminie i miejscu egzaminu może przekazać zdającym dyrektor szkoły lub dyrektor okręgowej komisji egzaminacyjnej.

W zależności od specyfiki zawodu, w którym przeprowadzony będzie egzamin zawodowy, okręgowa komisja egzaminacyjna może wezwać zdającego na szkolenie w zakresie bezpieczeństwa i higieny pracy związane z wykonywaniem zadania egzaminacyjnego na określonych stanowiskach egzaminacyjnych. Szkolenie powinno być zorganizowane nie wcześniej niż na dwa tygodnie przed terminem egzaminu.

I. 5. Gdzie i od kogo można uzyskać szczegółowe informacje o egzaminie zawodowym?

Szczegółowych informacji o egzaminie zawodowym oraz wyjaśnień dotyczących, między innymi, możliwości:

- powtórnego zdawania egzaminu zawodowego przez osoby, które nie zdały egzaminu,
- przystąpienia do egzaminu w terminie innym niż bezpośrednio po ukończeniu szkoły,
- udostępniania informacji na temat wyniku egzaminu,
- otrzymania dyplomu potwierdzającego kwalifikacje zawodowe,

udziela dyrektor szkoły i okręgowa komisja egzaminacyjna.

II. ETAP PISEMNY EGZAMINU

II. 1. Organizacja i przebieg

Etap pisemny egzaminu może być zorganizowany w szkole lub innej placówce wskazanej przez okręgową komisję egzaminacyjną.

W dniu egzaminu powinieneś zgłosić się w szkole/placówce na 30 minut przed godziną jego rozpoczęcia. Powinieneś posiadać dokument potwierdzający Twoją tożsamość i numer ewidencyjny PESEL.

Przed wejściem do sali egzaminacyjnej będziesz poproszony o potwierdzenie gotowości przystąpienia do etapu pisemnego egzaminu.

Słuchaj uważnie informacji przewodniczącego zespołu nadzorującego, który będzie omawiał regulamin przebiegu egzaminu.

Po zajęciu miejsca w sali egzaminacyjnej otrzymasz arkusz egzaminacyjny i KARTĘ ODPOWIEDZI.

Arkusz egzaminacyjny zawiera:

- stronę tytułową z nazwą i symbolem cyfrowym zawodu, w którym odbywa się etap pisemny egzaminu oraz „Instrukcję dla zdającego” (w instrukcji znajdują się informacje o liczbie stron arkusza egzaminacyjnego, wskazania dotyczące rozwiązywania zadań, zaznaczania odpowiedzi i sposobu poprawiania odpowiedzi w KARCIE ODPOWIEDZI),
- test 70 zadań wielokrotnego wyboru, w tym 50 zadań w części I ponumerowanych od 1 do 50 oraz 20 zadań w części II ponumerowanych od 51 do 70.

KARTA ODPOWIEDZI stanowi jedną stronę i zawiera:

- symbol cyfrowy zawodu i oznaczenie wersji arkusza egzaminacyjnego,
- miejsce na wpisanie Twojego numeru ewidencyjnego PESEL i zakodowanie go,
- miejsce na wpisanie Twojej daty urodzenia,
- tabele z numerami zadań odpowiadających części I oraz części II arkusza egzaminacyjnego z układem krater A, B, C, D do zaznaczania odpowiedzi,
- miejsce na naklejkę z kodem ośrodka.

Przeczytaj uważnie „Instrukcję dla zdającego” w arkuszu egzaminacyjnym i sprawdź, czy Twój arkusz jest kompletny i nie ma w nim błędów. Wykonaj polecenia zgodnie z „Instrukcją dla zdającego”.

Czas trwania etapu pisemnego egzaminu wynosi 120 minut (2 godziny zegarowe).

Uwaga: Jeśli jesteś uczniem o potwierdzonych specjalnych potrzebach edukacyjnych, to masz prawo do wydłużonego o 30 minut czasu trwania etapu pisemnego egzaminu zawodowego. Przewodniczący zespołu nadzorującego wskaże Ci miejsce na sali egzaminacyjnej i dopilnuje, abyś mógł zdawać egzamin w ustalonym dla Ciebie czasie.

Kolejność rozwiązywania zadań jest dowolna. Dobrze jednak będzie, jeśli rozplanujesz sobie czas egzaminu. Na rozwiązanie zadań z części I arkusza powinieneś przeznaczyć około 80 minut, na rozwiązanie zadań z części II - około 30 minut. Pozostałe 10 minut powinieneś wykorzystać na sprawdzenie, czy prawidłowo zaznaczyłeś odpowiedzi do poszczególnych zadań w KARCIE ODPOWIEDZI.

Pamiętaj! Pracuj samodzielnie!

Przystępując do rozwiązywania każdego zadania powinieneś:

- uważnie przeczytać całe zadanie,
- przeanalizować rysunki, tabele, itp. oraz treść poleceń,
- dobrze zastanowić się nad wyborem prawidłowej odpowiedzi,
- starannie zaznaczyć wybraną odpowiedź w KARCIE ODPOWIEDZI zgodnie z instrukcją w arkuszu egzaminacyjnym.

Po zakończeniu rozwiązywania zadań, sprawdź w KARCIE ODPOWIEDZI, czy dla wszystkich zadań zaznaczyłeś odpowiedzi.

Przewodniczący ogłosi koniec egzaminu i poinformuje, w jaki sposób będziesz mógł oddać swoją KARTĘ ODPOWIEDZI. Arkusz egzaminacyjny możesz zatrzymać dla siebie.

Jeśli wcześniej zakończysz rozwiązywanie zadań, zgłoś przez podniesienie ręki gotowość do oddania KARTY ODPOWIEDZI.

II. 2. Wymagania egzaminacyjne z przykładami zadań do części I

Zakres wiadomości i umiejętności właściwych dla kwalifikacji w zawodzie

Absolwent powinien umieć:

1. Czytać ze zrozumieniem informacje przedstawione w formie opisów, instrukcji, rysunków, szkiców, wykresów, dokumentacji technicznych i technologicznych, a w szczególności:

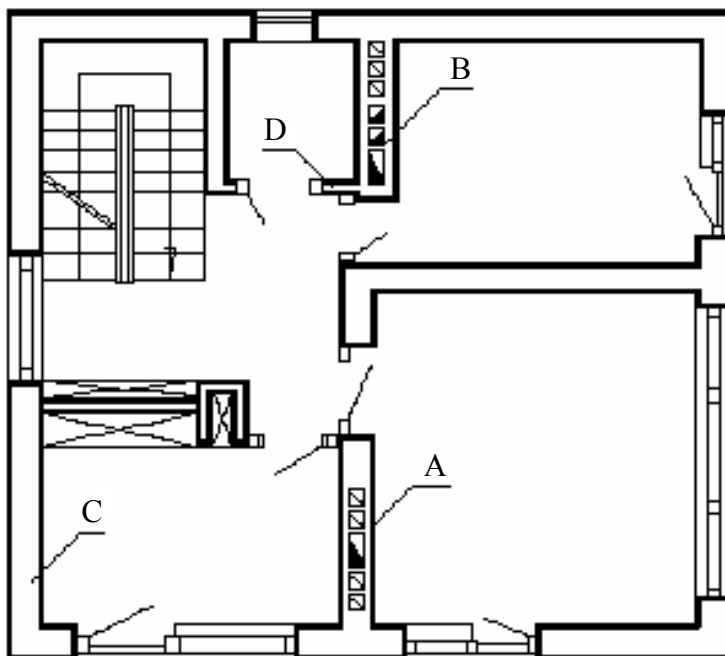
1.1. rozróżniać obiekty budowlane, elementy budynku i ich funkcje, materiały budowlane i ich podstawowe cechy techniczne oraz rodzaje instalacji budowlanych na podstawie dokumentacji,

czyli:

- rozróżniać obiekty budowlane, np.: budynki parterowe, wielokondygnacyjne, mieszkalne, przemysłowe na podstawie dokumentacji,
- rozróżniać elementy budynku i ich funkcje, np.: kondygnacje, ściany działowe, nośne, klatki schodowe na podstawie dokumentacji,
- rozróżniać materiały budowlane i ich podstawowe cechy, np. cement, wapno, cegły, pustaki, rury, kształtki budowlane na podstawie dokumentacji,
- rozróżniać rodzaje instalacji znajdujących się w budynku, np.: instalację gazową, wodociagową, centralnego ogrzewania, elektryczną, na podstawie dokumentacji.

Przykładowe zadanie 1.

Poniższy rysunek przedstawia rzut poziomy I piętra budynku jednorodzinnego. Jaka literą oznaczono na rysunku ścianę działową?



1.2. odczytywać wyniki pomiarów instalacji gazowych z tabel, wykresów i przyrządów pomiarowych,

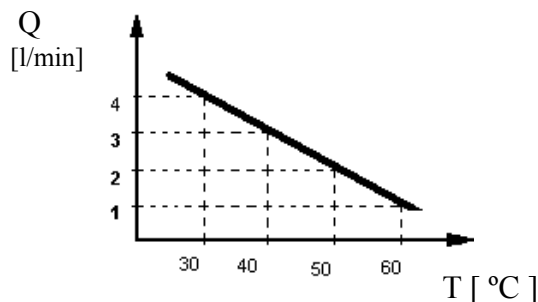
czyli:

- odczytywać wyniki pomiarów instalacji gazowych dotyczące np.: przepływu gazu, wydatku wody, zużycia gazu, dopuszczalnych wartości ciśnienia korzystając z tabel, wykresów i przyrządów pomiarowych.

Przykładowe zadanie 2.

Jaką ilość wody o temperaturze 50°C można uzyskać z grzejnika gazowego wody przepływowej, którego charakterystykę wydatku wody w zależności od temperatury przedstawiono poniżej na wykresie?

- A. 1 litr / min
- B. 2 litry / min
- C. 3 litry / min
- D. 4 litry / min

**1.3. korzystać z informacji zawartych w normach, przepisach, wytycznych i zaleceniach montażowych dla różnych urządzeń, aparatów i odbiorników gazowych oraz instalacji gazowych,**

czyli:

- korzystać z informacji zawartych w normach, dokumentacji techniczno-rurowej (DTR), instrukcjach obsługi, tabliczkach znamionowych różnych urządzeń, aparatów i odbiorników gazowych, np.: określić średnicę podłączenia, rodzaj gazu do którego przystosowane jest urządzenie, dopuszczalne ciśnienie robocze, zużycie gazu, moc cieplną,
- korzystać z informacji zawartych w normach i warunkach wykonania instalacji gazu, np.: określić sposób prowadzenia przewodów gazowych, minimalną odległość tych przewodów od innych instalacji, określić średnicę rury ochronnej, minimalną kubaturę pomieszczenia, w którym można zainstalować urządzenie gazowe.

Przykładowe zadanie 3.

Przewody gazowe można prowadzić w sąsiedztwie przewodów telekomunikacyjnych w odległości wynoszącej, co najmniej

- A. 20 cm
- B. 30 cm
- C. 40 cm
- D. 50 cm

1.4. rozróżniać rodzaje materiałów, odbiorniki gazowe oraz elementy uzbrojenia na podstawie projektów, rysunków montażowych,

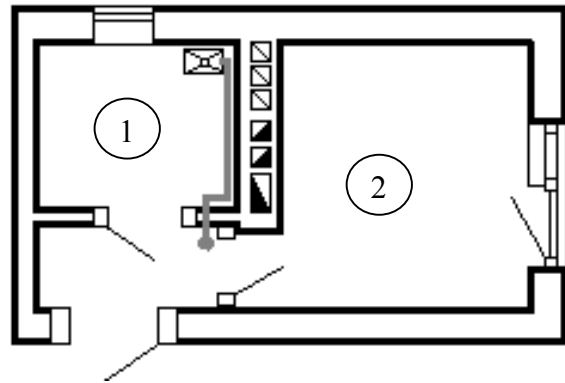
czyli:

- rozróżniać materiały stosowane w instalacjach gazowych na podstawie projektu lub jego fragmentu,
- rozróżniać odbiorniki gazowe, np.: kuchenki gazowe, grzejniki wody przepływowej, kotły centralnego ogrzewania na podstawie projektów, rysunków montażowych,
- rozróżniać elementy uzbrojenia instalacji gazowej, np.: zawory, reduktory ciśnienia, gazomierze na podstawie projektów, rysunków montażowych.

Przykładowe zadanie 4.

Rysunek przedstawia rzut poziomy mieszkania. Określ, jakie urządzenie znajduje się w pomieszczeniu oznaczonym nr 1?

- A. Terma gazowa.
- B. Kuchenka gazowa.
- C. Grzejnik wody przepływowej.
- D. Kocioł centralnego ogrzewania.



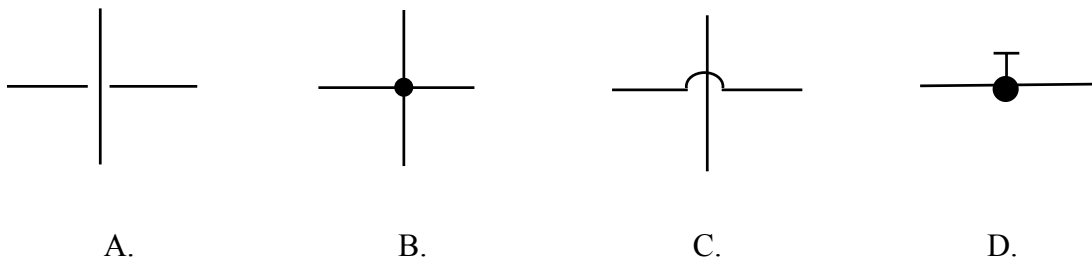
1.5. stosować nazwy, terminologię, sformułowania, symbole, oznaczenia graficzne w zakresie instalacji gazowych, urządzeń gazowych zawarte na rysunkach i w instrukcjach,

czyli:

- stosować nazwy, terminologię, sformułowania w zakresie instalacji gazowych i urządzeń gazowych przedstawionych na rysunkach, w instrukcjach, np.: gazowy grzejnik wody przepływowej, gazowy podgrzewacz pojemnościowy,
- stosować symbole i oznaczenia graficzne w zakresie instalacji gazowych i urządzeń gazowych przedstawionych na rysunkach w instrukcjach, np.: przewód spalinowy, wentylacyjny, kuchenka gazowa dwupalnikowa, czteropalnikowa.

Przykładowe zadanie 5.

Który z symboli należy zastosować do oznaczenia skrzyżowania przewodów gazowych wzajemnie połączonych?



2. Przetwarzać dane liczbowe i operacyjne, a w szczególności:

2.1. przeliczać jednostki długości, ciśnienia w zakresie technik pomiarowych właściwych dla montażu instalacji gazowych,

czyli:

- przeliczać jednostki długości, np.: centymetry na metry, milimetry na cale w zakresie technik pomiarowych właściwych dla montażu instalacji gazowych,
- przeliczać jednostki ciśnienia, np.: paskale na bary, milimetry słupa wody na kilopaskale w zakresie technik pomiarowych właściwych dla montażu instalacji gazowych.

Przykładowe zadanie 6.

Jeżeli średnica nominalna rury stalowej wynosi 32 mm to jej wielkość podana w calach wynosi:

- A. $\frac{3}{4}$ " B. 1" C. $1\frac{1}{4}$ " D. $1\frac{1}{2}$ "

2.2. dobierać narzędzia pomiarowe, narzędzia specjalistyczne, maszyny i sprzęt monterski z odpowiednią klasą dokładności do montażu instalacji i urządzeń gazowych,

czyli:

- dobierać narzędzia pomiarowe do wykonywania pomiarów instalacji i urządzeń gazowych z wymaganą dokładnością np.: suwmiarkę, przymiar kreskowy, taśmy miernicze,
- dobierać narzędzia specjalistyczne, np.: obcinacze krążkowe, giętarki, wyoblarki do wykonywania elementów oraz montażu instalacji i urządzeń gazowych,
- dobierać maszyny i sprzęt monterski, np.: gwintownice ręczne, elektryczne, klucze nastawne do wykonywania elementów oraz montażu instalacji i urządzeń gazowych.

Przykładowe zadanie 7.

W celu minimalizacji strat materiału, do cięcia rury miedzianej twardej o średnicy 28 mm należy użyć

- A. piłki do metalu.
B. obcinaczy krążkowych.
C. palnika acetylenowego.
D. tarczy do cięcia metalu.

2.3. obliczać długości odcinków przewodów instalacji gazowych na podstawie dokumentacji,

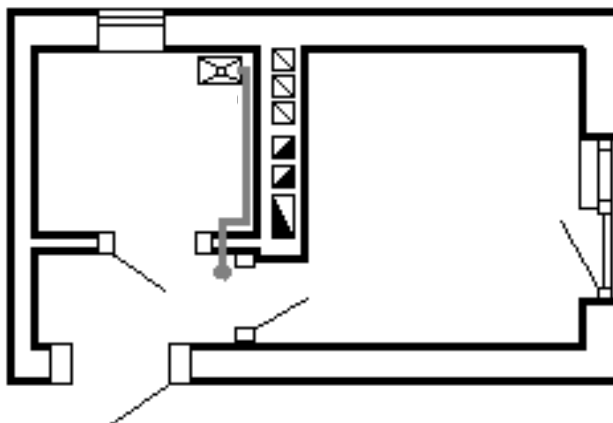
czyli:

- *obliczać długości odcinków przewodów instalacji gazowych na podstawie dokumentacji, np.: rozwinięcia aksonometrycznego, rzutów poziomych.*

Przykładowe zadanie 8.

Rysunek przedstawia fragment instalacji gazowej w skali 1 : 50. Długość przewodu gazowego na rysunku wynosi 32 mm. Jaka jest rzeczywista długość tego przewodu?

- A. 1,6 m.
- B. 3,2 m.
- C. 6,4 m.
- D. 12,8 m.



2.4. sporządzać kalkulację kosztów w zakresie zużycia materiałów, wykonywania robót montażowych instalacji gazowej i podłączeniowych aparatów i urządzeń gazowych,

czyli:

- *sporządzać na podstawie dokumentacji technicznej kalkulację kosztów dotyczących zużycia materiałów wykonywanej instalacji gazowej,*
- *sporządzać na podstawie dokumentacji technicznej kalkulację kosztów robocizny wykonywanej instalacji gazowej i podłączenia aparatów oraz urządzeń gazowych.*

Przykładowe zadanie 9.

Materiał użyty na wykonanie instalacji gazowej kosztuje 500 złotych. Czas potrzebny do wykonania instalacji wynosi 50 roboczogodzin. Koszt roboczogodziny pracownika wynosi 20 złotych. Jaki jest całkowity koszt wykonania instalacji?

- A. 2500 zł
- B. 2000 zł
- C. 1500 zł
- D. 1000 zł

2.5. dobierać technologię do robót montażowych instalacji gazowej i podłączeniowych aparatów i urządzeń gazowych,

czyli:

- *dobierać technologię do robót montażowych instalacji gazowej, np.: do instalacji z rur stalowych, miedzianych,*
- *dobierać technologię do robót podłączeniowych aparatów i urządzeń gazowych, np.: kuchenek gazowych, term gazowych, grzejników wody przepływowej.*

Przykładowe zadanie 10.

Rury miedziane w instalacji gazowej należy łączyć za pomocą

- A. klejenia.
- B. spawania.
- C. lutowania twardego.
- D. lutowania miękkiego.

2.6. dobierać metody wykonywania połączeń rozłącznych i nierozłącznych stosowanych w budowie instalacji gazowych wraz z przyborami gazowymi,

czyli:

- *dobierać kształtki, armaturę, uszczelnienia do wykonania instalacji gazowej oraz podłączenia przyborów gazowych,*
- *dobierać metody wykonywania połączeń nierozłącznych przy wykonywaniu instalacji gazowej, np.: połączenia spawane, połączenia lutowane.*

Przykładowe zadanie 11.

Połączenia nierozłączne rur stalowych w instalacjach gazowych należy wykonać za pomocą

- A. spawania gazowego.
- B. lutowania twardego.
- C. lutowania miękkiego.
- D. spawania elektrycznego.

2.7. sporządzać inwentaryzację w zakresie instalacji gazowych na podstawie rysunków,

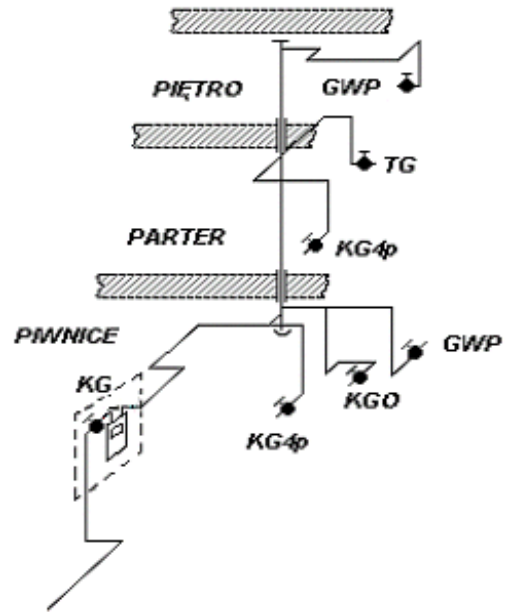
czyli:

- *sporządzać inwentaryzację instalacji gazowej na podstawie rysunków, np.: rzutów poziomych, rozwinięcia aksonometrycznego, przekrojów pionowych.*

Przykładowe zadanie 12.

Na rysunku przedstawiony jest fragment przyłącza gazowego i instalacja gazowa w budynku. Określ, ile zaworów występuje w tej instalacji.

- A. 2
- B. 4
- C. 6
- D. 7



2.8. dobierać materiały i sprzęt właściwe dla danego zakresu konserwacji instalacji gazowej,

czyli:

- *dobierać materiały do przeprowadzenia konserwacji instalacji gazowej, np.: armaturę, rury, kształtki,*
- *dobierać sprzęt właściwy dla danego zakresu konserwacji instalacji gazowej, np.: klucze nastawne, wykrywacze gazu, wyoblarki, gwintownice.*

Przykładowe zadanie 13.

Rury stalowe w miejscu wykonywania remontu instalacji gazowej gwintuje się za pomocą

- A. noża tokarskiego.
- B. freza tokarskiego.
- C. gwintownika.
- D. gwintownicy.

2.9. wskazywać przyczyny występowania usterek instalacji gazowych oraz określić sposoby ich eliminowania,

czyli:

- *wskazywać usterki instalacji gazowych, np.: nieszczelność połączeń, awaria wymiennika ciepła w grzejniku gazowym wody przepływowej, zapieczony wałek sterujący, niedrożność kanałów spalinowych, wentylacyjnych oraz określić sposoby ich eliminowania.*

Przykładowe zadanie 14.

W instalacji gazowej nieszczelność na złączu gwintowym należy zlikwidować

- A. wymieniając uszczelkę gumową.
- B. nasączając ponownie złącze pokostem.
- C. nakładając porcję pasty uszczelniającej.
- D. rozkręcając złącze i wymieniając uszczelnienie.

3. Bezpiecznie wykonywać zadania zawodowe zgodnie z przepisami bezpieczeństwa i higieny pracy, ochrony przeciwpożarowej oraz ochrony środowiska, a w szczególności:

3.1. stosować przepisy bezpieczeństwa i higieny pracy oraz ochrony przeciwpożarowej obowiązujące podczas wykonywania instalacji gazowych i podłączeń aparatów oraz urządzeń gazowych,

czyli:

- *stosować przepisy bezpieczeństwa i higieny pracy oraz ochrony przeciwpożarowej podczas, np.: spawania, lutowania, próby szczelności stosowanych przy wykonywaniu instalacji gazowych i podłączaniu aparatów oraz urządzeń gazowych.*

Przykładowe zadanie 15.

Zgodnie z obowiązującymi przepisami, próbę szczelności instalacji gazowej można wykonać przy użyciu

- A. wody wodociągowej.
- B. gazu obojętnego.
- C. dowolnej cieczy.
- D. gazu płynnego.

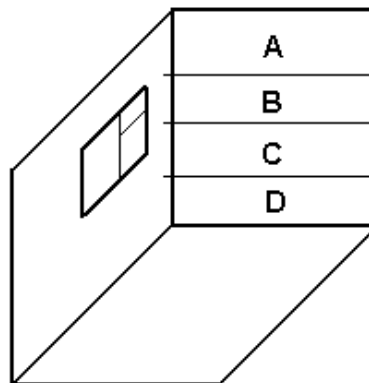
3.2. wskazywać miejsca zagrożeń dla osób, obiektów budowlanych i inżynierskich, środowiska naturalnego występujące podczas montażu i eksploatacji instalacji gazowej,

czyli:

- *wskazywać miejsca, w których podczas montażu i eksploatacji instalacji gazowej występują zagrożenia dla osób,*
- *wskazywać miejsca, w których podczas montażu i eksploatacji instalacji gazowej występują zagrożenia dla obiektów budowlanych i inżynierskich,*
- *wskazywać miejsca, w których podczas montażu i eksploatacji instalacji gazowej występują zagrożenia dla środowiska naturalnego.*

Przykładowe zadanie 16.

W budynku największe stężenie tlenu węgla (CO) jest w strefie oznaczonej literą:



3.3. wskazywać skutki nieprawidłowego wykonania instalacji gazowej i podłączenia aparatów i urządzeń gazowych,

czyli:

- *wskazywać skutki wynikające z nieprawidłowego wykonania połączeń, np.: skręcanych, spawanych, lutowanych w instalacji gazowej,*
- *wskazywać skutki wynikające, np.: z nieprawidłowego zabezpieczenia antykorozyjnego, niewłaściwego wykonania przejścia przez stropy lub ściany nośne, niezachowania odpowiednich odległości przewodów instalacji gazowej od innych instalacji,*
- *wskazywać skutki, np.: nieprawidłowego doboru pomieszczeń, braku przewodów wentylacyjnych lub spalinowych w celu wykonania podłączenia aparatów oraz urządzeń gazowych.*

Przykładowe zadanie 17.

Nie zastosowanie rury ochronnej przy przejściu instalacji gazowej przez ściany nośne budynku grozi

- zawaleniem budynku.
- popękaniem ścian budynku.
- korozją przewodu gazowego.
- uszkodzeniem mechanicznym przewodu gazowego.

3.4. stosować przepisy dotyczące składowania materiałów, narzędzi, sprzętu i urządzeń, wykorzystywanych w pracach monterów instalacji gazowych oraz przechowywania dokumentacji,

czyli:

- *stosować przepisy dotyczące właściwego składowania materiałów wykorzystywanych przy wykonywaniu instalacji gazowych, np.: rur stalowych, miedzianych, kształtek instalacyjnych, zaworów, gazomierzy,*
- *stosować przepisy dotyczące właściwego składowania narzędzi, sprzętu i urządzeń wykorzystywanych przy wykonywaniu instalacji gazowych, np.: butli z gazem, gwintownic, obcinaczy krążkowych, manometrów,*
- *stosować przepisy dotyczące właściwego przechowywania dokumentacji technicznej, np.: projektów, rysunków, norm, kart gwarancyjnych.*

Przykładowe zadanie 18.

Butle z gazami spawalniczymi powinny być magazynowane

- A. w miejscu spawania.
- B. przy źródłach ciepła.
- C. w miejscu zacienionym.
- D. w miejscu nasłonecznionym.

3.5. wskazywać sposoby udzielania pomocy przedlekarskiej poszkodowanym podczas prac montażowych, naprawczych i konserwacyjnych instalacji gazowych,

czyli:

- *wskazywać sposoby udzielania pomocy przedlekarskiej w przypadku np.: skaleczeń, poparzeń, zatrucia gazami, wybuchu gazu, upadku, urazów mechanicznych powstałych podczas prac montażowych, naprawczych i konserwacyjnych instalacji gazowych.*

Przykładowe zadanie 19.

Podczas regulacji płomienia palnika kuchenki gazowej dłoń pracownika uległa poparzeniu II stopnia. W pierwszej kolejności należy

- A. wezwać lekarza.
- B. przebić powstałe bąble.
- C. nałożyć jałowy opatrunek.
- D. przemyć miejsce oparzenia spirytusem.

3.6. dobierać środki ochrony indywidualnej do montażu i konserwacji instalacji gazowej,

czyli:

- *dobierać środki ochrony indywidualnej, np.: ubranie robocze, obuwie, rękawice właściwe dla montażu i konserwacji instalacji gazowej,*
- *dobierać środki ochrony specjalistyczne potrzebne, np.: przy spawaniu, lutowaniu montażu i konserwacji instalacji gazowej.*

Przykładowe zadanie 20.

Podczas spawania gazowego rur nie stosuje się

- A. nakrycia głowy.
- B. tarczy spawalniczej.
- C. rękawic ochronnych.
- D. okularów ochronnych.

3.7. wskazywać zagrożenia dla życia i zdrowia człowieka związane z pracami konserwacyjnymi instalacji gazowych,

czyli:

- *wskazywać zagrożenia dla życia i zdrowia człowieka związane z pracami konserwacyjnymi instalacji gazowych, np. zatrucie tlenkiem węgla, poparzenie, złamanie.*

Przykładowe zadanie 21.

Podczas spalania niezupełnego gazu występuje zagrożenie

- A. poparzenia.
- B. wybuchu gazu.
- C. zatrucia tlenkiem węgla.
- D. zatrucia dwutlenkiem węgla.

II. 3. Wymagania egzaminacyjne z przykładami zadań do części II

Absolwent powinien umieć:

1. Czytać ze zrozumieniem informacje przedstawione w formie opisów, instrukcji, tabel, wykresów, a w szczególności:

1.1. rozróżniać podstawowe pojęcia i terminy z obszaru funkcjonowania gospodarki oraz prawa pracy, prawa podatkowego i przepisów regulujących podejmowanie i wykonywanie działalności gospodarczej,

czyli:

- rozróżniać pojęcia z obszaru funkcjonowania gospodarki, np.: rynek, popyt, podaż, bezrobocie, inflacja,
- rozróżniać pojęcia z zakresu prawa pracy, np.: umowa o pracę, urlop, wynagrodzenie za pracę,
- rozróżniać pojęcia z zakresu prawa podatkowego, np.: podatek dochodowy, podatek VAT, akcyza, PIT,
- rozróżniać pojęcia z obszaru podejmowania i prowadzenia działalności gospodarczej, np.: REGON, numer identyfikacji podatkowej-NIP, rachunek bankowy.

Przykładowe zadanie 1.

Poprzez określenie płacy brutto należy rozumieć kwotę wynagrodzenia pracownika

- A. bez podatku dochodowego.
- B. określoną w umowie o pracę.
- C. obliczoną do wypłaty.
- D. pomniejszoną o składki ZUS.

1.2. rozróżniać dokumenty związane z zatrudnieniem oraz podejmowaniem i wykonywaniem działalności gospodarczej,

czyli:

- rozróżniać dokumenty związane z zatrudnieniem, np.: umowa o pracę, Kodeks Pracy, deklaracja ZUS,
- rozróżniać dokumenty związane z działalnością gospodarczą, np.: polecenie przelewu, faktura, deklaracja podatkowa.

Przykładowe zadanie 2.

Jak nazywa się przedstawiony na rysunku dokument regulujący rozliczenie bezgotówkowe?

- A. Czek potwierdzony.
- B. Polecenie przelewu.
- C. Faktura VAT.
- D. Weksel prosty.

nazwa odbiorcy: HURTOWNIA ZABAWEK UL. JASNA 4
 nazwa odbiorcy cd.: KROTO SZYM
 nr rachunku odbiorcy: 41 10 60 00 46 00 00 12 34 56 48 91 23
 waluta: PLN, kwota: 1250,
 nr rachunku zlecającego (przelew) / kwota słownie (wpłata): 41 10 60 00 46 00 00 12 13 14 15 16 17
 nazwa zlecającego: SKLEP NR. 12 UL. OGRODOWA 12
 nazwa zlecającego cd.: BIELSKO-BIALA
 tytułem: ZAPŁATA FAKTURY VAT 213/03
 tytułem cd.:
 06
 Oplata:
 pieczęć, data i podpis(y) zlecającego na ostatnim blankiecie

1.3. identyfikować i analizować informacje dotyczące wymagań i uprawnień pracownika, pracodawcy, bezrobotnego i klienta,

czyli:

- *identyfikować i analizować obowiązki i uprawnienia pracownika określone w Kodeksie Pracy, umowie o pracę, np.: prawo do urlopu, czas pracy, wynagrodzenie za pracę,*
- *identyfikować i analizować obowiązki i uprawnienia pracodawcy określone w Kodeksie Pracy, umowie o pracę, względem ZUS, urzędu skarbowego, np.: terminowe wypłacanie wynagrodzeń, odprowadzanie składek ubezpieczenia zdrowotnego i emerytalnego, zapewnienie bezpiecznych warunków pracy,*
- *identyfikować i analizować obowiązki i uprawnienia bezrobotnego na podstawie Ustawy o zatrudnieniu i przeciwdziałaniu bezrobociu, np.: rejestracja w biurze pracy, zasady pobierania zasiłku, oferty pracy dla bezrobotnych, w tym bezrobotnych absolwentów,*
- *identyfikować i analizować obowiązki i uprawnienia klienta podane w umowach kupna-sprzedaży, z tytułu gwarancji, reklamacji przy zakupach towarów i usług.*

Przykładowe zadanie 3.

Na podstawie której z wymienionych poniżej umów, przysługuje pracownikowi prawo do urlopu wypoczynkowego?

- A. Umowy – zlecenia.
- B. Umowy o dzieło.
- C. Umowy o pracę.
- D. Umowy agencyjnej.

2. Przetwarzać dane liczbowe i operacyjne, a w szczególności:

2.1. analizować informacje związane z podnoszeniem kwalifikacji, poszukiwaniem pracy i zatrudnieniem oraz podejmowaniem i wykonywaniem działalności gospodarczej,

czyli:

- *analizować oferty urzędów pracy, placówek doskonalących w zawodzie oraz oferty kursów zawodowych, dla podnoszenia kwalifikacji zawodowych i dostosowania ich do potrzeb rynku pracy,*
- *analizować oferty zakładów pracy, urzędów pracy, biur pośrednictwa dotyczące poszukiwania pracownika i zatrudnienia, przedstawione w formie ogłoszeń prasowych, internetowych, tablic ogłoszeń,*
- *analizować informacje związane z podejmowaniem i wykonywaniem działalności gospodarczej zawarte, np.: w Kodeksie spółek handlowych, danych z urzędu pracy na temat lokalnego rynku pracy, zapotrzebowania na usługi i towary.*

Przykładowe zadanie 4.

W lokalnej prasie ukazało się ogłoszenie następującej treści:

Firma z kapitałem zagranicznym specjalizująca się w wyposażeniu warsztatów i magazynów w sprzęt techniczny *poszukuje kandydata na stanowisko*

MAGAZYNIERA

WYMAGANIA:

- *wykształcenie średnie techniczne,*
- *obsługa komputera,*
- *znajomość języka niemieckiego.*

Ponadto mile widziane jest:

- *doświadczenie na podobnym stanowisku.*
- *prawo jazdy kategorii B.*

Oferty wraz z listem motywacyjnym, życiorysem i zdjęciem w terminie dwóch tygodni od daty ukazania się ogłoszenia prosimy przysyłać na adres:

Firma „TECHNOPOL” 30-999 NIEZNANÓW ul. Warsztatowa 1.

Wymagania stawiane przez firmę spełnia osoba, która ukończyła

- A. technikum budowlane, pracuje w magazynie i ma prawo jazdy kat.B.
- B. technikum elektryczne, ma prawo jazdy kat B i zna język niemiecki.
- C. technikum chemiczne, korzysta z komputera i pracowała jako magazynier.
- D. technikum mechaniczne, obsługuje komputer i zna język niemiecki.

2.2. sporządzać dokumenty związane z poszukiwaniem pracy i zatrudnieniem oraz podejmowaniem i wykonywaniem działalności gospodarczej,

czyli:

- *sporządzać dokumenty związane z poszukiwaniem pracy i zatrudnieniem, np.: list intencyjny, list motywacyjny, curriculum vitae,*
- *sporządzić dokumenty niezbędne przy uruchamianiu indywidualnej działalności gospodarczej, np.: wniosek o zarejestrowanie firmy, zgłoszenie do urzędu statystycznego o nadanie numeru REGON i urzędu skarbowego o przyznanie numeru identyfikacji podatkowej-NIP,*
- *sporządzić dokumenty związane z wykonywaniem działalności gospodarczej, np.: zgłoszenie do ZUS, polecenie przelewu, fakturę, księgę przychodów i rozchodów.*

Przykładowe zadanie 5.

Na jaką kwotę w zł hotel wystawi fakturę firmie za korzystanie z noclegu przez dwóch jej pracowników podczas służbowego wyjazdu?

Nazwa usługi	J.M.	Ilość osób	Cena jedn.	Wartość netto	VAT	Wartość VAT	Wartość brutto
Nocleg w hotelu „Azalia”	jedna doba	2	100,00 zł	200,00 zł	7 %	14 zł	zł
Razem:				200,00 zł	7 %	14 zł	zł
W tym:					zw 22% 7% 0%	14 zł	X
Do zapłaty:							zł

- A. 107 zł
- B. 114 zł
- C. 207 zł
- D. 214 zł



2.3. rozróżniać skutki wynikające z nawiązania i rozwiązania stosunku pracy, czyli:

- rozróżniać skutki zawarcia umowy o pracę, umowy zlecenia, umowy o dzieło, np.: opłaty składek na ubezpieczenie społeczne i zdrowotne, prawo do urlopu, wysokość podatku,
- rozróżniać skutki rozwiązania umowy o pracę z zachowaniem okresu wypowiedzenia, bez wypowiedzenia, niezgodne z prawem, np.: przywrócenie do pracy,
- rozróżniać skutki zawarcia i rozwiązania umowy o pracę dla pracodawcy, np.: wystawienie świadectwa pracy, odprowadzanie składek pracowniczych, płacenie podatków, ustalenie wymiaru urlopów, wypłacanie zaliczek.

Przykładowe zadanie 6.

Jaka kwota wynagrodzenia brutto w zł została naliczona pracownikowi za miesiąc pracy, zatrudnionemu w HURTOWNI „AS” s.a. na podstawie umowy o pracę?

- A. 2 400 zł
- B. 1 600 zł
- C. 1 200 zł
- D. 240 zł

HURTOWNIA „AS” s.a. ul. Wiosenna 1 <small>/pieczęć nagłówek pracodawcy/</small> 60-623 Poznań <small>/numer REGON – EKD/</small> 012 775 62	Poznań 2003.01.06 <small>/miejsowość i data/</small>
UMOWA O PRACĘ	
zawarta w dniu 6 stycznia 2003 roku	
<small>/data zawarcia umowy/</small>	
między Markiem Nowakiem - prezesem	
<small>/imię i nazwisko pracodawcy lub osoby reprezentującej pracodawcę albo osoby upoważnionej do składania oświadczeń w imieniu pracodawcy/</small>	
a Anną Jabłońską, Poznań ul. Biała 12	
<small>/imię i nazwisko pracownika oraz jego miejsce zameldowania/</small>	
zawarta na czas nieokreślony	
<small>/okres próbny, czas nieokreślony, czas określony, czas wykonywania określonej pracy/</small>	
1. Strony ustalają następujące warunki zatrudnienia:	
1)	rodzaj umówionej pracy: sprzedawca
	<small>/stanowisko, funkcja, zawód, specjalność/</small>
2)	miejsce wykonywania pracy: sprzedawca w Hurtowni „AS”
3)	wymiar czasu pracy: etat – 40 godz. tygodniowo
4)	wynagrodzenie: 2000 zł /słownie dwa tysiące zł/ + premia
	regulaminowa 20% wynagrodzenia zasadniczego
5)	inne warunki zatrudnienia: brak
2. Dzień rozpoczęcia pracy: 06. stycznia 2003. roku	
06.01. 2003  <small>/data i podpis pracownika/</small>	 <small>/podpis pracodawcy lub osoby reprezentującej pracodawcę albo osoby upoważnionej do składania oświadczeń w imieniu pracodawcy/</small>

II. 4. Odpowiedzi do przykładowych zadań

Część I

Zadanie 1: D	Zadanie 2: B	Zadanie 3: A	Zadanie 4: C	Zadanie 5: B
Zadanie 6: C	Zadanie 7: B	Zadanie 8: A	Zadanie 9: C	Zadanie 10: C
Zadanie 11: A	Zadanie 12: C	Zadanie 13: D	Zadanie 14: D	Zadanie 15: B
Zadanie 16: A	Zadanie 17: D	Zadanie 18: C	Zadanie 19: C	Zadanie 20: B
Zadanie 21: C				

Część II

Zadanie 1: **B** Zadanie 2: **B** Zadanie 3: **C** Zadanie 4: **D** Zadanie 5: **D** Zadanie 6: **A**

III. ETAP PRAKTYCZNY EGZAMINU

III. 1. Organizacja i przebieg

Etap praktyczny egzaminu może być zorganizowany w szkole lub innej placówce wskazanej przez okręgową komisję egzaminacyjną.

W dniu egzaminu powinieneś zgłosić się w szkole/placówce na 30 minut przed godziną jego rozpoczęcia. Powinieneś posiadać dokument potwierdzający Twoją tożsamość i numer ewidencyjny PESEL.

Przed wejściem do sali egzaminacyjnej będziesz poproszony o potwierdzenie gotowości przystąpienia do etapu praktycznego egzaminu.

Słuchaj uważnie informacji przewodniczącego zespołu egzaminacyjnego, który będzie omawiał regulamin przebiegu etapu praktycznego egzaminu.

Po potwierdzeniu gotowości przystąpienia do etapu praktycznego wylosujesz arkusz egzaminacyjny z zadaniem egzaminacyjnym.

Arkusz egzaminacyjny zawiera:

- stronę tytułową z nazwą i symbolem cyfrowym zawodu, w którym odbywa się etap praktyczny egzaminu,
- zadanie egzaminacyjne z instrukcją i dokumentacją do jego wykonania,
- „Informację dla zdającego” (o liczbie stron arkusza egzaminacyjnego oraz wskazania dotyczące wykonywania zadania),
- formularz pt. „PLAN DZIAŁANIA”,
- miejsce na obliczenia, rysunki lub szkice.

Przeczytaj uważnie „Informację dla zdającego” znajdującą się w arkuszu egzaminacyjnym i sprawdź, czy Twój arkusz jest kompletny i czy nie ma w nim usterek. Wykonaj polecenia zawarte w „Informacji dla zdającego”.

Następnie zapoznaj się z treścią zadania egzaminacyjnego, dokumentacją do jego wykonania, stanowiskiem egzaminacyjnym oraz instrukcjami obsługi maszyn i urządzeń znajdujących się na stanowisku pracy. Na wykonanie tych czynności masz 20 minut, których nie wlicza się do czasu trwania egzaminu. Dobrze wykorzystaj ten czas!

Etap praktyczny egzaminu trwa **180** minut (3 godziny zegarowe). W ciągu tego czasu musisz wykonać zadanie egzaminacyjne, które obejmuje:

- zaplanowanie przez Ciebie działań związanych z wykonaniem zadania i zapisanie ich w formularzu „PLAN DZIAŁANIA” – na tę część zadania przeznacz ok. 20 minut,
- zorganizowanie stanowiska pracy odpowiednio do zaplanowanych działań – na tę część zadania przeznacz ok. 20 minut,
- wykonanie operacji technologicznych, w tym czynności pozwalających na uzyskanie zamierzonego efektu, zgodnie z warunkami określonymi w zadaniu, zajmie Ci najwięcej czasu; powinieneś też pamiętać o uporządkowaniu stanowiska pracy,
- zaprezentowanie efektu wykonanego zadania z uwzględnieniem uzasadnienia sposobu wykonania oraz oceny jakości wykonania – na tę część zadania będziesz miał ok. 10 minut.

Postępuj zgodnie z „Instrukcją do wykonania zadania”.

Pamiętaj!

Zadanie musisz wykonać samodzielnie i w przewidzianym czasie.

Powinieneś wykonywać czynności z zachowaniem przepisów bezpieczeństwa i higieny pracy oraz ochrony przeciwpożarowej, a także:

- zwracaj uwagę na ład i porządek na stanowisku pracy,
- uporządkuj stanowisko po wykonaniu zadania,
- zgłoś przewodniczącemu zespołu egzaminacyjnego gotowość do zaprezentowania efektu wykonanego zadania.

Podczas wykonywania zadania egzaminacyjnego przewodniczący i członkowie zespołu egzaminacyjnego będą oceniać na bieżąco Twoją pracę i nie będą mogli udzielać Ci żadnych wskazówek.

Przewodniczący może przerwać egzamin, jeżeli Twoje działania zagrażają bezpieczeństwu Twojemu lub obecnych w sali egzaminacyjnej osób.

Jeśli wcześniej zakończyłeś wykonywanie zadania, zgłoś ten fakt przez podniesienie ręki.

III. 2. Wymagania egzaminacyjne i ogólne kryteria oceniania

Etap praktyczny egzaminu obejmuje praktyczne umiejętności z zakresu kwalifikacji w zawodzie, objęte tematem:

Wykonanie instalacji gazowej wraz z przyłączeniem wskazanego urządzenia gazowego.

Absolwent powinien umieć:

1. Planować czynności związane z wykonaniem zadania:

- 1.1. sporządzić plan działania,**
- 1.2. sporządzić wykaz niezbędnych surowców, materiałów, sprzętu kontrolno pomiarowego, narzędzi,**
- 1.3. wykonać niezbędne obliczenia, rysunki lub szkice pomocnicze,**

czyli:

- *zaplanować wykonanie zadania i zapisać w formularzu „PLAN DZIAŁANIA”, kolejne czynności niezbędne do wykonania podanej w zadaniu egzaminacyjnym instalacji gazowej wraz z przyłączeniem wskazanego urządzenia gazowego,*
- *sporządzić wykaz niezbędnych surowców, materiałów, narzędzi, urządzeń i sprzętu kontrolno-pomiarowego potrzebnego przy wykonywaniu instalacji gazowej wraz z przyłączeniem wskazanego urządzenia gazowego,*
- *wykonać szkic pomocniczy, np.: przebiegu instalacji gazowej wraz ze wskazanym urządzeniem gazowym,*
- *obliczyć oraz dobrać i zapisać w formularzu „PLAN DZIAŁANIA” potrzebną długość i średnicę rur, liczbę i rodzaj kształtek i innych materiałów potrzebnych przy wykonywaniu instalacji gazowej wraz z przyłączeniem wskazanego urządzenia gazowego.*

Egzaminatorzy będą oceniać:

- *zapisanie kolejnych czynności niezbędnych do wykonania podanej w zadaniu egzaminacyjnym instalacji gazowej wraz z przyłączeniem wskazanego urządzenia gazowego,*
- *sporządzenie wykazu surowców, materiałów, narzędzi, urządzeń i sprzętu kontrolno-pomiarowego,*
- *wykonanie szkicu przebiegu instalacji gazowej wraz ze wskazanym urządzeniem gazowym,*
- *obliczenie długości rur i dobranie ich średnicy, obliczenie ilości kształtek i innych materiałów potrzebnych przy wykonywaniu instalacji gazowej wraz z przyłączeniem wskazanego urządzenia gazowego.*

2. Organizować stanowisko pracy:

- 2.1. zgromadzić i rozmieścić na stanowisku pracy materiały, narzędzia, urządzenia i sprzęt zgodnie z zasadami bezpieczeństwa i higieny pracy oraz ochrony przeciwpożarowej,
- 2.2. sprawdzić stan techniczny maszyn, urządzeń i sprzętu,
- 2.3. dobrać odzież roboczą i środki ochrony indywidualnej.

czyli

- *dobrać odzież roboczą i środki ochrony indywidualnej właściwe dla prac podanych w zadaniu egzaminacyjnym,*
- *zgromadzić i rozmieścić na stanowisku pracy materiały potrzebne do wykonania podanej w zadaniu egzaminacyjnym instalacji gazowej wraz z przyłączeniem wskazanego urządzenia gazowego, np.: rury, kształtki,*
- *zgromadzić i rozmieścić na stanowisku pracy narzędzia, urządzenia i sprzęt potrzebne do wykonania instalacji gazowej wraz z przyłączeniem wskazanego urządzenia gazowego, np.: gwintownicę, klucz nastawny, klucze płaskie, obcinacze krążkowe,*
- *sprawdzić stan techniczny maszyn, urządzeń i sprzętu, który będzie wykorzystywany podczas wykonywania zadania.*

Egzaminatorzy będą oceniać:

- *dobranie odzieży roboczej oraz stosowanie środków ochrony indywidualnej,*
- *zgromadzenie i rozmieszczenie na stanowisku pracy materiałów potrzebnych do wykonania podanej w zadaniu egzaminacyjnym instalacji gazowej wraz z przyłączeniem wskazanego urządzenia gazowego,*
- *zgromadzenie i rozmieszczenie na stanowisku pracy właściwych narzędzi, urządzeń i sprzętu,*
- *sprawdzenie stanu technicznego narzędzi, maszyn, urządzeń i sprzętu.*

3. Wykonać zadanie egzaminacyjne z zachowaniem przepisów bezpieczeństwa i higieny pracy, ochrony przeciwpożarowej oraz ochrony środowiska i wykazać się umiejętnościami objętymi tematem:

3.1. Wykonanie instalacji gazowej wraz z przyłączeniem wskazanego urządzenia gazowego.

- 3.1.1. wyznaczyć roboty na podstawie dokumentacji.
- 3.1.2. wykonać obróbkę przewodów instalacji gazowych,
- 3.1.3. dobrać kształtki instalacyjne,
- 3.1.4. zmontować elementy instalacji gazowej,
- 3.1.5. podłączyć urządzenia gazowe do wykonanej instalacji,
- 3.1.6. przeprowadzić próby szczelności i działania,
- 3.1.7. posługiwać się narzędziami, urządzeniami i sprzętem oraz narzędziami pomiarowymi,
- 3.1.8. utrzymywać ład i porządek na stanowisku pracy,
- 3.1.9. wykonać zadanie w przewidzianym czasie,
- 3.1.10. uporządkować stanowisko pracy, oczyścić narzędzia i sprzęt, rozliczyć materiały, zagospodarować odpady,

czyli:

- *wyznaczyć zakres prac, kolejność czynności na podstawie dokumentacji,*

- wykonać obróbkę przewodów instalacji gazowych, np.: dobrać odpowiednią średnicę rur, odmierzyć zadaną długość, wykonać operację cięcia i gwintowania,
- dobrać kształtki instalacyjne potrzebne do wykonania zadania egzaminacyjnego, np.: złączki, dwuzłączki,
- zmontować poszczególne elementy instalacji, zgodnie z warunkami technicznymi wykonywania i odbioru robót montażowych, posługując się właściwymi narzędziami, urządzeniami, sprzętem i narzędziami pomiarowymi zgodnie z ich przeznaczeniem,
- podłączyć do wykonanej instalacji wskazane urządzenie gazowe, zgodnie z warunkami technicznymi wykonywania i odbioru robót montażowych, posługując się właściwymi narzędziami, urządzeniami, sprzętem i narzędziami pomiarowymi zgodnie z ich przeznaczeniem,
- wykonać próbę szczelności, posługując się właściwymi narzędziami, urządzeniami, sprzętem kontrolno-pomiarowym zgodnie z ich przeznaczeniem,
- napelnić instalację gazem, a następnie przeprowadzić próbę działania podłączonego urządzenia gazowego,
- posługiwać się narzędziami, urządzeniami, sprzętem i narzędziami pomiarowymi zgodnie z ich przeznaczeniem,
- utrzymywać porządek na stanowisku pracy,
- uporządkować stanowisko pracy po wykonaniu zadania, oczyścić narzędzia i sprzęt i odnieść go na miejsce przechowywania, rozliczyć się z pobranych materiałów, zagospodarować odpady,
- wykonać zadanie egzaminacyjne w przewidzianym czasie.

Egzaminatorzy będą oceniać:

- wyznaczenie zakresu prac, kolejności czynności na podstawie dokumentacji,
- wykonanie obróbki przewodów instalacji gazowych, np.: odmierzenie zadanej długości rur, wykonanie cięcia i gwintowania rur,
- dobranie kształtek instalacyjnych potrzebnych do wykonania zadania egzaminacyjnego,
- zmontowanie poszczególnych elementów instalacji zgodnie z warunkami technicznymi wykonywania i odbioru robót montażowych,
- podłączenie wskazanego w zadaniu egzaminacyjnym urządzenia gazowego,
- wykonanie próby szczelności,
- napełnienie instalacji gazem i przeprowadzenie próby działania podłączonego urządzenia gazowego,
- posługiwanie się narzędziami, urządzeniami, sprzętem i narzędziami pomiarowymi zgodnie z ich przeznaczeniem,
- utrzymywanie porządku na stanowisku pracy,
- wykonanie zadania egzaminacyjnego w przewidzianym czasie,
- uporządkowanie stanowiska pracy po wykonaniu zadania, oczyszczenie narzędzi i sprzętu oraz odniesienie go na miejsce przechowywania, rozliczenie się z pobranych materiałów, zagospodarowanie odpadów.

4. Prezentować efekt wykonanego zadania:

4.1. uzasadnić sposób wykonania zadania,

4.2. ocenić jakość wykonanego zadania.

czyli:

- *uzasadnić metodę wykonania instalacji gazowej wraz z przyłączeniem wskazanego urządzenia gazowego,*
- *uzasadnić dobór materiałów i kształtek instalacyjnych,*
- *ocenić jakość wykonania fragmentu instalacji gazowej wraz z przyłączeniem wskazanego urządzenia gazowego.*

Egzaminatorzy będą oceniać:

- *uzasadnienie metody wykonania instalacji gazowej wraz z przyłączeniem wskazanego urządzenia gazowego,*
- *uzasadnienie doboru materiałów i kształtek instalacyjnych,*
- *odniesienie się zdającego do rezultatów własnej pracy przez porównanie uzyskanych efektów pracy z parametrami podanymi w treści zadania i dokumentacji technicznej.*

III. 3. Przykład zadania praktycznego do tematu:**Wykonanie instalacji gazowej wraz z przyłączeniem wskazanego urządzenia gazowego.**

Wykonaj fragment instalacji gazowej od zaworu odcinającego do kuchni gazowej i podłącz kuchnię, zgodnie z rysunkiem 1. Do wykonania instalacji dobierz odpowiednie materiały lub elementy spośród wymienionych w tabeli 1.

Sprawdź szczelność wykonanych połączeń. Po podłączeniu kuchni dokonaj regulacji palników.

Instalacja zasilana jest gazem GZ50.

Na wykonanie zadania masz 180 minut.

Rysunek 1.

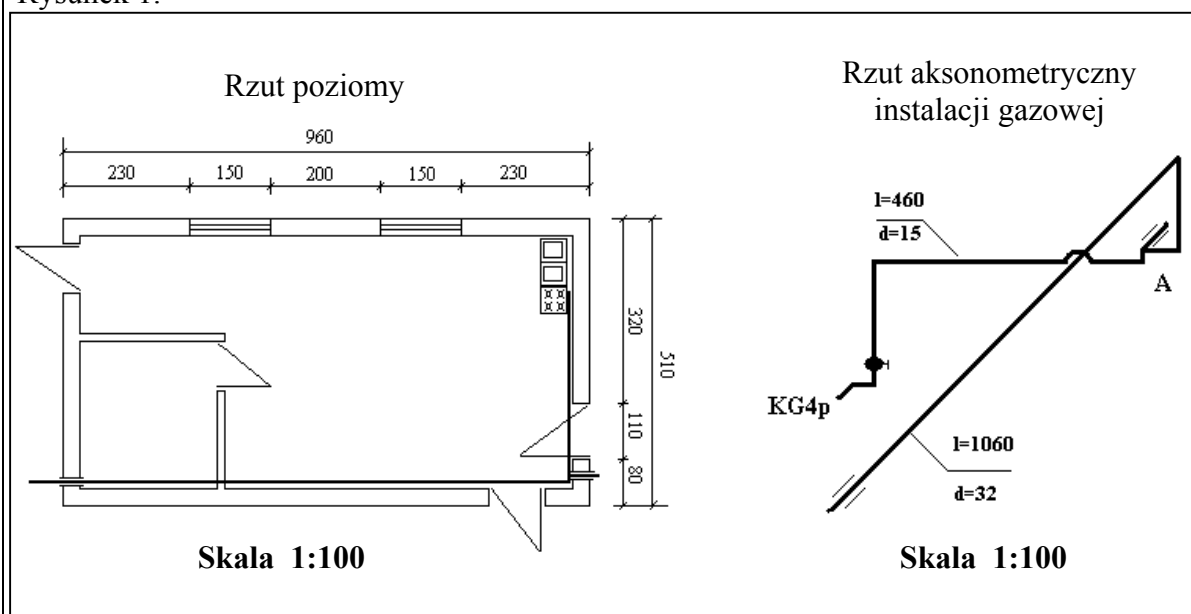


Tabela 1. Wykaz materiałów i elementów.

Lp	Wyszczególnienie	Ilość	Materiał
1.	Kuchnia gazowa Amica electronic model Sk 1600	1 szt.	
2.	Rura $\Phi 15$	1,5 m	stal
3.	Dwuzłączka nakrętna równoprzelotowa płaska $\Phi 15$ (śrubek staliwny)	1 szt.	stal
4.	Kolano nakrętne równoprzelotowe $\Phi 15$ (kolano nr 6)	2 szt.	stal
5.	Konopie czesane (włosy konopne)	0,2 kg	
6.	Długi gwint $\Phi 15$	1 szt.	stal
7.	Dwuzłączka nakrętno wkrętna równoprzelotowa płaska $\Phi 15$ (śrubunek mosiężny)	1 szt.	mosiądz
8.	Dwuzłączka nakrętno wkrętna równoprzelotowa stożkowa $\Phi 15$ (śrubunek mosiężny)	1 szt.	mosiądz
9.	Taśma teflonowa	1 szt.	
10.	Złączka nakrętna równoprzelotowa $\Phi 20$ (mufka)	1 szt.	stal
11.	Złączka wkrętna równoprzelotowa $\Phi 20$ (nypel)	1 szt.	stal

Instrukcja do wykonania zadania

Aby bezpiecznie i poprawnie wykonać zadanie:

1. Przeanalizuj dokładnie treść zadania oraz załączony rysunek i tabelę.
2. Sporządź w formularzu PLAN DZIAŁANIA:
 - uproszczony szkic instalacji gazowej, ujmujący wszystkie elementy, które zastosujesz do wykonania zadania,
 - zestawienie kolejno wykonywanych, głównych czynności montażowych prowadzących do wykonania zadania,
 - wykaz materiałów, elementów, narzędzi i sprzętu kontrolno pomiarowego koniecznego do wykonania zadania.
3. Załóż ubranie robocze i dobierz wymagane do wykonania zadania środki ochrony indywidualnej.
4. Zapoznaj się z instrukcjami użytkowania narzędzi, urządzeń oraz warunkami technicznymi wykonania zadania i odbioru robót gazoniebezpiecznych.
5. Zorganizuj stanowisko pracy: zgromadź elementy do wykonania fragmentu instalacji wraz z przyłączeniem kuchni gazowej oraz materiały pomocnicze, narzędzia, urządzenia, sprzęt kontrolno-pomiarowy niezbędne do wykonania instalacji.
6. Przez oględziny i próbne uruchomienie sprawdź czy urządzenia, narzędzia i sprzęt, przygotowane do wykonania zadania, są sprawne oraz mają zabezpieczenia i osłony zgodne z instrukcjami obsługi.
7. Wykonaj fragment instalacji gazowej od kurka odcinającego, zgodnie z przepisami i projektem oraz podłącz do niego kuchnię gazową.
8. Sprawdzaj na bieżąco jakość wykonywanej pracy, odnosząc się do wymagań określonych w zadaniu, czyli:
 - zgodności montowanego odcinka instalacji gazowej z projektem,
 - zachowania wymagań dotyczących połączeń stosowanych w instalacjach gazowych.
9. Wykonaj próbę szczelności wykonanego fragmentu instalacji gazowej. Jeżeli próba wypadła niepomyślnie usuń ewentualne nieszczelności i wykonaj ponownie próbę szczelności.
10. Dokonaj regulacji kuchni gazowej, a w szczególności:
 - sprawdź średnicę dysz,
 - dokonaj regulacji płomienia palników.
11. Wykonaj zaplanowane czynności zgodnie z przepisami bezpieczeństwa i higieny pracy oraz ochrony przeciwpożarowej.
12. Utrzymuj ład i porządek na stanowisku pracy.
13. Po zakończeniu pracy uporządkuj stanowisko, oczyść narzędzia i sprzęt, rozlicz nie wykorzystane materiały oraz zagospodaruj wybrakowane i zniszczone podczas montażu materiały jako odpady.
14. Zgłoś przez podniesienie ręki gotowość do prezentacji wykonywanego zadania.
15. Zaprezentuj sposób wykonania zadania:
 - uzasadnij dobór zastosowanych kształtek instalacyjnych,
 - uzasadnij kolejność wykonywania fragmentu instalacji i sposób podłączenia kuchni gazowej,
 - oceń jakość wykonanej pracy, odnosząc się do założeń zawartych w treści zadania i przedstawionych w projekcie.

PLAN DZIAŁANIA

- I. Sporządź uproszczony szkic instalacji gazowej, ujmujący wszystkie jej elementy wraz z podłączeniem kuchni gazowej.

- II. Sporządź zestawienie kolejno wykonywanych, głównych czynności montażowych prowadzących do wykonania zadania:

.....

.....

.....

.....

.....

.....

.....

.....

.....

.....

- III. Wykaz:

- A. materiałów i elementów potrzebnych do wykonania zadania:

.....

.....

.....

.....

- B. narzędzi koniecznych do wykonania zadania:

.....

.....

.....

.....

- C. sprzętu kontrolno- pomiarowego koniecznego do wykonania zadania:

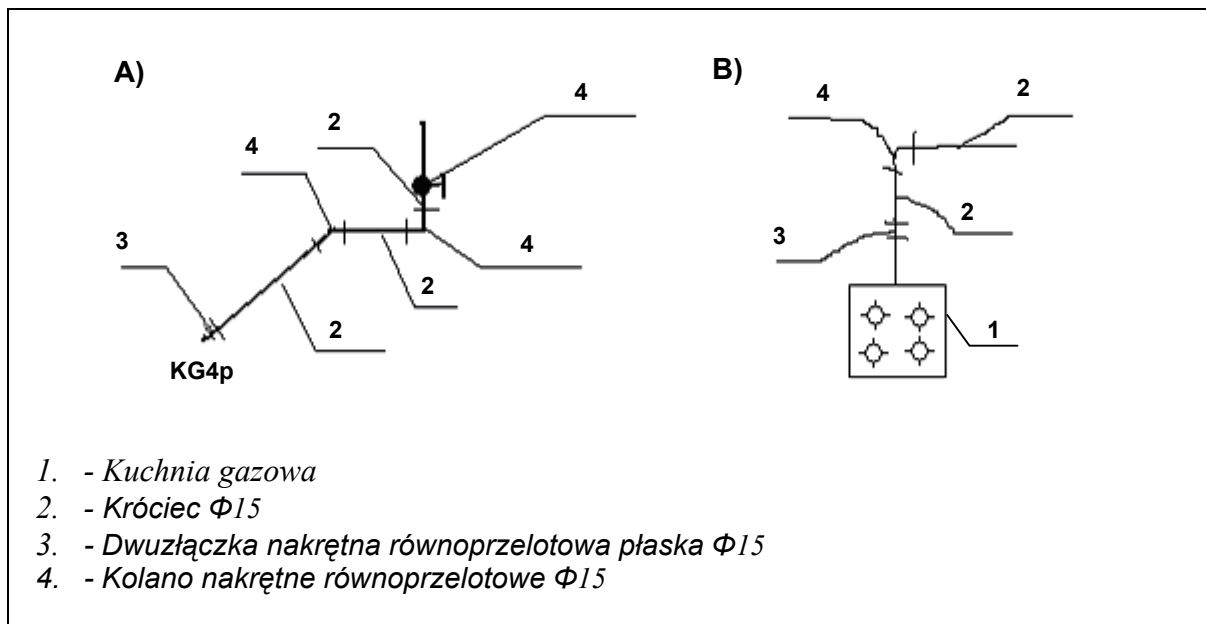
.....

.....

.....

PLAN DZIAŁANIA (przykład)

- I. Sporządź uproszczony szkic instalacji gazowej, ujmujący wszystkie jej elementy wraz z podłączeniem kuchni gazowej.



- II. Sporządź zestawienie kolejno wykonywanych, głównych czynności montażowych prowadzących do wykonania zadania:

1. Ustawienie kuchenki zgodnie z projektem i zmierzenie długości odcinków rury potrzebnych do podłączenia kuchenki gazowej,
2. Zaznaczenie na rurze odcinków i wykonanie operacji cięcia.
3. Nagwintowanie obustronne rury.
4. Nawinięcie na gwinty zewnętrzne uszczelnienia i wykonanie połączeń poszczególnych elementów instalacji.
5. Wykonanie próby szczelności zmontowanego fragmentu instalacji.
6. Regulacja płomienia palników kuchenki.

- III. Wykazy:

- A. materiałów i elementów potrzebnych do wykonania zadania:

dwuzłączka nakrętna równoprzelotowa płaska $\Phi 15$, rura stalowa $\Phi 15$, 2 kolana nakrętnie równoprzelotowe $\Phi 15$, konopie czesane lub taśma teflonowa, kuchnia gazowa

- B. narzędzi koniecznych do wykonania zadania:

zestaw wkrętaków, zestaw kluczy płaskich, klucz nastawny, klucz rurowy, obcinacze krążkowe, imadło, rysik, gwintownica

- C. sprzętu kontrolno- pomiarowego koniecznego do wykonania zadania:

przymiar kreskowy, suwmiarka, czujnik gazu

Kryteria poprawnego wykonania zadania:

Zaplanowanie wykonania zadania jest poprawne, jeśli:

- sporządzisz szkic montażowy przy użyciu symboli lub oznaczeń graficznych, ujmujący następujące elementy instalacji gazowej: dwuzłazkę nakrętną równoprzelotową płaską $\Phi 15$, 2 kolana nakrętne równoprzelotowe $\Phi 15$,
- zapiszesz w PLANIE DZIAŁANIA podstawowe czynności montażowe w kolejności prowadzącej do wykonania zadanego odcinka instalacji gazowej wraz z przyłączeniem kuchni gazowej: ustawienie kuchenki zgodnie z planem i zmierzenie długości odcinków rury (króćcy) potrzebnych do podłączenia kuchenki gazowej, zaznaczenie na rurze odczytanych długości i wykonanie operacji cięcia, nagwintowanie obu stron rury, nawinięcie na gwinty zewnętrzne uszczelnienia i wykonanie połączenia, wykonanie próby szczelności zmontowanego fragmentu instalacji, podłączenie kuchni gazowej, dokonanie regulacji płomienia palników kuchenki.
- zapiszesz w PLANIE DZIAŁANIA :
 - elementy i materiały potrzebne do wykonania fragmentu instalacji: dwuzłazkę nakrętną równoprzelotową płaską $\Phi 15$, rurę stalową $\Phi 15$, 2 kolana nakrętne równoprzelotowe $\Phi 15$, taśmę teflonową lub konopie czesane
 - narzędzia niezbędne do wykonania zadanego odcinka instalacji gazowej wraz z przyłączeniem kuchni gazowej: zestaw wkrętaków, zestaw kluczy płaskich, klucz nastawny, klucz rurowy, obcinacze krążkowe, imadło (pionier), rysik, gwintownica ręczna (lub elektryczna),
 - niezbędne przyrządy kontrolno-pomiarowe: przymiar kreskowy, suwmiarka, czujnik gazu (detektor gazu) lub środek pianotwórczy.

Zorganizowanie stanowiska jest poprawne, jeśli:

- założysz ubranie i obuwie robocze,
- pobierzesz i zgromadzisz na stanowisku pracy niezbędne narzędzia i przyrządy kontrolno – pomiarowe: zestaw wkrętaków, zestaw kluczy płaskich, klucz nastawny, klucz rurowy, obcinacze krążkowe, imadło (pionier), rysik, gwintownicę ręczną lub elektryczną, przymiar kreskowy, suwmiarka, czujnik gazu (detektor gazu) lub środek pianotwórczy,
- przygotujesz do pracy gwintownicę (ręczną lub elektryczną) i sprawdzisz jej stan techniczny poprzez próbne uruchomienie,
- zgromadzisz na stanowisku pracy elementy i materiały niezbędne do montażu odcinka instalacji gazowej i przyłączenia kuchni gazowej: dwuzłazkę nakrętną równoprzelotową płaską $\Phi 15$, rurę stalową $\Phi 15$, 2 kolana nakrętne równoprzelotowe $\Phi 15$, taśmę teflonową lub konopie czesane.

Wykonanie zadania jest poprawne, jeśli zachowując przepisy bezpieczeństwa i higieny pracy, ochrony przeciwpożarowej oraz ochrony środowiska:

- ustawisz kuchenkę, zgodnie z rysunkiem 1, a następnie zmierzysz długości potrzebnych odcinków rury,
- utniesz odpowiednio odcinki rury obcinaczami krążkowymi,

- *nagwintujesz obustronnie odcinki rury za pomocą gwintownicy ręcznej lub elektrycznej zachowując ciągłość gwintów,*
- *zmontujesz fragment instalacji gazowej:*
 - *sprawdzisz długość króćców wykonanych z rury stalowej $\Phi 15$,*
 - *sprawdzisz poprawność wykonanych gwintów na króćcach wykonanych z rury stalowej $\Phi 15$,*
 - *połączysz wstępnie poszczególne elementy instalacji wraz z podłączeniem kuchni gazowej i sprawdzisz czy połączenie będzie zgodne z warunkami podanymi w zadaniu,*
 - *rozkręcisz połączenia i nawiniesz na gwinty zewnętrzne wykonanych króćców $\Phi 15$ uszczelnienie z taśmy teflonowej lub konopii czesanych,*
 - *połączysz wszystkie elementy instalacji uzyskując sztywne i szczelne połączenia elementów montowanego fragmentu instalacji gazowej oraz podłączenie kuchni gazowej,*
- *sprawdzisz szczelność wykonanych połączeń zgodnie z warunkami technicznymi wykonania i odbioru robót montażowych, a w przypadku stwierdzenia nieszczelności połączenia rozkręcisz połączenie i ponownie go uszczelnisz,*
- *dokonasz regulacji palników kuchenki zgodnie z warunkami technicznymi wykonania i odbioru robót montażowych,*
- *posługiwać się będziesz podczas montażu sprzętem i narzędziami zgodnie z ich instrukcjami obsługi i przepisami bezpieczeństwa i higieny pracy,*
- *wykonasz zadanie w ustalonym czasie, kontrolując czas wykonania poszczególnych czynności, a w szczególności czas prac przygotowawczych do montażu,*
- *doprowadzisz stanowisko pracy do stanu sprzed rozpoczęcia zadania egzaminacyjnego, w szczególności oczyścisz narzędzia i sprzęt oraz rozliczysz pobrane materiały, tzn. zwrócisz do magazynu materiały nadające się do wykorzystania i zagospodarujesz pozostałe jako odpady (umieścisz je w odpowiednich pojemnikach).*

Zaprezentowanie efektu wykonanego zadania jest poprawne, jeśli:

- *uzasadnisz sposób wykonania fragmentu instalacji gazowej i podłączenia kuchni oraz uzasadnisz dobór kształtek instalacyjnych,*
- *ocenisz jakość wykonanej pracy w odniesieniu do warunków zadania oraz warunków technicznych wykonywania i odbioru robót montażowych.*

IV. ZAŁĄCZNIKI

IV. 1. Standard wymagań egzaminacyjnych dla zawodu

Zawód: **monter instalacji gazowych**

symbol cyfrowy: **713[07]**

Etap pisemny egzaminu obejmuje:

Część I – zakres wiadomości i umiejętności właściwych dla kwalifikacji w zawodzie

Absolwent powinien umieć:

- 1. Czytać ze zrozumieniem informacje przedstawione w formie opisów, instrukcji, rysunków, szkiców, wykresów, dokumentacji technicznych i technologicznych, a w szczególności:**
 - 1.1. rozróżniać obiekty budowlane, elementy budynku i ich funkcje, materiały budowlane i ich podstawowe cechy techniczne oraz rodzaje instalacji budowlanych na podstawie dokumentacji;
 - 1.2. odczytywać wyniki pomiarów instalacji gazowych z tabel, wykresów i przyrządów pomiarowych;
 - 1.3. korzystać z informacji zawartych w normach, przepisach, wytycznych i zaleceniach montażowych dla różnych urządzeń, aparatów i odbiorników gazowych oraz instalacji gazowych;
 - 1.4. rozróżniać rodzaje materiałów, odbiorniki gazowe oraz elementy uzbrojenia na podstawie projektów, rysunków montażowych;
 - 1.5. stosować nazwy, terminologię, sformułowania, symbole, oznaczenia graficzne w zakresie instalacji gazowych, urządzeń gazowych zawarte na rysunkach i w instrukcjach.
- 2. Przetwarzać dane liczbowe i operacyjne, a w szczególności:**
 - 2.1. przeliczać jednostki długości, ciśnienia w zakresie technik pomiarowych właściwych dla montażu instalacji gazowych;
 - 2.2. dobierać narzędzia pomiarowe, narzędzia specjalistyczne, maszyny i sprzęt monterski z odpowiednią klasą dokładności do montażu instalacji i urządzeń gazowych;
 - 2.3. obliczać długości odcinków przewodów instalacji gazowych na podstawie dokumentacji;
 - 2.4. sporządzać kalkulację kosztów w zakresie zużycia materiałów, wykonania robót montażowych instalacji gazowej i podłączeniowych aparatów i urządzeń gazowych;
 - 2.5. dobierać technologię do robót montażowych instalacji gazowej i podłączeniowych aparatów i urządzeń gazowych;
 - 2.6. dobierać metody wykonywania połączeń rozłącznych i nierozłącznych stosowanych w budowie instalacji gazowych wraz z przyborami gazowymi;
 - 2.7. sporządzać inwentaryzację w zakresie instalacji gazowych na podstawie rysunków;
 - 2.8. dobierać materiały i sprzęt właściwe dla danego zakresu konserwacji instalacji gazowej;
 - 2.9. wskazywać przyczyny występowania usterek instalacji gazowych oraz określać sposoby ich eliminowania.
- 3. Bezpiecznie wykonywać zadania zawodowe zgodnie z przepisami bezpieczeństwa i higieny pracy, ochrony przeciwpożarowej oraz ochrony środowiska, a w szczególności:**

- 3.1. stosować przepisy bezpieczeństwa i higieny pracy oraz ochrony przeciwpożarowej obowiązujące podczas wykonywania instalacji gazowych i podłączeń aparatów oraz urządzeń gazowych;
- 3.2. wskazywać miejsca zagrożeń dla osób, obiektów budowlanych i inżynierskich, środowiska naturalnego występujące podczas montażu i eksploatacji instalacji gazowej;
- 3.3. wskazywać skutki nieprawidłowego wykonania instalacji gazowej i podłączeń aparatów oraz urządzeń gazowych;
- 3.4. stosować przepisy dotyczące składowania materiałów, narzędzi, sprzętu i urządzeń, wykorzystywanych w pracach monterów instalacji gazowych, oraz przechowywania dokumentacji;
- 3.5. wskazywać sposoby udzielania pomocy przedlekarskiej poszkodowanym podczas prac montażowych, naprawczych i konserwacyjnych instalacji gazowych;
- 3.6. dobierać środki ochrony indywidualnej do montażu i konserwacji instalacji gazowej;
- 3.7. wskazywać zagrożenia dla życia i zdrowia człowieka związane z pracami konserwacyjnymi instalacji gazowych.

Część II – zakres wiadomości i umiejętności związanych z zatrudnieniem i działalnością gospodarczą

Absolwent powinien umieć:

1. Czytać ze zrozumieniem informacje przedstawione w formie opisów, instrukcji, tabel, wykresów, a w szczególności:

- 1.1. rozróżniać podstawowe pojęcia i terminy z obszaru funkcjonowania gospodarki oraz prawa pracy, prawa podatkowego i przepisów regulujących podejmowanie i wykonywanie działalności gospodarczej;
- 1.2. rozróżniać dokumenty związane z zatrudnieniem oraz podejmowaniem i wykonywaniem działalności gospodarczej;
- 1.3. identyfikować i analizować informacje dotyczące wymagań i uprawnień pracownika, pracodawcy, bezrobotnego i klienta.

2. Przetwarzać dane liczbowe i operacyjne, a w szczególności:

- 2.1. analizować informacje związane z podnoszeniem kwalifikacji, poszukiwaniem pracy i zatrudnieniem oraz podejmowaniem i wykonywaniem działalności gospodarczej;
- 2.2. sporządzać dokumenty związane z poszukiwaniem pracy i zatrudnieniem oraz podejmowaniem i wykonywaniem działalności gospodarczej;
- 2.3. rozróżniać skutki wynikające z nawiązania i rozwiązania stosunku pracy.

Etap praktyczny egzaminu obejmuje praktyczne umiejętności z zakresu kwalifikacji w zawodzie, objęte tematem – wykonanie instalacji gazowej wraz z przyłączeniem wskazanego urządzenia gazowego.

Absolwent powinien umieć:

1. Planować czynności związane z wykonaniem zadania:

- 1.1. sporządzić plan działania;
- 1.2. sporządzić wykaz niezbędnych surowców, materiałów, sprzętu kontrolno-pomiarowego, narzędzi;

1.3. wykonać niezbędne obliczenia, rysunki lub szkice pomocnicze.

2. Organizować stanowisko pracy:

- 2.1. zgromadzić i rozmieścić na stanowisku pracy materiały, narzędzia, urządzenia i sprzęt zgodnie z zasadami bezpieczeństwa i higieny pracy oraz ochrony przeciwpożarowej;
- 2.2. sprawdzić stan techniczny maszyn, urządzeń i sprzętu;
- 2.3. dobrać odzież roboczą i środki ochrony indywidualnej.

3. Wykonać zadanie egzaminacyjne z zachowaniem przepisów bezpieczeństwa i higieny pracy, ochrony przeciwpożarowej oraz ochrony środowiska i wykazać się umiejętnościami objętymi tematem:

3.1. Wykonanie instalacji gazowej wraz z przyłączeniem wskazanego urządzenia gazowego:

- 3.1.1. wyznaczyć roboty na podstawie dokumentacji;
- 3.1.2. wykonać obróbkę przewodów instalacji gazowych;
- 3.1.3. dobrać kształtki instalacyjne;
- 3.1.4. zmontować elementy instalacji gazowej;
- 3.1.5. podłączyć urządzenie gazowe do wykonanej instalacji;
- 3.1.6. przeprowadzić próby szczelności i działania;
- 3.1.7. posługiwać się narzędziami, urządzeniami i sprzętem oraz narzędziami pomiarowymi;
- 3.1.8. utrzymywać ład i porządek na stanowisku pracy;
- 3.1.9. wykonać zadanie w przewidzianym czasie;
- 3.1.10. uporządkować stanowisko pracy, oczyścić narzędzia i sprzęt, rozliczyć materiały i zagospodarować odpady.

4. Prezentować efekt wykonanego zadania:

- 4.1. uzasadnić sposób wykonania zadania;
- 4.2. ocenić jakość wykonanego zadania.

Niezbędne wyposażenie stanowisk do wykonania zadań egzaminacyjnych objętych tematem – wykonanie instalacji gazowej wraz z przyłączeniem wskazanego urządzenia gazowego:

Pomieszczenie o powierzchni minimum 4 m², dobrze oświetlone i wentylowane, wyposażone w fragment instalacji gazowej. Gazowe urządzenie pomiarowe, odbiornik gazowy. Stół monterski. Sprzęt i narzędzia: imadło do rur, obcinak do rur, gwintownica ręczna, gwintownica elektryczna, zestaw narzędzi do montażu instalacji gazowej, piłka do metalu, piłka do metalu z drobnozębnyimi brzeszczotami, giętarka ręczna, obcinarka krążkowa, kalibrowniki, ekspandery, lutownica, sprężarka, Narzędzia pomiarowe: metrówka, suwmiarka, poziomnica, materiały uszczelniające, czujnik gazu, poradniki, normy, instrukcje obsługi. Materiały: rury stalowe czarne bez szwu, rury miedziane, łączniki, kształtki przejściowe, materiały czyszczące. Palnik gazowy z kompletem butli gazowych do spawania (do lutowania), osłony, butla z gazem obojętnym (azot). Sprzęt gaśniczy. Instrukcje obsługi maszyn i urządzeń. Środki ochrony indywidualnej. Apteczka.

IV. 2. Przykład instrukcji do etapu pisemnego

Zawód:

Symbol cyfrowy zawodu:

Wersja arkusza:

EGZAMIN POTWIERDZAJĄCY KWALIFIKACJE ZAWODOWE

ETAP PISEMNY

Instrukcja dla zdającego

1. Sprawdź, czy arkusz egzaminacyjny, który otrzymałeś zawiera .. stron. Ewentualny brak stron lub inne usterki zgłoś przewodniczącemu zespołu nadzorującego.
2. Do arkusza dołączona jest KARTA ODPOWIEDZI, na której:
 - wpisz odczytany z arkusza egzaminacyjnego symbol cyfrowy zawodu,
 - odczytaj z arkusza egzaminacyjnego oznaczenie wersji arkusza (X, Y, Z, U lub W) i zamaluj kratkę z odpowiadającą jej literą,
 - wpisz swój numer PESEL i zakoduj go,
 - wpisz swoją datę urodzenia.
3. Arkusz egzaminacyjny składa się z dwóch części. Część I zawiera 50 zadań, część II 20 zadań.
4. Za każde poprawnie rozwiązane zadanie uzyskasz **1 punkt**.
5. Aby zdać etap pisemny egzaminu musisz uzyskać co najmniej 25 punktów z części I i co najmniej 10 punktów z części II.
6. Czytaj uważnie wszystkie zadania.
7. Rozwiązania zaznaczaj na KARCIE ODPOWIEDZI długopisem lub piórem z czarnym tuszem/atramentem.
8. Dla każdego zadania podane są cztery możliwe odpowiedzi: A, B, C, D. Odpowiada im następujący układ krutek na KARCIE ODPOWIEDZI:

A	B	C	D
---	---	---	---

9. Tylko jedna odpowiedź jest poprawna.
10. Wybierz właściwą odpowiedź i zamaluj kratkę z odpowiadającą jej literą – np. gdy wybrałeś odpowiedź "A":

<input checked="" type="checkbox"/>	B	C	D
-------------------------------------	---	---	---

11. Staraj się wyraźnie zaznaczać odpowiedzi. Jeżeli się pomylisz i błędnie zaznaczysz odpowiedź, otocz ją kółkiem i zaznacz odpowiedź, którą uważasz za prawdziwą np.

<input checked="" type="checkbox"/>	B	C	<input checked="" type="checkbox"/>
-------------------------------------	---	---	-------------------------------------

12. Po rozwiązaniu testu sprawdź czy zaznaczyłeś wszystkie odpowiedzi na KARCIE ODPOWIEDZI i wprowadziłeś wszystkie dane, o których mowa w punkcie 2 tej instrukcji – **Pamiętaj, że oddajesz przewodniczącemu zespołu nadzorującego tylko KARTĘ ODPOWIEDZI.**

Powodzenia!

**CZERWIEC
2005**

**Czas trwania
egzaminu
120 minut**

**Liczba punktów
do uzyskania:
z części I – 50 pkt.
z części II – 20 pkt.**

IV. 3. Przykład karty odpowiedzi do etapu pisemnego

Symbol cyfrowy zawodu []

Wersja arkusza X Y Z U W

Nr zad.	Odpowiedzi cz I			
1	A	B	C	D
2	A	B	C	D
3	A	B	C	D
4	A	B	C	D
5	A	B	C	D
6	A	B	C	D
7	A	B	C	D
8	A	B	C	D
9	A	B	C	D
10	A	B	C	D
11	A	B	C	D
12	A	B	C	D
13	A	B	C	D
14	A	B	C	D
15	A	B	C	D
16	A	B	C	D
17	A	B	C	D
18	A	B	C	D
19	A	B	C	D
20	A	B	C	D
21	A	B	C	D
22	A	B	C	D
23	A	B	C	D
24	A	B	C	D
25	A	B	C	D

Nr zad.	Odpowiedzi cz I			
26	A	B	C	D
27	A	B	C	D
28	A	B	C	D
29	A	B	C	D
30	A	B	C	D
31	A	B	C	D
32	A	B	C	D
33	A	B	C	D
34	A	B	C	D
35	A	B	C	D
36	A	B	C	D
37	A	B	C	D
38	A	B	C	D
39	A	B	C	D
40	A	B	C	D
41	A	B	C	D
42	A	B	C	D
43	A	B	C	D
44	A	B	C	D
45	A	B	C	D
46	A	B	C	D
47	A	B	C	D
48	A	B	C	D
49	A	B	C	D
50	A	B	C	D

PESEL

0	0	0	0	0	0	0	0	0	0	0
1	1	1	1	1	1	1	1	1	1	1
2	2	2	2	2	2	2	2	2	2	2
3	3	3	3	3	3	3	3	3	3	3
4	4	4	4	4	4	4	4	4	4	4
5	5	5	5	5	5	5	5	5	5	5
6	6	6	6	6	6	6	6	6	6	6
7	7	7	7	7	7	7	7	7	7	7
8	8	8	8	8	8	8	8	8	8	8
9	9	9	9	9	9	9	9	9	9	9

Data urodzenia zdającego

--	--	--	--	--	--	--

dzień miesiąc rok

Nr zad.	Odpowiedzi cz II			
51	A	B	C	D
52	A	B	C	D
53	A	B	C	D
54	A	B	C	D
55	A	B	C	D
56	A	B	C	D
57	A	B	C	D
58	A	B	C	D
59	A	B	C	D
60	A	B	C	D
61	A	B	C	D
62	A	B	C	D
63	A	B	C	D
64	A	B	C	D
65	A	B	C	D
66	A	B	C	D
67	A	B	C	D
68	A	B	C	D
69	A	B	C	D
70	A	B	C	D

Miejsce na naklejkę z kodem ośrodka

IV. 4. Przykład informacji do etapu praktycznego

Zawód:

Symbol cyfrowy zawodu:

Oznaczenie tematu:

Oznaczenie zadania:

WPISUJE ZDAJĄCY

--	--	--	--	--	--	--	--	--	--	--	--	--	--	--	--	--	--	--	--

PESEL

Data urodzenia

--	--	--	--	--	--	--	--	--	--	--	--	--	--	--	--	--	--	--	--

dzień miesiąc rok

--	--

Numer stanowiska
egzaminacyjnego

EGZAMIN POTWIERDZAJĄCY KWALIFIKACJE ZAWODOWE

ETAP PRAKTYCZNY

CZERWIEC
2005

Informacja dla zdającego

Czas trwania
egzaminu
180 minut

1. Sprawdź, czy arkusz egzaminacyjny, który otrzymałeś zawiera .. strony. Ewentualne braki stron lub inne usterki zgłoś przewodniczącemu zespołu egzaminacyjnego.
2. Na arkuszu egzaminacyjnym i PLANIE DZIAŁANIA wpisz swój numer ewidencyjny PESEL, datę urodzenia i numer stanowiska egzaminacyjnego.
3. Zapoznaj się z treścią zadania egzaminacyjnego, instrukcją do jego wykonania, stanowiskiem egzaminacyjnym i jego wyposażeniem. Masz na to – **20 minut**. Czas ten nie jest wliczany do czasu trwania egzaminu.
4. Po upływie tego czasu przystępujesz do egzaminu.
5. Przewodniczący zapisze w widocznym dla Ciebie miejscu godzinę rozpoczęcia i godzinę zakończenia egzaminu.

Liczba
punktów do
uzyskania
....

Pamiętaj, że podczas wykonywania zadania egzaminacyjnego jesteś oceniany przez zespół egzaminatorów, którzy obserwują wykonywane przez Ciebie czynności i nie będą udzielać Ci żadnych wskazówek. Interwenują tylko w przypadku naruszenia przez Ciebie przepisów bezpieczeństwa i higieny pracy, ochrony przeciwpożarowej i mogą w takim przypadku przerwać egzamin.

Powodzenia!

IV. 5. Wzór dyplomu potwierdzającego kwalifikacje zawodowe

Nr 173



RZECZPOSPOLITA POLSKA

DYPLOM POTWIERDZAJĄCY KWALIFIKACJE ZAWODOWE

.....
imię (imiona) i nazwisko

.....
(data urodzenia)

.....
(miejsce urodzenia)

.....
(numer PESEL)

zdał.... egzamin potwierdzający kwalifikacje w zawodzie

.....
i otrzymał.....:

w etapie pisemnym egzaminu

z części pierwszej% punktów możliwych do uzyskania

z części drugiej.....% punktów możliwych do uzyskania

w etapie praktycznym egzaminu

.....% punktów możliwych do uzyskania

.....
(miejsce, data)

m.p.

DYREKTOR
OKRĘGOWEJ KOMISJI EGZAMINACYJNEJ

Nr

.....
(pieczęć i podpis)

Podstawą zdania egzaminu jest uzyskanie:

- 1) z etapu pisemnego - co najmniej po 50% punktów możliwych do uzyskania z każdej części,
- 2) z etapu praktycznego - co najmniej 75% punktów możliwych do uzyskania.

OKE-II/408/2