

UZUPEŁNIA ZESPÓŁ NADZORUJĄCY

KOD UCZNIĄ

--	--	--

PESEL

--	--	--	--	--	--	--	--	--	--	--	--

*miejsce
na naklejkę*

EGZAMIN W KLASIE TRZECIEJ GIMNAZJUM

CZĘŚĆ 2. MATEMATYKA

Instrukcja dla ucznia

1. Sprawdź, czy na kolejno ponumerowanych 15 stronach są wydrukowane **23 zadania**.
2. Sprawdź, czy do arkusza jest dołączona karta odpowiedzi.
3. Brak stron lub inne błędy zgłoś nauczycielowi.
4. Czytaj uważnie wszystkie teksty i zadania.
5. Rozwiązania zadań zapisuj długopisem lub piórem z czarnym tuszem/atramentem. Nie używaj korektora.
6. W arkuszu znajdują się różne typy zadań.
Do niektórych zadań są podane cztery odpowiedzi: A, B, C, D.
Tylko jedna z nich jest poprawna. Wybierz ją i zaznacz znakiem **X**, np.:

X B. C. D.

7. W niektórych zadaniach zdecyduj, czy zdanie jest prawdziwe, czy fałszywe i zaznacz znakiem **X** wybraną odpowiedź, np.:

X	F	albo	T	X
----------	---	------	---	----------

8. Jeśli się pomylisz, otocz znak **X** kółkiem i zaznacz inną odpowiedź, np.:

(X) B. **X** D.

9. Pozostałe zadania wykonuj zgodnie z poleceniami.
Rozwiązania zadań od **21.** do **23.** zapisz czytelnie i starannie w wyznaczonych miejscach. Pomyłki przekreślaj.
10. Zapisy w brudnopisie nie będą sprawdzane i oceniane.

**UZUPEŁNIA ZESPÓŁ
NADZORUJĄCY**

Uprawnienia ucznia do:

- dostosowania kryteriów oceniania
- nieprzenoszenia zaznaczeń na kartę

**22 KWIETNIA
2015**

**Godzina rozpoczęcia:
11:00**

**Czas pracy:
do 135 minut**

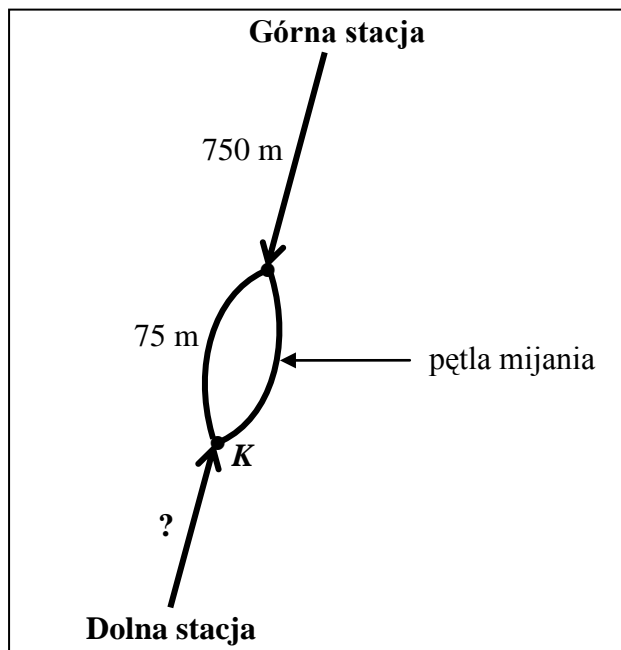
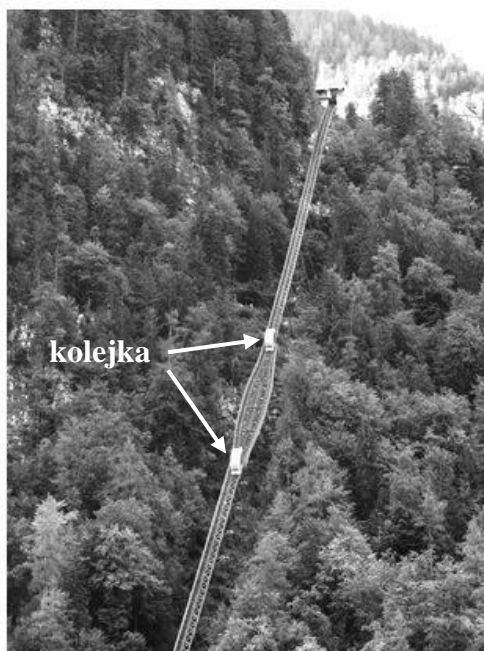


GM-M7-152

Powodzenia!

Informacje do zadań 1. i 2.

Są dwie kolejki górskie. Każda kolejka przejeżdża drogę 150 metrów w czasie 1 minuty. Na schemacie zaznaczono niektóre długości drogi kolejek.



Zadanie 1. (0–1)

Jak długo trwa przejazd kolejki od górnej stacji do punktu *K*?

Zaznacz dobrą odpowiedź.

- A. 5 minut
- B. 5 minut i 30 sekund
- C. 5 minut i 50 sekund
- D. 6 minut

Zadanie 2. (0–1)

Droga z dolnej stacji do punktu *K* jest o 225 m krótsza niż droga z górnej stacji do punktu *K*.

Dokończ zdanie. Zaznacz dobrą odpowiedź.

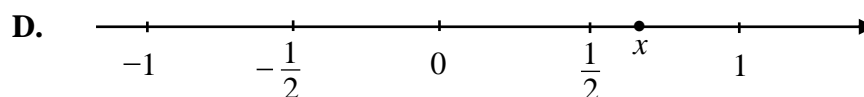
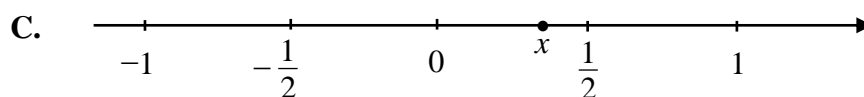
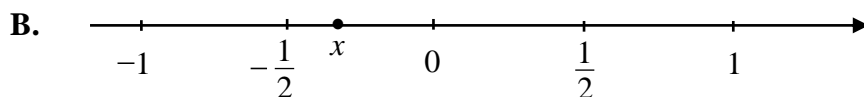
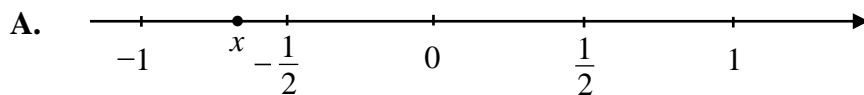
Długość drogi kolejki od dolnej stacji do punktu *K* jest równa

- A. 75 m
- B. 525 m
- C. 600 m
- D. 675 m

Zadanie 3. (0–1)

Dokończ zdanie. Zaznacz dobrą odpowiedź.

Wartość wyrażenia arytmetycznego $x = \left(1 - \frac{5}{6}\right) - 0,5$ jest zaznaczona na osi

**Zadanie 4. (0–1)**

Dane jest przybliżenie $\sqrt{5} \approx 2,236$.

Oceń prawdziwość podanych zdań.

Zaznacz P, jeśli zdanie jest prawdziwe, albo F – jeśli zdanie jest fałszywe.

$\sqrt{20} = \sqrt{4 \cdot 5} \approx 2 \cdot 2,236$	P	F
$\sqrt{500} = \sqrt{100 \cdot 5} \approx 10 \cdot 2,236$	P	F

Zadanie 5. (0–1)

Wartość wyrażenia $7^4 = 2401$.

Dokończ zdanie. Zaznacz dobrą odpowiedź.

Cyfrą jedności liczby 7^5 jest

A. 2

B. 4

C. 7

D. 8

Zadanie 6. (0–1)

W dodatniej liczbie trzycyfrowej cyfra *dziesiątek* jest równa 5, a cyfra *setek* jest o 6 mniejsza od cyfry *jedności*.

Która to liczba? Zaznacz dobrą odpowiedź.

A.

<i>s</i>	<i>dz.</i>	<i>j</i>
7	5	1

B.

<i>s</i>	<i>dz.</i>	<i>j</i>
6	5	1

C.

<i>s</i>	<i>dz.</i>	<i>j</i>
1	5	7

D.

<i>s</i>	<i>dz.</i>	<i>j</i>
1	5	6

Zadanie 7. (0–1)

Zmieszano 2 kg herbaty zielonej i 3 kg herbaty czarnej. Cena tej mieszanki wynosiła 850 zł. Gdy zmieszano 1 kg herbaty zielonej i 4 kg herbaty czarnej, to cena takiej mieszanki była równa 900 zł.

Na podstawie podanych informacji zapisano poniższy układ równań.

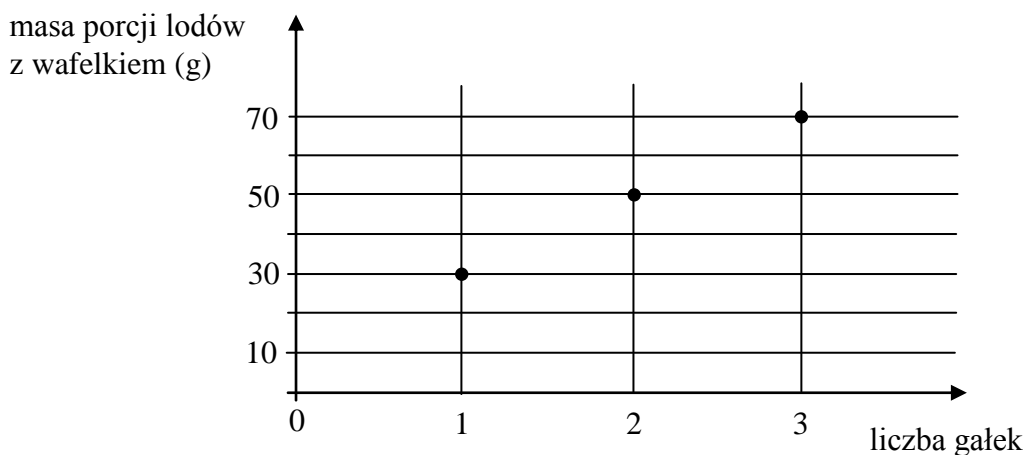
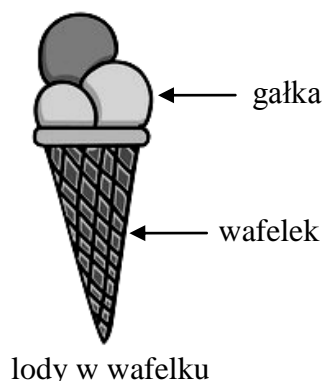
$$\begin{cases} 2x + 3y = 850 \\ x + 4y = 900 \end{cases}$$

Co oznacza x w tym układzie równań? Zaznacz dobrą odpowiedź.

- A. Cenę 1 kg herbaty zielonej.
- B. Cenę 1 kg herbaty czarnej.
- C. Cenę 2 kg herbaty zielonej.
- D. Cenę 3 kg herbaty czarnej.

Zadanie 8. (0–1)

Na wykresie przedstawiono, jak zmienia się masa porcji lodów z wafelkiem w zależności od liczby gałek lodów.



Jaką masę ma jedna gałka tych lodów bez wafelka? Zaznacz dobrą odpowiedź.

- A. 10 g B. 20 g C. 30 g D. 40 g

Zadanie 9. (0–1)

Zdobywca I miejsca w konkursie otrzymał 5000 zł.

Zdobywca II miejsca w konkursie otrzymał nagrodę o 30% mniejszą od nagrody zdobywcy I miejsca.

Zdobywca III miejsca w konkursie otrzymał nagrodę o 40% mniejszą od nagrody zdobywcy II miejsca.

Oceń prawdziwość podanych zdań. Zaznacz P, jeśli zdanie jest prawdziwe, albo F – jeśli jest fałszywe.

Za zajęcie III miejsca w konkursie była nagroda 1400 zł.	P	F
Nagroda za zdobycie III miejsca była o 40% mniejsza od nagrody za zdobycie I miejsca.	P	F

Zadanie 10. (0–1)

Rzucamy dwa razy monetą. Jeśli wyrzucimy orła, zapisujemy 1, a jeśli wyrzucimy reszkę – zapisujemy 2. Wynikiem jest zapisana liczba dwucyfrowa.



reszka



orzeł

Jakie jest prawdopodobieństwo, że zapisana liczba jest mniejsza od 20?
Zaznacz dobrą odpowiedź.

A. $\frac{3}{4}$

B. $\frac{1}{2}$

C. $\frac{1}{3}$

D. $\frac{1}{4}$

Zadanie 11. (0–1)

Danych jest sześć liczb: 50, 16, 8, 10, 74, 92.

Dokończ zdanie. Zaznacz dobrą odpowiedź.

Mediana tych liczb wynosi

A. 6

B. 16

C. 33

D. 66

Zadanie 12. (0–1)

Liczba x jest dodatnia, a liczba y jest ujemna.

Dokończ zdanie. Zaznacz dobrą odpowiedź.

Wartość dodatnią ma wyrażenie

A. $x \cdot y$

B. $(y - x)^2$

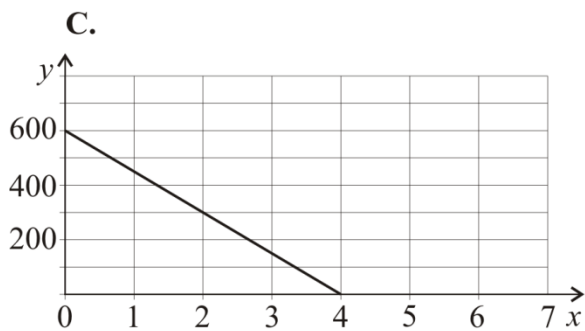
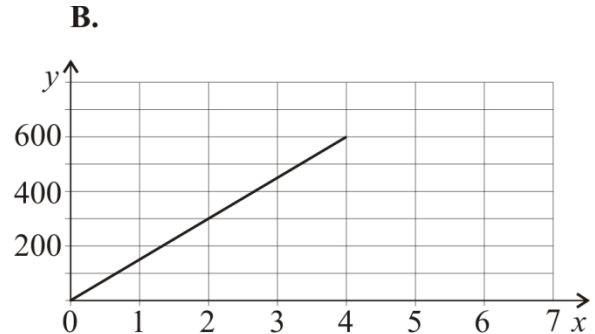
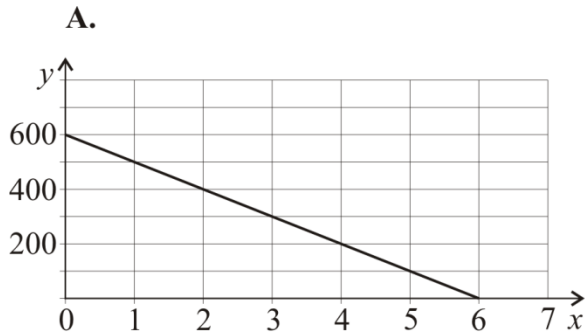
C. $x : y$

D. $y : x$

Zadanie 13. (0–1)

Dana jest funkcja $y = 600 - 100x$, gdzie y oznacza objętość wody (w litrach) w zbiorniku, a x – czas (w minutach) wypływania wody z tego zbiornika.

Który wykres przedstawia tę funkcję? Zaznacz dobrą odpowiedź.

**Zadanie 14. (0–1)**

Jeżeli a , b i c są długościami boków trójkąta oraz c jest najdłuższym bokiem, to ten trójkąt jest:

- prostokątny, gdy $a^2 + b^2 = c^2$
- rozwartokątny, gdy $a^2 + b^2 < c^2$
- ostrokątny, gdy $a^2 + b^2 > c^2$.

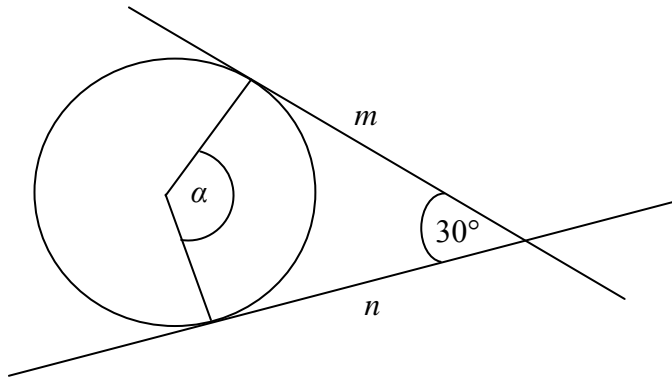
Dokończ zdanie. Zaznacz dobrą odpowiedź.

Z odcinków o długościach: $a = 4$, $b = 6$, $c = 9$

- A.** nie można zbudować trójkąta.
- B.** można zbudować trójkąt prostokątny.
- C.** można zbudować trójkąt rozwartokątny.
- D.** można zbudować trójkąt ostrokątny.

Zadanie 15. (0–1)

Proste m i n są styczne do okręgu i przecinają się pod kątem 30° .



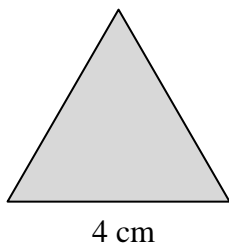
Dokończ zdanie. Zaznacz dobrą odpowiedź.

Miara kąta α jest równa

- A. 150° B. 120° C. 110° D. 100°

Zadanie 16. (0–1)

Na rysunku przedstawiono trójkąt równoboczny o boku równym 4 cm.



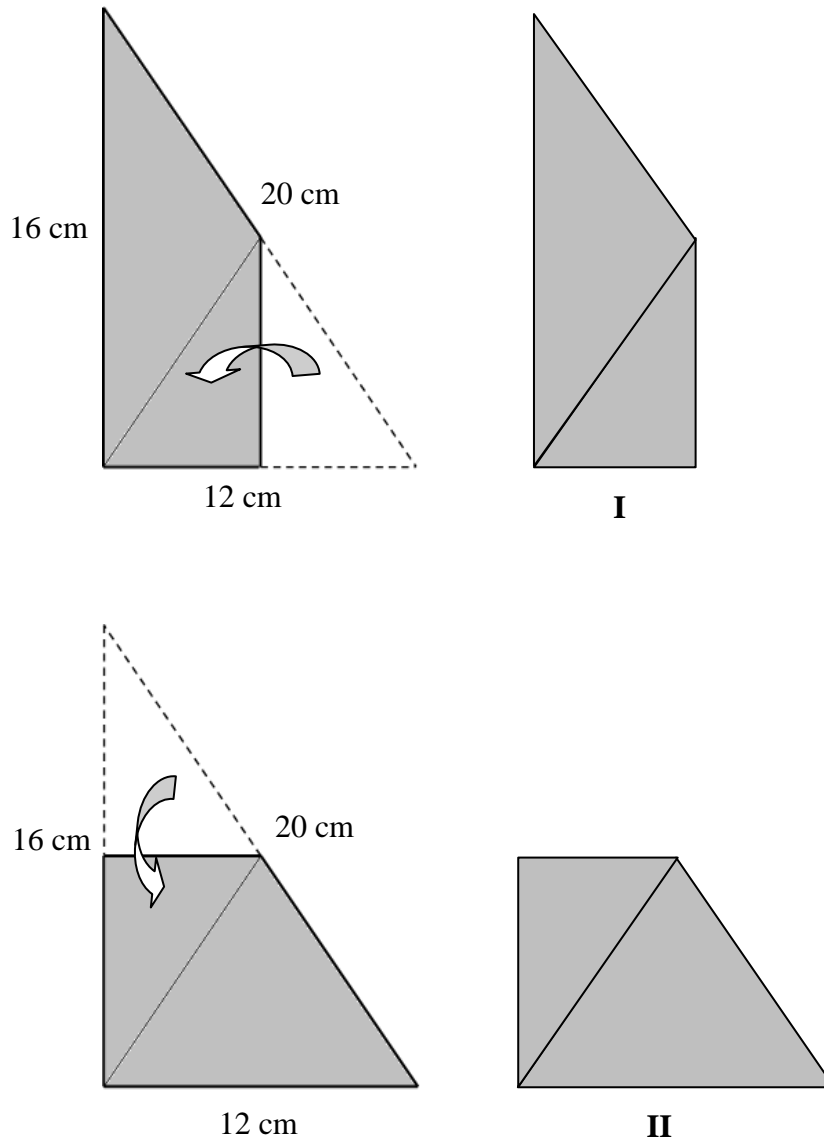
Dokończ zdanie. Zaznacz dobrą odpowiedź.

Wysokość tego trójkąta jest równa

- A. $6\sqrt{2}$ cm
B. $4\sqrt{3}$ cm
C. $2\sqrt{3}$ cm
D. $\sqrt{3}$ cm

Zadanie 17. (0–1)

Masz dwa jednakowe trójkąty prostokątne o bokach długości 12 cm, 16 cm i 20 cm. Pierwszy trójkąt zaginasz wzdłuż symetralnej krótszej przyprostokątnej, a drugi trójkąt zaginasz wzdłuż symetralnej dłuższej przyprostokątnej, jak pokazano na rysunkach. W ten sposób otrzymasz dwa czworokąty I i II.

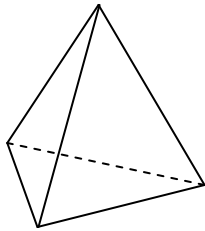


Oceń prawdziwość podanych zdań. Zaznacz P, jeśli zdanie jest prawdziwe, albo F – jeśli zdanie jest fałszywe.

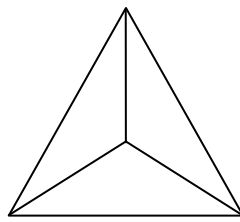
Pole czworokąta I jest równe polu czworokąta II.	P	F
Obwód czworokąta I jest mniejszy od obwodu czworokąta II.	P	F

Zadanie 18. (0–1)

Rysunki przedstawiają jedną bryłę, której wszystkie cztery ściany są trójkątami równobocznymi.

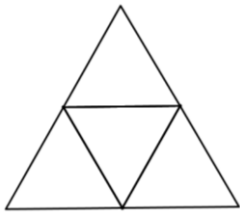


widok bryły z boku

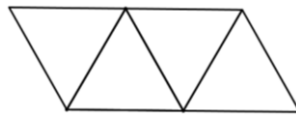


widok bryły z góry

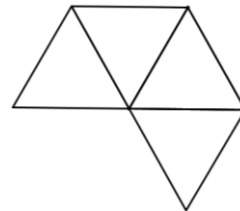
Które wielokąty – I, II, III – przedstawiają siatki bryły takiej, jaką pokazano na powyższych rysunkach? Zaznacz dobrą odpowiedź.



I



II



III

A. I, II i III

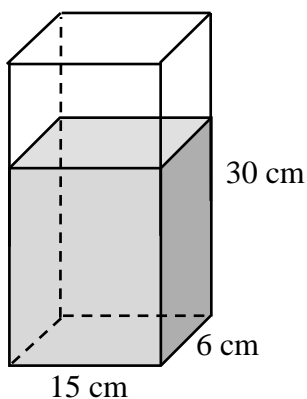
B. tylko I i III

C. tylko II i III

D. tylko I i II

Zadanie 19. (0–1)

Szklane naczynie w kształcie prostopadłościanu ma krawędzie podstawy długości 15 cm i 6 cm. Wysokość naczynia jest równa 30 cm. Do naczynia wiano wodę do $\frac{2}{3}$ jego wysokości.



Dokończ zdanie. Zaznacz dobrą odpowiedź.

Objętość wody jest równa

A. 3600 cm^3

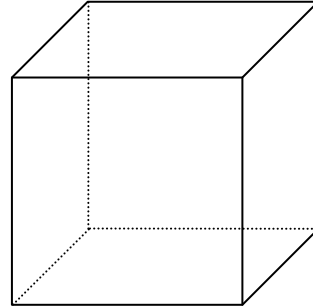
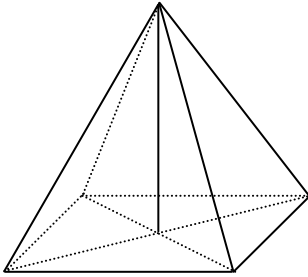
B. 2700 cm^3

C. 1800 cm^3

D. 900 cm^3

Zadanie 20. (0–1)

Na rysunku przedstawiono ostrosłup prawidłowy czworokątny i sześcian. Bryły mają jednakowe podstawy i równe wysokości. Suma objętości ostrosłupa i sześcianu jest równa 36 cm^3 .



$$V \text{ ostrosłupa} + V \text{ sześcianu} = 36 \text{ cm}^3$$

Oceń prawdziwość podanych zdań. Zaznacz **P**, jeśli zdanie jest prawdziwe, albo **F** – jeśli zdanie jest fałszywe.

Objętość sześcianu jest <u>trzy razy większa</u> od objętości ostrosłupa.	P	F
Objętość ostrosłupa wynosi 9 cm^3 .	P	F

Zadanie 21. (0–3)

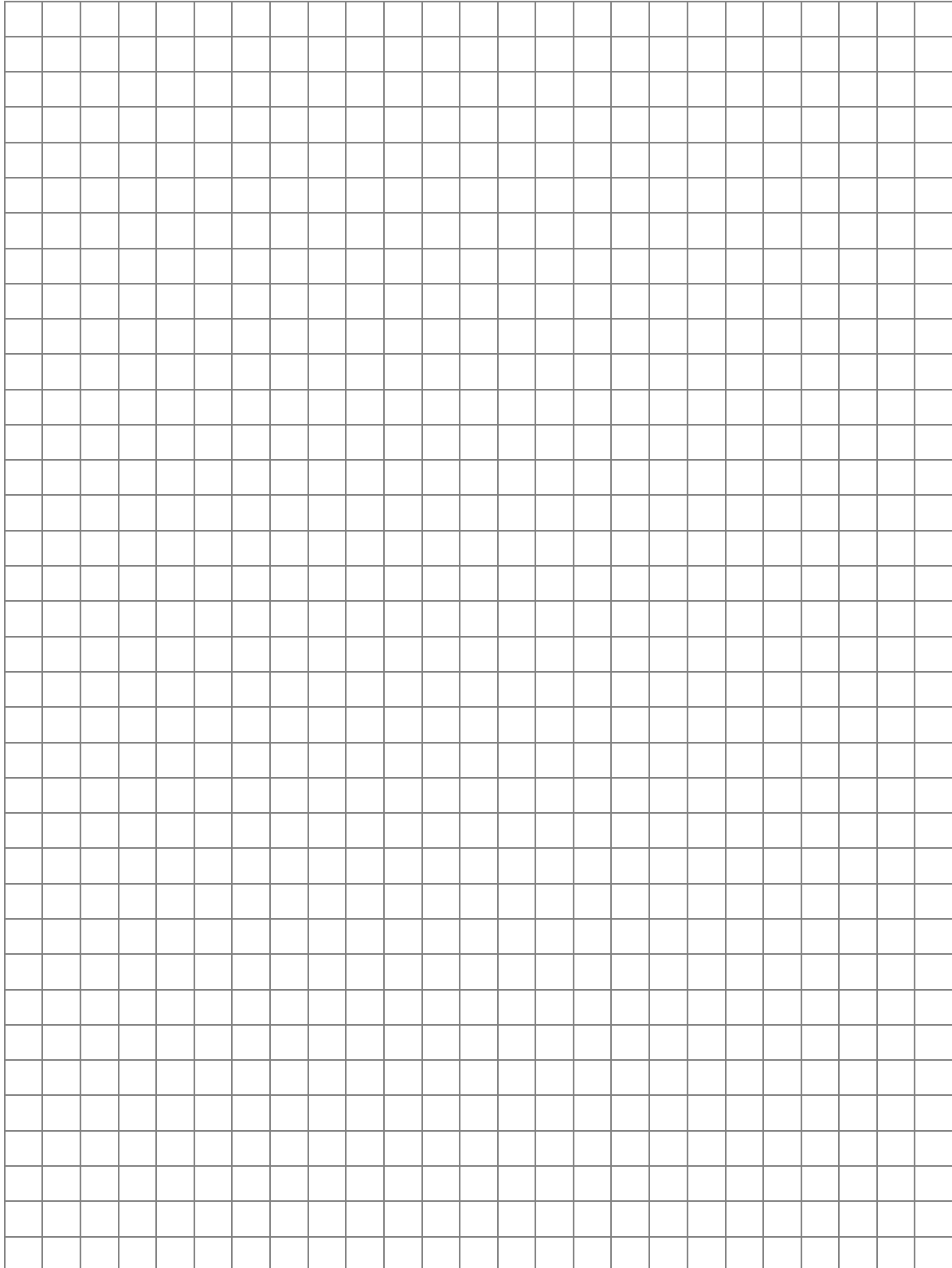
Maja, Ola i Jagna kupowały zeszyty.

Maja za 3 grube zeszyty i 8 cienkich zapłaciła 10 zł.

Ola kupiła 4 grube oraz 4 cienkie zeszyty i również zapłaciła 10 zł.

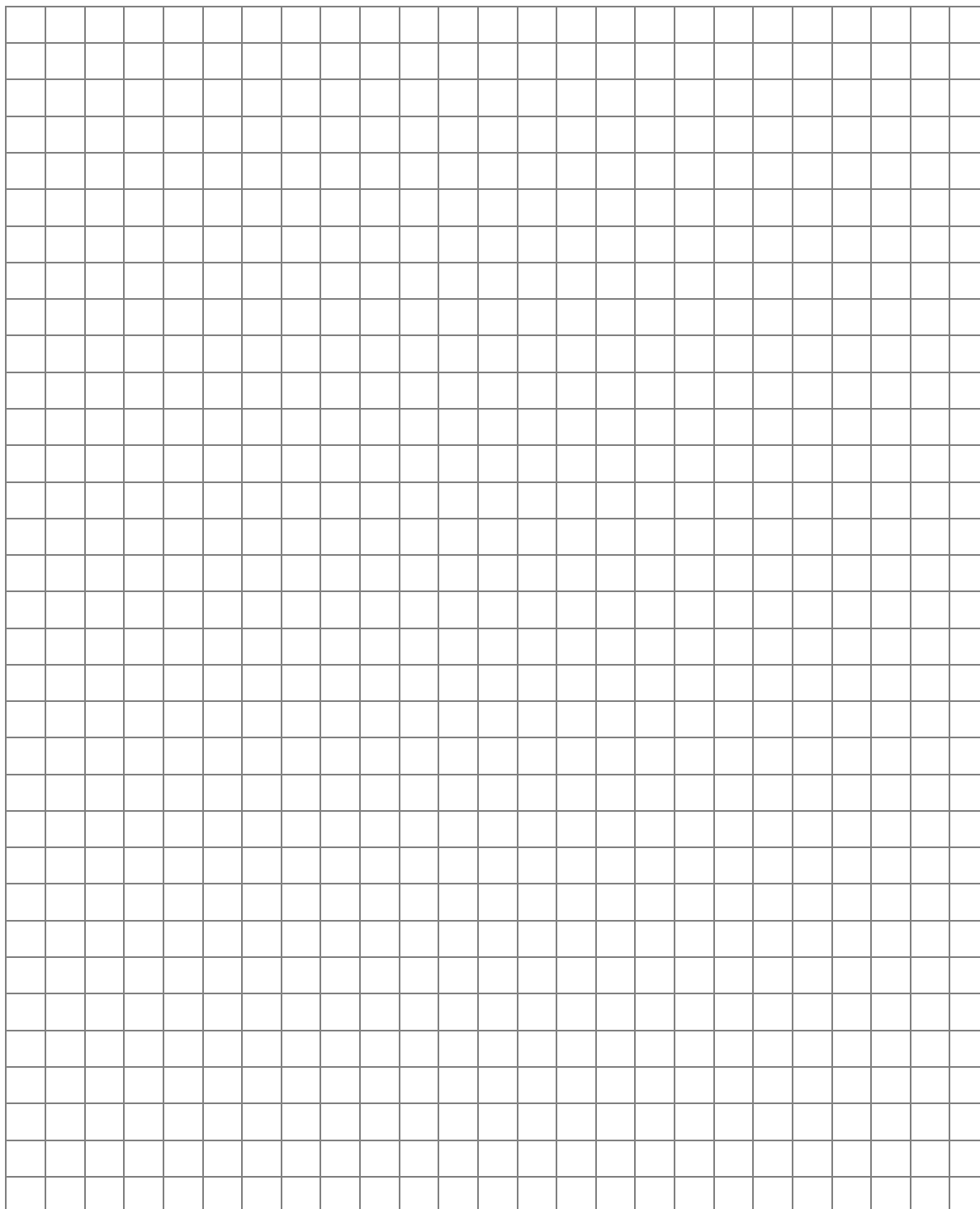
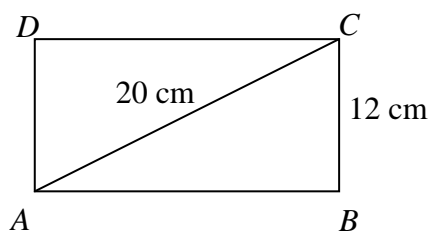
Czy Jagnie wystarczy 10 złotych na zakup 5 grubych zeszytów i 1 cienkiego?

Zapisz obliczenia i odpowiedź.

A large grid of graph paper, consisting of 20 columns and 30 rows of small squares, intended for students to write their calculations and answer the problem.

Zadanie 22. (0–3)

W prostokącie $ABCD$ krótszy bok ma długość 12 cm , a przekątna 20 cm .
Jakie jest pole tego prostokąta? Zapisz obliczenia.



Brudnopis

