



**Sprawozdanie**  
**z egzaminu maturalnego 2017**  
**- województwo dolnośląskie**  
**FIZYKA**

**Opracowanie**

Mariusz Mroczek (Centralna Komisja Egzaminacyjna)

**Redakcja**

dr Wioletta Kozak (Centralna Komisja Egzaminacyjna)

**Opracowanie techniczne**

Bartosz Kowalewski (Centralna Komisja Egzaminacyjna)

**Współpraca**

Beata Dobrosielska (Centralna Komisja Egzaminacyjna)

Agata Wiśniewska (Centralna Komisja Egzaminacyjna)

Pracownie ds. Analiz Wyników Egzaminacyjnych okręgowych komisji egzaminacyjnych

**Centralna Komisja Egzaminacyjna**  
ul. Józefa Lewartowskiego 6, 00-190 Warszawa  
tel. 022 536 65 00, fax 022 536 65 04  
e-mail: sekretariat@cke.edu.pl  
[www.cke.edu.pl](http://www.cke.edu.pl)

# Fizyka

## Poziom rozszerzony

### 1. Opis arkusza

Arkusz egzaminacyjny z fizyki na poziomie rozszerzonym zawierał 18 zadań zamkniętych i 21 zadań otwartych krótkiej odpowiedzi. Zadania sprawdzały wiadomości oraz umiejętności ujęte w pięciu obszarach wymagań ogólnych:

- I. Znajomość i umiejętność wykorzystania pojęć i praw fizyki do wyjaśniania procesów i zjawisk w przyrodzie (16 zadań, w tym: 12 zadań zamkniętych łącznie za 12 punktów oraz 4 zadania otwarte łącznie za 8 punktów).
- II. Analiza tekstów popularnonaukowych i ocena ich treści (2 zadania zamknięte łącznie za 2 punkty).
- III. Wykorzystanie i przetwarzanie informacji zapisanych w postaci tekstu, tabel, wykresów, schematów i rysunków (5 zadań, w tym 1 zadanie zamknięte za 2 punkty i 4 zadania otwarte łącznie za 8 punktów).
- IV. Budowa prostych modeli fizycznych i matematycznych do opisu zjawisk (12 zadań, w tym 1 zadanie zamknięte za 1 pkt oraz 11 zadań otwartych łącznie za 21 punktów).
- V. Planowanie i wykonywanie prostych doświadczeń i analiza ich wyników (4 zadania, w tym 2 zadania zamknięte łącznie za 3 punkty oraz 2 zadania otwarte łącznie za 3 punkty).

Zdający mogli korzystać z *Wybranych wzorów i stałych fizykochemicznych na egzamin maturalny z biologii, chemii i fizyki* oraz linijki i kalkulatora prostego. Za rozwiązanie wszystkich zadań można było otrzymać 60 punktów.

### 2. Dane dotyczące populacji zdających

Tabela 1. Zdający rozwiązujący zadania w arkuszu standardowym\*

Liczba zdających		2473
Zdający rozwiązujący zadania w arkuszu standardowym	z liceów ogólnokształcących	1914
	z techników	559
	ze szkół na wsi	4
	ze szkół w miastach do 20 tys. mieszkańców	222
	ze szkół w miastach od 20 tys. do 100 tys. mieszkańców	850
	ze szkół w miastach powyżej 100 tys. mieszkańców	1397
	ze szkół publicznych	2404
	ze szkół niepublicznych	69
	kobiety	696
	mężczyźni	1777

\* Dane w tabeli dotyczą tegorocznych absolwentów.

Z egzaminu zwolniono 3 osoby – laureatów i finalistów Olimpiady Fizycznej.

Tabela 2. Zdający rozwiązujący zadania w arkuszach dostosowanych

Zdający rozwiązujący zadania w arkuszach dostosowanych	z autyzmem, w tym z zespołem Aspergera	3
	słabowidzący	3
	niewidomi	
	słabosłyszący	4
	niesłyszący	
	<b>Ogółem</b>	<b>10</b>

### 3. Przebieg egzaminu

Tabela 3. Informacje dotyczące przebiegu egzaminu

Termin egzaminu		18 maja 2017	
Czas trwania egzaminu dla arkusza standardowego		180 minut	
Liczba szkół		236	
Liczba zespołów egzaminatorów		6	
Liczba egzaminatorów		125	
Liczba obserwatorów <sup>1</sup> (§ 8 ust. 1)		5	
Liczba unieważnień <sup>2</sup>	w przypadku:		
	art. 44zzv pkt 1	stwierdzenia niesamodzielnego rozwiązywania zadań przez zdającego	0
	art. 44zzv pkt 2	wniesienia lub korzystania przez zdającego w sali egzaminacyjnej z urządzenia telekomunikacyjnego	1
	art. 44zzv pkt 3	zakłócenia przez zdającego prawidłowego przebiegu egzaminu	0
	art. 44zzw ust. 1	stwierdzenia podczas sprawdzania pracy niesamodzielnego rozwiązywania zadań przez zdającego	0
	art. 44zzy ust. 7	stwierdzenie naruszenia przepisów dotyczących przeprowadzenia egzaminu maturalnego	0
	art. 44zzy ust. 10	niemożność ustalenia wyniku (np. zaginięcie karty odpowiedzi)	0
Liczba wglądów <sup>2</sup> (art. 44zzz)		43	
Liczba prac, w których nie podjęto rozwiązania zadań		1	

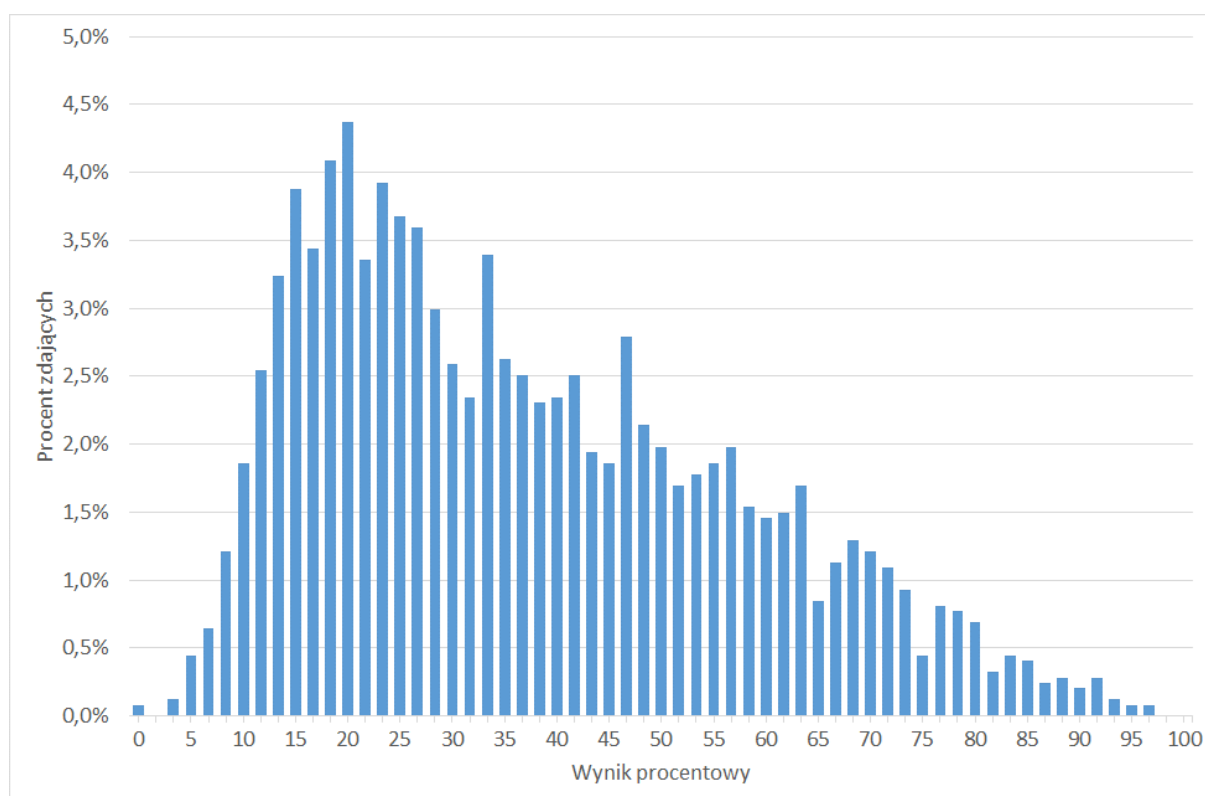
Dane w tabeli dotyczą całości okręgu OKE Wrocław.

<sup>1</sup> Na podstawie rozporządzenia Ministra Edukacji Narodowej z dnia 21 grudnia 2016 r. w sprawie szczegółowych warunków i sposobu przeprowadzania egzaminu gimnazjalnego i egzaminu maturalnego (Dz.U. z 2016 r., poz. 2223).

<sup>2</sup> Na podstawie ustawy z dnia 7 września 1991 r. o systemie oświaty (tekst jedn. Dz.U. z 2016, poz. 1943, ze zm.).

## 4. Podstawowe dane statystyczne

### Wyniki zdających



Wykres 1. Rozkład wyników zdających

Tabela 4. Wyniki zdających – parametry statystyczne\*

Zdający	Liczba zdających	Minimum (%)	Maksimum (%)	Mediana (%)	Modalna (%)	Średnia (%)	Odchylenie standardowe (%)
<b>ogółem</b>	<b>2473</b>	<b>0</b>	<b>97</b>	<b>20</b>	<b>33</b>	<b>37</b>	<b>20</b>
w tym:							
z liceów ogólnokształcących	1914	0	97	25	38	41	20
z techników	559	0	75	18	22	22	13

\* Dane dotyczą wszystkich tegorocznych absolwentów.

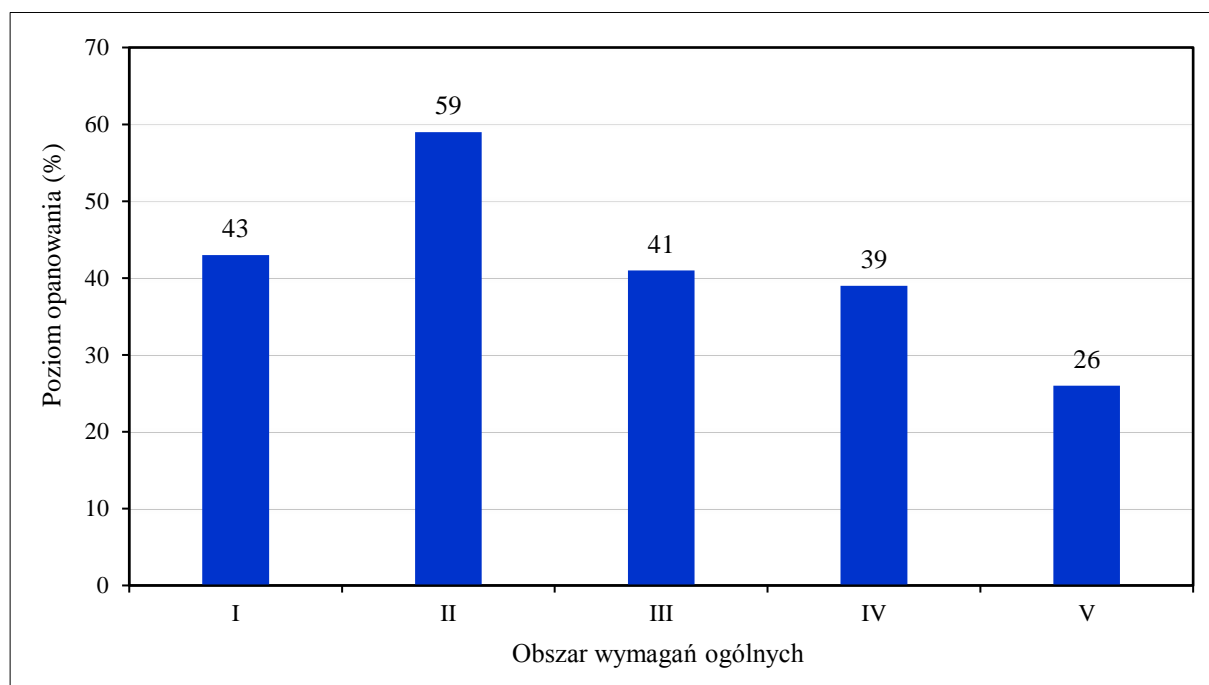
**Poziom wykonania zadań**

Tabela 5. Poziom wykonania zadań

Nr zad.	Wymaganie ogólne	Wymaganie szczegółowe <i>Gdy wymaganie szczegółowe dotyczy materiału III etapu edukacyjnego, dopisano (G), a gdy zakresu podstawowego IV etapu, dopisano (P).</i> Zdający:	Poziom wykonania zadania (%)
1.1	IV	1.4. wykorzystuje związki pomiędzy położeniem, prędkością i przyspieszeniem w ruchu [...] jednostajnie zmiennym do obliczania parametrów ruchu.	54
1.2	I	1.12. posługuje się pojęciem siły tarcia do wyjaśniania ruchu ciał.	62
1.3	IV	1.4. wykorzystuje związki pomiędzy położeniem, prędkością i przyspieszeniem w ruchu [...] jednostajnie zmiennym do obliczania parametrów ruchu.	25
2.1	III	1.1. wykonuje działania na wektorach (dodawanie, [...], rozkładanie na składowe).	52
2.2	I	1.8. wyjaśnia ruch ciał na podstawie drugiej zasady dynamiki Newtona; 1.9. stosuje trzecią zasadę dynamiki Newtona do opisu zachowania się ciał.	30
3.1	IV	9.8. oblicza strumień indukcji magnetycznej przez powierzchnię.	34
3.2	IV	9.8. oblicza strumień indukcji magnetycznej przez powierzchnię.	49
3.3	I	9.9. analizuje napięcie uzyskiwane na końcach przewodnika podczas jego ruchu w polu magnetycznym; 9.10. oblicza siłę elektromotoryczną powstającą w wyniku zjawiska indukcji elektromagnetycznej.	13
4.1	IV	1.12 (G). opisuje wpływ oporów ruchu na poruszające się ciała; 12.7. szacuje wartość spodziewanego wyniku obliczeń, krytycznie analizuje realność otrzymanego wyniku; 1.8. wyjaśnia ruch ciał na podstawie drugiej zasady dynamiki Newtona.	45
4.2	I	1.12 (G). opisuje wpływ oporów ruchu na poruszające się ciała.	82
5.1	IV	1.4. wykorzystuje związki pomiędzy położeniem, prędkością i przyspieszeniem w ruchu [...] jednostajnie zmiennym do obliczania parametrów ruchu.	49
5.2	I	2.9. uwzględni energię kinetyczną ruchu obrotowego w bilansie energii.	26
6.1	I	1.6 (P). opisuje ruch sztucznych satelitów wokół Ziemi [...].	60
6.2	I	1.6 (P). posługuje się pojęciem [...] satelity geostacjonarnego; opisuje ruch sztucznych satelitów wokół Ziemi (jakościowo), wskazuje siłę grawitacji jako siłę dośrodkową; 4.7. oblicza okres ruchu satelitów (bez napędu) wokół Ziemi.	17
7.1	III	1.4 (G). opisuje zachowanie się ciał na podstawie pierwszej zasady dynamiki Newtona; 4.2 (G). opisuje jakościowo oddziaływanie ładunków jednoimiennych i różnoimiennych; 1.13. składa i rozkłada siły działające wzdłuż prostych nierównoległych.	24
7.2	I	1.9 (G). posługuje się pojęciem siły ciężkości; 4.2 (G). opisuje jakościowo oddziaływanie ładunków jednoimiennych i różnoimiennych.	71
8	I	7.2 (G). wyjaśnia powstawanie obszarów cienia i półcienia za pomocą prostoliniowego rozchodzenia się światła w ośrodku jednorodnym.	60
9.1	IV	3.6 (G). posługuje się pojęciem ciśnienia (w tym ciśnienia hydrostatycznego [...]); 3.7 (G). formułuje prawo Pascala i podaje przykłady jego zastosowania.	10

9.2	I	3.6 (G). posługuje się pojęciem ciśnienia (w tym ciśnienia hydrostatycznego [...]); 3.7 (G). formułuje prawo Pascala i podaje przykłady jego zastosowania.	49
10	IV	2.10 (G). posługuje się pojęciem ciepła właściwego, ciepła topnienia i ciepła parowania; 5.12. wykorzystuje pojęcie ciepła właściwego oraz ciepła przemiany fazowej w analizie bilansu cieplnego; 12.7. szacuje wartość spodziewanego wyniku obliczeń, krytycznie analizuje realność otrzymanego wyniku.	31
11.1	III	6.10. opisuje zjawisko interferencji, wyznacza długość fali na podstawie obrazu interferencyjnego; 10.6. stosuje prawa odbicia i załamania fal do wyznaczenia biegu promieni w pobliżu granicy dwóch ośrodków.	55
11.2	III	7.11 (G). podaje przybliżoną wartość prędkości światła w próżni; wskazuje prędkość światła jako maksymalną prędkość przepływu informacji; 6.8. stosuje w obliczeniach związek między parametrami fali: długością, częstotliwością, okresem, prędkością.	28
12.1	V	10.8. wyjaśnia konstrukcje tworzenia obrazów rzeczywistych [...] otrzymywane za pomocą soczewek skupiających i rozpraszających.	23
12.2	V	10.9. wyznacza położenie i powiększenie otrzymanych obrazów.	35
13	IV	2.2. rozróżnia pojęcia: masa i moment bezwładności.	76
14.1	I	5.1 (G). nazywa bieguny magnetyczne magnesów trwałych i opisuje charakter oddziaływania między nimi; 5.4 (G). opisuje działanie przewodnika z prądem na igłę magnetyczną; 5.5 (G). opisuje działanie elektromagnesu [...]; 9.1. szkicuje przebieg linii pola magnetycznego w pobliżu [...] przewodników z prądem (przewodnik liniowy, pętla, zwojnica).	39
14.2	V	9.2. oblicza wektor indukcji magnetycznej wytworzonej przez przewodniki z prądem ([...] pętla, zwojnica); 12.7. szacuje wartość spodziewanego wyniku obliczeń, krytycznie analizuje realność otrzymanego wyniku.	26
14.3	V	12.7. krytycznie analizuje realność otrzymanego wyniku.	1
14.4	IV	12.6. opisuje podstawowe zasady niepewności pomiaru ([...] obliczanie niepewności względnej [...]).	10
14.5	I	9.2. oblicza wektor indukcji magnetycznej wytworzonej przez przewodniki z prądem ([...] pętla, zwojnica); 12.7. krytycznie analizuje realność otrzymanego wyniku.	62
15	III	4.7 (G). posługuje się pojęciem natężenia prądu elektrycznego; 12.7. szacuje wartość spodziewanego wyniku obliczeń [...].	25
16.1	I	7.1. wykorzystuje prawo Coulomba [...]; 1.8. wyjaśnia ruch ciał na podstawie drugiej zasady dynamiki Newtona. 1.9. stosuje trzecią zasadę dynamiki Newtona do opisu zachowania się ciał.	8
16.2	I	1.10. wykorzystuje zasadę zachowania pędu [...]; 3.2. oblicza wartość energii kinetycznej [...]; 3.1 (P). posługuje się pojęciami pierwiastek, jądro atomowe, izotop [...] podaje skład jądra atomowego na podstawie liczby masowej i atomowej; 3.5 (P). opisuje reakcje jądrowe, stosując zasadę zachowania liczby nukleonów [...].	10
16.3	IV	3.4 (P). opisuje rozpad izotopu promieniotwórczego, posługując się pojęciem czasu połowicznego rozpadu; rysuje wykres zależności liczby jąder, które uległy rozpadowi od czasu [...]; 12.4. interpoluje, ocenia orientacyjnie wartość pośrednią (interpolowaną) między danymi [...] także za pomocą wykresu.	37

17.1	II	2.5 (P). interpretuje zasadę zachowania energii przy przejściach elektronu między poziomami energetycznymi w atomie z udziałem fotonu; 11.1. opisuje założenia kwantowego modelu światła.	43
17.2	II	7.10 (G). opisuje światło białe jako mieszaninę barw, a światło lasera jako światło jednobarwne.	75
17.3	I	11.1. opisuje założenia kwantowego modelu światła; 11.3. stosuje zasadę zachowania energii do wyznaczania częstotliwości promieniowania emitowanego i absorbowanego przez atomy.	39
17.4	IV	1.2 (P). wskazuje przykłady sił pełniących rolę siły dośrodkowej.	34
17.5	I	2.3 (P). opisuje budowę atomu wodoru, stan podstawowy i stany wzbudzone.	43



Wykres 2. Poziom wykonania zadań w obszarze wymagań ogólnych



## Komentarz

W roku 2017 do egzaminu maturalnego z fizyki w nowej formule przystąpili po raz trzeci absolwenci liceów ogólnokształcących, a po raz drugi – absolwenci techników. Egzamin w nowej formule odbył się tylko na poziomie rozszerzonym i okazał się dosyć trudny. Średni wynik, jaki osiągnęli wszyscy absolwenci (liceów oraz techników łącznie), wynosi 37%. Absolwenci liceów osiągnęli średni wynik 41%, natomiast absolwenci techników – 22%.

### 1. Analiza jakościowa zadań

Najlepszy wynik zdający osiągnęli w zadaniach sprawdzających II obszar wymagań ogólnych: „Analiza tekstów popularnonaukowych i ocena ich treści”. Poziom wykonania tego obszaru wyniósł 59%, co oznacza, że obszar II okazał się dla zdających umiarkowanie trudny. Najslabiej natomiast wypadł V obszar wymagań ogólnych: „Planowanie i wykonywanie prostych doświadczeń i analiza ich wyników”. Poziom wykonania V obszaru wyniósł 26%, co klasyfikuje go jako trudny. Pozostałe wymagania ogólne zostały zrealizowane na poziomie około 40% (patrz wykres 2).

Tegoroczny arkusz maturalny z fizyki składał się ogółem z 39 pojedynczych zadań, ujętych w 17 grup tematycznych, za które można było uzyskać łącznie 60 punktów. 7 zadań w arkuszu (co stanowi 18% liczby wszystkich zadań) okazało się dla zdających bardzo trudne, 22 zadań (56% liczby wszystkich zadań) okazało się trudne, 6 zadań (15% liczby wszystkich zadań) było umiarkowanie trudne, natomiast 4 zadania (10% liczby wszystkich zadań) okazały się łatwe. Zadań bardzo łatwych nie było.

Rozkład punktacji na poszczególnych stopniach trudności przedstawia się następująco. Łączna liczba punktów, jakie można było uzyskać za zadania bardzo trudne, wynosiła 9 (co stanowi 15% maksymalnej liczby punktów możliwych do osiągnięcia); łączna liczba punktów, jakie można było uzyskać za zadania trudne wynosiła 36 (to jest 60% punktów możliwych do osiągnięcia); łączna liczba punktów, jakie można było uzyskać za zadania umiarkowanie trudne wynosiła 11 (czyli 18% punktów możliwych do zdobycia), natomiast za zadania łatwe można było uzyskać 4 pkt (7% maksymalnej liczby punktów). Widzimy, że punktowy udział w arkuszu zadań bardzo trudnych oraz łatwych jest niewielki (odpowiednio 15% oraz 7%) – oznacza to, że zadania te miały najmniejszy wpływ na całościowy wynik egzaminu. W arkuszu dominowały zadania trudne (60% wszystkich punktów w arkuszu) oraz umiarkowanie trudne (18% wszystkich punktów w arkuszu) – oznacza to, że zadania trudne i umiarkowanie trudne miały największy wpływ na całościowy wynik egzaminu.

Tegoroczny arkusz maturalny z fizyki zawierał 14 zadań obliczeniowych (co stanowi 36% liczby wszystkich zadań w arkuszu). Można było za nie uzyskać łącznie 28 punktów, co stanowi 47% maksymalnej liczby punktów możliwych do zdobycia. Zadania obliczeniowe to te zadania otwarte, w których zdający musiał wykonać obliczenia, aby uzyskać punkty za rozwiązanie. Poziom wykonania wszystkich zadań obliczeniowych w arkuszu wynosi tylko 34%, a poziom wykonania zadań nieobliczeniowych 45%.

#### Zadania, z którymi zdający poradzili sobie najslabiej

Najtrudniejszymi zadaniami w arkuszu okazały się: zadanie 3.3, zadanie 6.2, zadanie 9.1, zadanie 14.3, zadanie 14.4, zadanie 16.1 i zadanie 16.2. Średni poziom wykonania grupy tych 7 zadań wyniósł 10%. Przyjrzymy się tym najtrudniejszym zadaniam oraz przeanalizujemy popełniane w nich błędy.

Zadania: 3.3, 14.3 i 14.4 dotyczyły elektromagnetyzmu, w tym zagadnień związanych ze zjawiskiem indukcji elektromagnetycznej oraz własnościami pola magnetycznego i zachowaniem się ciał w polu magnetycznym. W zadaniu 3.3 należało wskazać, przy którym położeniu obracającej się w polu magnetycznym ramki wskazanie woltomierza (umieszczonego w obwodzie ramki) będzie największe, a następnie należało wybrać odpowiednie uzasadnienie swojego wyboru. Zdający często wybierali błędne położenie ramki i błędne uzasadnienie. Wybierano takie położenie ramki, przy którym strumień indukcji magnetycznej przez powierzchnie ramki jest największy (linie pola magnetycznego są prostopadłe do płaszczyzny ramki), podczas gdy zgodnie z prawem Faradaya należało wybrać takie położenie ramki, w którym zmiana strumienia w jednostce czasu jest największa (linie pola są wtedy

równoległe do płaszczyzny ramki). Nieprawidłowy wybór położenia wiązał się także z nieprawidłowym uzasadnieniem. Błędne rozwiązania tego zadania wynikały najprawdopodobniej z dwóch rzeczy. Po pierwsze zdający nieprawidłowo wiązali napięcie powstające w wyniku zjawiska indukcji elektromagnetycznej ze strumieniem pola magnetycznego – to indukowane napięcie należało powiązać ze zmianą w czasie strumienia pola magnetycznego, a nie z samym strumieniem. Drugą przyczyną błędnych odpowiedzi była nieprawidłowa identyfikacja kąta występującego we wzorze na SEM prądnicy, z którego to wzoru można było skorzystać. W poleceniu dane były kąty pomiędzy płaszczyzną ramki a liniami pola magnetycznego, podczas gdy we wzorze na SEM prądnicy występuje sinus kąta pomiędzy linią prostopadłą do płaszczyzny ramki a liniami pola magnetycznego – czyli kąta dopełniającego do  $90^\circ$  kąt podany w treści zadania. Pomimo ułatwiających rysunków przedstawiających położenie ramki względem linii pola magnetycznego, zadanie uzyskało niski poziom wykonania (13%). Na omówione typy błędów wskazują częste wybory nieprawidłowej odpowiedzi C–1 (wskazanie położenia, w którym linie pola tworzą z płaszczyzną ramki kąt  $90^\circ$  i wybór uzasadnienia, że strumień pola magnetycznego przechodzącego przez ramkę jest wtedy największy), zamiast prawidłowej A–3 (wskazanie położenia, w którym linie pola tworzą z płaszczyzną ramki kąt  $0^\circ$  i wybór uzasadnienia, że szybkość zmiany strumienia pola magnetycznego przechodzącego przez ramkę jest wtedy największa).

Całe wiązka zadań o numerze 14. (w tym najtrudniejsze: zadanie 14.3 oraz zadanie 14.4) została poddana omówieniu i szczegółowej analizie w dalszej części niniejszego opracowania, w problemie „pod lupą”.

Kolejne zadania, które okazały się dla zdających bardzo trudne, dotyczyły zagadnień związanych z dynamiką. Wydawałoby się, że stosowanie drugiej zasady dynamiki lub zasady zachowania pędu nie powinno sprawiać uczniom trudności, jednak okazało się, że tak nie jest. Przekonuje o tym niski poziom wykonania zadania 16.1 (8%). W tym zadaniu należało określić prawdziwość trzech zdań, opisujących kinematykę i dynamikę oddalających się od siebie – pod wpływem malejących z odległością sił elektrycznych – jąder radonu oraz helu. Najwięcej nieprawidłowych odpowiedzi odnotowano przy zdaniu drugim, gdzie należało określić prawdziwość zdania: „Podczas oddalania się jąder radonu i helu [...] wartość prędkości każdego jądra rośnie.” Zdający nieprawidłowo odpowiadali, że jest to zdanie fałszywe, podczas gdy jest to zdanie prawdziwe. To typowy i częsty błąd polegający na powiązaniu siły z prędkością, zamiast na powiązaniu siły z przyspieszeniem – czyli zmianą prędkości w ustalonym odstępie czasu. Gdy siła działająca na ciało maleje, to zgodnie z drugą zasadą dynamiki maleje przyspieszenie, a zatem maleją przyrosty prędkości w ustalonych odstępach czasu. Ponieważ maleją przyrosty prędkości w czasie, a siła działa w kierunku ruchu, to prędkość rośnie o te malejące przyrosty. Oznacza to, że prędkość rośnie coraz wolniej. Zadanie to pokazuje, że maturzyści nie analizowali ruchu w oparciu o drugą zasadę dynamiki i warunki początkowe, lub nie interpretowali pojęcia przyspieszenia jako przyrostu wektora prędkości w czasie. Zauważmy, że dokonując kolejno losowego wyboru prawdziwości każdego z trzech zdań (P–prawda, F–fałsz), statystycznie uzyskano by poziom wykonania równy  $1/8$ , czyli 12,5% (ponieważ to losowy wybór jednego ciągu trzech odpowiedzi spośród ośmiu możliwych ciągów odpowiedzi: PPP, PPF, PFP, FPP, FFP, FPF, PFF, FFF). Wykonalność zadania na poziomie 8%, czyli poniżej wykonalności przy losowym wyborze, przekonuje, jak mocno zakorzenione jest w zdających wiązanie siły z prędkością, zamiast – zgodnie z drugą zasadą dynamiki Newtona – ze zmianą prędkości w czasie.

Można ponadto zauważyć wspólne źródło błędów w zadaniu 16.1 oraz 3.3 – chociaż oba z nich dotyczyły różnych działów fizyki. W zadaniu 3.3 należało powiązać napięcie ze zmianą strumienia indukcji magnetycznej w jednostce czasu (a nie z samym strumieniem), natomiast w zadaniu 16.1 należało powiązać malejącą siłę z malejącym przyspieszeniem, czyli z malejącą zmianą prędkości w jednostce czasu (a nie z samą prędkością). W obu zadaniach problemem okazało się powiązanie jednej wielkości fizycznej (napięcia, siły) ze zmianą w czasie drugiej wielkości fizycznej (odpowiednio: zmianą strumienia indukcji magnetycznej i zmianą prędkości). To także problem na gruncie matematyki: zdający nie potrafią jakościowo określić zachowania się funkcji jednej zmiennej, gdy mają informacje o jej przyrostach na ustalonych odcinkach.

W zadaniu 16.2 zdający musiał udowodnić, że stosunek energii kinetycznych uzyskanych przez jądro helu i jądro radonu – produktów rozpadu jądra izotopu radu  $^{224}\text{Ra}$  – jest równy około 55. W celu rozwiązania zadania należało: wykorzystać zasadę zachowania pędu, wzór na energię kinetyczną oraz

zidentyfikować stosunek mas obu jąder jako stosunek liczb masowych tych jąder. Kompilacja tych stosunkowo prostych czynności okazała się jednak bardzo trudna dla zdających – poziom wykonania zadania wyniósł tylko 10%. Pokonaniem zasadniczych trudności zadania było zapisanie zasady zachowania pędu. Zdający, który zauważył, że należy skorzystać z zasady zachowania pędu, zazwyczaj prawidłowo dalej rozwiązał zadanie, dowodząc tezy. Przy okazji warto zaznaczyć szerszy problem, jaki mają zdający z rozwiązaniem tych zadań, w których mają oni wybrać uzasadnienie jakiegoś twierdzenia lub gdy mają coś samodzielnie wykazać. W zadaniu 16.2 wielu zdających popełniało błąd logiczny tzw. błędnego koła (błąd żądania zasady, łac. *petitio principii*), polegający na wykorzystywaniu tezy (lub jej elementów) do przeprowadzenia dowodu tejże tezy, lub też przyjmowaniu jakiegoś założenia bez uzasadnienia. Przypomnijmy, że zdający mieli wykazać twierdzenie, że stosunek energii kinetycznych jąder atomowych helu i radonu – produktów rozpadu alfa jądra radu – wynosi 55 (teza dowodu). Dowód powinien odwoływać się do: 1) praw fizycznych (tutaj zasady zachowania pędu); 2) znanych wzorów (tutaj na energię kinetyczną i pęd); 3) do założeń i danych (tutaj liczb masowych obu jąder). Wielu zdających jednak po prostu zapisało liczby masowe jąder atomowych radonu i helu: 220 i 4 w postaci ilorazu tak, aby wyszedł im wynik 55. Zatem dopasowali oni – bez powoływania się na żadne prawa fizyczne i wzory – liczby do wyniku. To wręcz klasyczny przykład wykorzystania niemal wprost tezy w dowodzie. Do tego powrócimy jeszcze w podrozdziale „Wnioski i rekomendacje”.

W kontekście problemów, jakie sprawia uczniom dynamika, na dodatkowe omówienie zasługuje zadanie 2.2. Uzyskało ono stosunkowo niski poziom wykonania (30%) jak na zadanie zamknięte, w którym należało wybrać jedno prawidłowe uzasadnienie spośród czterech możliwości (poziom wykonania przy losowym wyborze odpowiedzi statystycznie wynosiłby 25%). W zadaniu należało wybrać prawidłowe uzasadnienie twierdzenia, że podczas zderzenia sprężystego kul K1 i K2 składowe prędkości każdej z kul w kierunku II – prostopadłym do prostej I łączącej środki kul w momencie zderzenia – nie zmieniają się. Uczniowie często błędnie zaznaczali uzasadnienie „A. spełniona jest zasada zachowania pędu.”, podczas gdy prawidłowym uzasadnieniem jest „C. siła wzajemnego oddziaływania kul skierowana jest wzdłuż osi I”. Sama zasada zachowania pędu nie tłumaczy twierdzenia – byłaby ona spełniona także przy innym zderzeniu kul (gdy nie ma niezrównoważonych sił zewnętrznych), na przykład takim, w którym podczas zderzenia występowałyby dodatkowe siły w kierunku płaszczyzny stycznej w punkcie zetknięcia kul. W takim przypadku składowe prędkości w oznaczonym kierunku II zmieniłyby się, a zasada zachowania pędu byłaby spełniona. Wyjaśnienie uzasadnienia sięga bezpośrednio do drugiej zasady dynamiki. Zgodnie z nią, wektor  $\Delta\vec{p}$  zmiany pędu ciała (lub wektor zmiany prędkości  $\Delta\vec{v}$ ) ma kierunek i zwrot taki sam jak wektor siły wypadkowej  $\vec{F}$  działającej na ciało. Jeśli więc w kierunku II podczas zderzenia składowe prędkości każdej z kul nie zmieniają się, to oznacza po prostu, że w kierunku II nie działa żadna siła na kule K1 oraz K2 – czyli składowa siła wzajemnego oddziaływania kul w kierunku II wynosi zero. W związku z tym, siła wzajemnego oddziaływania kul musi działać w kierunku prostopadłym do II, czyli w kierunku I (jej rzut na II jest zero). W podstawie programowej dla IV etapu w zakresie rozszerzonym zapisano: „1.8) Uczeń wyjaśnia ruch ciał na podstawie drugiej zasady dynamiki Newtona.” Zgodnie z tą zasadą, zmiana pędu/prędkości ciała (wektor  $\Delta\vec{p}$  lub  $\Delta\vec{v}$ ) ma kierunek i zwrot jak siła wypadkowa działająca na ciało.

Częsty wybór uzasadnienia A (spełniona jest zasada zachowania pędu) lub uzasadnienia B (spełniona jest zasada zachowania energii kinetycznej) świadczy o braku głębszej analizy obu uzasadnień. Świadczy też o braku umiejętności weryfikacji prawdziwości twierdzenia poprzez znalezienie kontrprzykładu: gdyby siła wzajemnego oddziaływania kul podczas zderzenia miała kierunek inny niż I, to zasada zachowania pędu byłaby nadal spełniona, jednak twierdzenie o zachowaniu składowej prędkości w kierunku II nie byłoby prawdziwe. Do błędów o naturze logicznej w uzasadnianiu twierdzeń odniesiemy się jeszcze w podrozdziale „Wnioski i rekomendacje”.

W zadaniu 6.2 należało określić prawdziwość zdań związanych z kinematyką ruchu satelity krążącego po orbicie kołowej dookoła Ziemi. Najwięcej błędnych odpowiedzi pojawiło się przy ocenie prawdziwości zdania: „Satelita S może być satelitą geostacjonarnym”. Zdający odpowiadali, że zdanie jest prawdziwe, podczas gdy zdanie jest fałszywe, ponieważ płaszczyzna orbity satelity nie pokrywa się z płaszczyzną równika. Przyczyna sporej trudności tego zadania wydaje się być prozaiczna – maturzyści najprawdopodobniej nie pamiętali definicji pojęcia satelity geostacjonarnego, tym bardziej, że te

zagadnienia pojawiają się na poziomie podstawowym i realizowane są w I klasie szkoły ponadgimnazjalnej.

Kolejne bardzo trudne zadanie (poziom wykonania – 10%) należało do działu hydrostatyki. Zadanie 9.1 sprawdzało opanowanie treści nauczania określonych w wymaganiach szczegółowych III etapu edukacyjnego (gimnazjum), takich jak posługiwanie się pojęciem ciśnienia hydrostatycznego oraz stosowanie prawa Pascala. W zadaniu należało obliczyć maksymalną wysokość słupka oleju, który można wlać do jednego z ramion U-rurki, wypełnionej częściowo wodą. Najczęściej popełniane błędy w tym zadaniu to: niepoprawne ustalenie relacji pomiędzy wysokościami słupków obu cieczy oraz nieprawidłowe zapisywanie równości ciśnień – na przykład na poziomie płaszczyzny przechodzącej przez obie ciecze, zamiast, zgodnie z prawem Pascala, na poziomie cieczy jednorodnej. Wydaje się, że przyczyną niskiego poziomu wykonania tego zadania był fakt, że sprawdzało ono z jednej strony opanowanie treści nauczania określonych w wymaganiach szczegółowych dla III etapu edukacyjnego, a z drugiej strony – na podstawie tych treści – oceniało realizację IV celu kształcenia określonego w wymaganiach ogólnych IV etapu edukacyjnego na poziomie rozszerzonym: „*Budowa prostych modeli fizycznych i matematycznych do opisu zjawisk*”. Od uczniów gimnazjum wymagało się jedynie przeprowadzania prostych zadań obliczeniowych, jednak od absolwentów szkół ponadgimnazjalnych należy wymagać radzenia sobie z bardziej złożonymi problemami, których rozwiązanie – poprzez konstrukcję modelu fizycznego i matematycznego – wymaga wykorzystania treści poznanych także w gimnazjum. Uczniowie w gimnazjum rozwiązywali stosunkowo proste zadania z hydrostatyki, natomiast w liceum – z racji tego, że hydrostatyki nie ma ponownie w treściach nauczania dla liceum – mogli nie spotkać się z nieco bardziej zaawansowanymi problemami z tej dziedziny. Tę ogólną konkluzję – o trudnościach, jakie sprawiają zdawałoby się proste zadania z hydrostatyki i aerostatyki – potwierdza dodatkowo niski poziom wykonania zadania z pobliskiej tematyki na maturze w ubiegłym roku (chodzi o zadanie z tratwą odwołujące się do prawa Archimedesesa, które również występuje na III etapie nauczania w gimnazjum).

### **Zadania, z którymi zdający poradzili sobie najlepiej**

Zadania, które uzyskały wysoki poziom wykonania to: 7.2 (poziom wykonania – 71%), 17.2 (poziom wykonania – 75%), 13 (poziom wykonania – 76%) oraz 4.2 (poziom wykonania – 82%).

W zadaniu 7.2, aby wybrać prawidłową odpowiedź spośród czterech, wystarczyło wiedzieć, że ładunki jednoimienne odpychają się, a lżejsza kulka pod wpływem siły wzajemnego oddziaływania elektrostatycznego z kulką cięższą bardziej odchyli się od kierunku pionowego niż kulka cięższa. To było proste zadanie sprawdzające treści zapisane w wymaganiach szczegółowych III etapu edukacyjnego (gimnazjum).

W celu poprawnego wyboru odpowiedzi w zadaniu 17.2 wystarczyło znać elementarne wiadomości o wiązce światła emitowanej przez laser. Ponadto wydaje się, że niekoniecznie musiała być to wiedza podręcznikowa – w kulturze masowej funkcjonuje powszechnie pojęcie lasera jako urządzenia, które emituje jednokolorową wiązkę światła w ustalonym kierunku. Warto to podkreślić, ponieważ spora grupa zdających fizykę traktuje ją jako oderwaną od rzeczywistości i nie wiąże jej z życiem codziennym. Takie podejście zdających potwierdza również częste bezkrytyczne podawanie wyników obliczeń różniących się od realnych wartości o kilka lub nawet kilkanaście rzędów wielkości.

Brak refleksji dotyczącej realności otrzymanego wyniku można zauważyć np. w zadaniu 15, gdzie zdający uzyskiwali niepoprawne wartości natężenia prądu pobieranego z baterii smartfona rzędu kilkudziesięciu lub kilkuset amperów. Błędy te wynikały z niepoprawnej zamiany jednostek, braku umiejętności analizy wykresu oraz niedokładnych lub błędnych odczytów wartości z wykresu.

Pozytywnie zaskakuje fakt, że zadanie 13 uzyskało stosunkowo wysoki poziom wykonalności, bo aż 76%. W zadaniu należało wybrać rysunek, na którym spinacz biurowy ma największy moment bezwładności względem oznaczonej osi. Zdający wykazali tutaj, że rozumieją jakościowo pojęcie momentu bezwładności.

Najłatwiejszym w całym arkuszu okazało się zadanie 4.2 (poziom wykonania – 82%). Zdający musiał wybrać odpowiedź dotyczącą wartości siły oporu powietrza działającą na spadający kamień tuż przed

upadkiem oraz musiał wybrać uzasadnienie swojego wyboru. W tym zadaniu wystarczyło zdać sobie sprawę z codziennego doświadczenia wzrostu wartości sił oporów powietrza wraz z wzrostem prędkości (na przykład podczas jazdy na rowerze lub samochodem z wystawioną na zewnątrz pojazdu ręką).

W tym roku w kilku zadaniach arkusza (zad. 2, 9, 11 i 17) pojawiły się fragmenty tekstów popularnonaukowych lub szczegółowe opisy nowych sytuacji sprawdzające II cel ogólny kształcenia zapisany w podstawie programowej: „Analiza tekstów popularnonaukowych i ocena ich treści” oraz cel III: „Wykorzystanie i przetwarzanie informacji zapisanych w postaci tekstu, tabel, wykresów, schematów i rysunków.” W tych zadaniach zdający spotykał się z nową sytuacją lub opisem nieznanego wcześniej doświadczenia albo eksperymentu. Po zapoznaniu się z tekstem lub opisem należało przystąpić do rozwiązywania kolejnych poleceń.

Na szczególną uwagę zasługuje zadanie 17, w którym zdający otrzymali do analizy fragment artykułu z czasopisma popularnonaukowego „Wiedza i Życie” zatytułowanego *Era posłusznych fotonów*. Po przeczytaniu tekstu zdający mieli rozwiązać kilka zadań odnoszących się do zjawiska emisji wymuszonej. Warto zauważyć, że do wykonania kolejnych poleceń nie wystarczyło samo przeczytanie fragmentu tekstu i wyszukanie w nim gotowych odpowiedzi. Rozwiązując kolejne zadania i udzielając odpowiedzi, zdający musieli wykazać się zarówno wiedzą szkolną, jak również umiejętnością dokładnej analizy tekstu i rozumienia przedstawionego problemu oraz stosowania praw fizyki w nowych, częściowo nietypowych sytuacjach. Oceniali również zaprezentowane stwierdzenia, odwołując się do praw fizyki. Zdający poradzi sobie z tymi nietypowymi zadaniami, uzyskując poziomy wykonania w przedziale od 34% do 75%.

## 2. Problem „pod lupą”

### Budowanie prostych modeli zjawisk fizycznych oraz ich krytyczna analiza

#### Modele w fizyce

Gdy chcemy opisać jakieś zjawisko fizyczne, to musimy określić, co jest dla nas istotne w danym zjawisku. Wymaga to wyodrębnienia zjawisk podstawowych w zjawisku złożonym, a następnie dokonania pewnych uproszczeń. Załóżmy, że interesuje nas zjawisko ruchu rzuconego kamienia, w powietrzu i niezbyt wysoko nad Ziemią. Taki kamień podczas ruchu będzie się nieco ogrzewał (w wyniku działających nań sił oporu powietrza), będzie podlegał prawom aerodynamiki ze względu na jego kształt (np. sile wyporu). Do tego kamień podczas ruchu może się obracać. Ruch kamienia będzie odbywał się w polu grawitacyjnym, którego natężenie jest różne na różnych wysokościach. Należy jeszcze pamiętać, że dokładny opis ruchu kamienia w układzie odniesienia na sztywno związanym z Ziemią wymaga uwzględnienia ruchu obrotowego Ziemi. Dokładne wyznaczenie ruchu kamienia uwzględniające to wszystko byłoby niezmiernie trudne. Dlatego dokonujemy uproszczeń zjawiska. Gdy ruch kamienia trwa stosunkowo krótko, wpływ oporów powietrza na ruch jest niewielki, a zmiany wysokości, na jakiej odbywa się ruch są zbyt małe, aby uwzględniać niejednorodności pola grawitacyjnego, to możemy założyć model, w którym kamień porusza się w jednorodnym polu grawitacyjnym przy braku sił oporów powietrza. Dalej pominiemy zjawiska cieplne wewnątrz kamienia, jako niewpływające na jego ruch, a ponadto pominiemy siłę wyporu działającą na kamień i inne efekty aerodynamiczne, jako nieistotnie małe. W dodatku nie będzie nas interesował także ruch obrotowy kamienia. W związku z tym kamień potraktujemy jako punkt materialny. Na koniec pominiemy efekty związane z ruchem obrotowym Ziemi.

W tym sensie stworzyliśmy fizyczną stronę modelu zjawiska – dokonaliśmy wyodrębnień zjawisk podstawowych mających największy wpływ na zjawisko, ponadto, co się z tym wiąże, dokonaliśmy uproszczeń warunków, w jakich ono przebiega. Przewidujemy, że ruch w takiej wyidealizowanej sytuacji niewiele różniłby się od rzeczywistego ruchu kamienia, natomiast wykonywanie obliczeń uprości się radykalnie. Zjawisko zredukowaliśmy do ruchu punktu materialnego w jednorodnym polu grawitacyjnym i w materialnej próżni. Inny model zjawiska mógłby na przykład uwzględniać siły oporów powietrza.

Mierzone i obserwowalne wielkości fizyczne w wyodrębnionym zjawisku podstawowym, lub w zjawisku złożonym, lub w całej kategorii zjawisk, wyrażane są liczbami, wektorami lub innymi wielkościami matematycznymi. Pomędzy tymi wielkościami zachodzą pewne powtarzalne relacje – zgodnie z podstawowymi prawami fizyki. Fizycy dostrzegają tę dającą wyrazić się matematycznie ustaloną strukturę relacji. Taka struktura matematyczna, „nałożona” na fizyczną stronę modelu zjawiska tworzy z nią matematyczny model zjawiska fizycznego – mówiąc krótko – model zjawiska. Budując modele zjawisk, określa się odpowiedniość pomiędzy modelem a rzeczywistym zjawiskiem, to znaczy odpowiedniość pomiędzy wielkościami matematycznymi i wynikami obliczeń (w ramach modelu) a wynikami pomiarów i obserwowalnymi wielkościami fizycznymi (w rzeczywistym świecie). Gdy fizyk wypowiada twierdzenia (wynikające z obliczeń) dotyczące danego zjawiska lub całej kategorii zjawisk, to czyni to właśnie w ramach przyjętego modelu.

W przykładowym modelu ruchu kamienia, który rozważaliśmy na początku, chcielibyśmy znać zależność położenia i prędkości kamienia od czasu. Zgodnie z drugą zasadą dynamiki zastosowaną w tymże modelu, zależności te wyznaczamy z równania  $m\vec{a} = m\vec{g}$  oraz z warunków początkowych ruchu. Równanie to lub jego rozwiązanie traktujemy jako matematyczny model rozważanego zjawiska fizycznego – ruchu kamienia w powietrzu. Powiemy krótko, że zbudowaliśmy model zjawiska, jakim jest ruch kamienia w powietrzu. Inny model zjawiska, który z kolei uwzględniałby siły oporów ruchu i lepiej opisywał rzeczywistość, opisany byłby równaniem  $m\vec{a} = m\vec{g} + \vec{F}_{op}$ , gdzie należałoby dodatkowo założyć matematyczną postać sił oporów (jak w zadaniu 4. tegorocznego arkusza).

Model może dotyczyć konkretnego zjawiska lub podobnej grupy zjawisk. Modele możemy budować dla całych obszernych kategorii zjawisk – wtedy mówi się już o teoriach. Przykładami teorii są: model mechaniki klasycznej Newtona – Galileusza (opisujący wiele zjawisk jak: ruchy ciał w powietrzu, ruchy

ciał niebieskich, pływy mórz, drgania, fale mechaniczne bieżące, fale stojące, zjawiska aerodynamiczne i wiele innych), szczególna teoria względności, ogólna teoria względności, elektrodynamika klasyczna, mechanika kwantowa, elektrodynamika kwantowa, termodynamika, fizyka statystyczna.

Przykładem modelu konkretnego zjawiska może być natomiast model atomu wodoru Bohra lub model atomu wodoru Schrodingera albo model atomu wodoru Diraca. Klasycznym przykładem obejmującym pewną kategorię podobnych zjawisk jest tak zwany model gazu doskonałego, opisujący z dobrym przybliżeniem zachowanie się gazów rzeczywistych w pewnych warunkach. Innym przykładem modeli zjawisk są rzuty – ruchy ciał można wyznaczać przy założeniu jednorodnego pola grawitacyjnego (którego w sensie ścisłym nie ma w przyrodzie) oraz przy założeniu braku wpływu oporów powietrza (które jednak są w atmosferze Ziemi) lub z uwzględnieniem sił oporów (ale przy założeniu jakiejś ich matematycznej postaci). Natomiast do wyznaczania ruchów ciał niebieskich stosujemy model, w którym zakładamy centralne i sferycznie symetryczne pole grawitacyjne. Podobnie dokonujemy obliczeń okresów małych drgań ciał zawieszonych na linach/niciach – czynimy to zazwyczaj w modelu wahadła matematycznego, którego założenia fizyczne są dosyć abstrakcyjne: ciało powinno być punktowe oraz powinno być zawieszona na nieważkiej linie, a kąt maksymalnego wychylenia winien być mały. Drgania ciał zaczepionych do sprężyn opisujemy, zazwyczaj zakładając, że sprężyny są nieważkie.

Model zjawiska fizycznego (lub szerokiej kategorii zjawisk) posiada założenia, które są pewnymi idealizacjami. Model tym lepiej opisuje rzeczywistość, im bardziej rzeczywiste warunki są bliższe założonym idealizacjom. Ponadto jest tak, że pewne zjawisko można opisać w danym modelu/teorii, a w innym absolutnie nie można: na przykład defektu masy jądra atomowego nie opiszemy w modelu mechaniki klasycznej, ponieważ w modelu newtonowskim zakłada się, że suma mas części, z jakich składa się ciało, jest dokładnie równa masie ciała. Podobnie nie opiszemy interferencji elektronu na dwóch szczelinach w modelu mechaniki klasycznej.

Czasami trzeba zastanowić się, jaki model wybrać do opisu zjawiska i czy w ogóle można dany model zastosować. Zastanówmy się dla przykładu, w jakim modelu opisać ruch wystrzelonego pocisku balistycznego, który przebył odległość równą piątej części długości obwodu Ziemi. Czy wykonywać bardzo trudne – ale dające prawie dokładne wyniki – obliczenia w centralnym polu grawitacyjnym, czy może stosować model, w którym zakładamy jednorodne pole grawitacyjne, licząc się z większym błędem? Gdyby do obliczeń zastosować ten ostatni, należy pamiętać, że wynik obciążony będzie większym błędem. Otrzymana wartość będzie szacunkowa dlatego, że założenie pola jednorodnego na tak dużym obszarze byłoby zbyt uproszczeniem realnych warunków (pomijając założenia o oporach ruchu).

Podajmy kolejny przykład modelu zjawiska: pole elektryczne wytwarzane przez dwie naładowane okładki kondensatora płaskiego (o skończonych rozmiarach) wyznacza się zazwyczaj, zakładając nieskończenie duże rozmiary płytek (ponieważ to upraszcza rachunki). Model taki tym lepiej opisuje rzeczywiste pole elektryczne kondensatora o skończonych rozmiarach, im mniejszy jest stosunek odległości pomiędzy płytkami do ich rozmiarów.

Podobną sytuację do opisanych powyżej mamy z modelem pola magnetycznego wytwarzanego przez prąd elektryczny płynący w zwojnicy o skończonych rozmiarach (jak w wiązce zadań o numerze 14). Do szacowania wartości indukcji magnetycznej wewnątrz zwojnicy o skończonych rozmiarach można w takim przypadku skorzystać z modelu zwojnicy idealnej.

Wynik, jaki otrzymuje się przy zastosowaniu teorii danego modelu zjawiska, powinien być poddany krytycznej analizie. W szczególności należy zdawać sobie sprawę z założeń modelu, w jakim dokonuje się obliczeń. Założenia modelu zjawiska powinny być konfrontowane z rzeczywistymi warunkami zjawiska. Jeżeli pomiędzy nimi dostrzegamy pewną rozbieżność, to wynik należy uznać nie za ścisły, tylko za szacunkowy. Jeśli natomiast rozbieżność jest zbyt duża, to model nie powinien być stosowany nawet do szacowania (np. nie możemy stosować wzorów z mechaniki Galileusza – Newtona dla ciał, których prędkości względne wynoszą na przykład 0,9 prędkości światła albo nie możemy pominąć wpływu siły wyporu w modelu ruchu balonu w powietrzu).

**Analiza zadań i rozwiązań uczniowskich**

Powyższy wstęp przekonuje, że krytyczna analiza stosowalności modelu zjawiska jest nieodłączną częścią umiejętności budowania modelu zjawiska.

Umiejętność budowania modeli fizycznych i matematycznych do opisu zjawisk zapisana jest w wymaganiach ogólnych *Podstawy programowej*, z kolei krytyczna analiza realności otrzymanego wyniku (czyli związana z tym krytyczna analiza przyjętego modelu zjawiska) zapisana jest w wymaganiach szczegółowych. Przyjrzyjmy się wybranym zadaniom, przy pomocy których sprawdzano te umiejętności. Przeanalizujemy dokładnie reprezentatywną w tej materii wiązkę zadań o numerze głównym 14, a także zadanie 4.

W zadaniu 4.1 mamy do czynienia z modelem ruchu kamienia w powietrzu w polu grawitacyjnym Ziemi. Należało tam sprawdzić, czy obliczony w założonym modelu czas spadania kamienia jest zgodny z wykonanym pomiarem czasu.

**Zadanie 4.**

Kamień o masie 255 g upuszczono z okna na wysokości 19,4 m i zmierzono czas spadania.

**Zadanie 4.1. (0–3)**

Wykaż, że jeżeli przyjmiemy model zjawiska, w którym na kamień działa stała siła oporu powietrza o wartości 0,148 N, to obliczony w takim modelu czas spadania  $t$  jest zgodny z pomiarem, w którym otrzymano  $t = 2,05 \pm 0,01$  s.

W modelu tym należało uwzględnić siły oporów powietrza przy założeniu, że są one stałe podczas ruchu. To założenie pozwalało zdającym na obliczenie czasu spadania kamienia bez stosowania bardziej zaawansowanych metod matematycznych. Żeby poprawnie rozwiązać to zadanie należało prawidłowo zapisać równanie drugiej zasady dynamiki w tym modelu (z uwzględnieniem stałej siły oporu) oraz skorzystać z kinematycznych równań ruchu jednostajnie przyspieszonego (wynikającego z założenia o stałej sile oporu i stałej sile grawitacji). Poziom wykonania tego zadania wyniósł 45%, co świadczy o tym, że zdający poradzili sobie z nim stosunkowo dobrze. Zazwyczaj zdający, którzy podejmowali rozwiązywanie zadania, prawidłowo zapisywali równanie drugiej zasady dynamiki z uwzględnieniem siły oporu oraz równanie na drogę w ruchu jednostajnie przyspieszonym prostoliniowym. Błędy wynikały z nieprawidłowych przekształceń wzorów oraz błędów rachunkowych. To świadczy, że zdający nie mieli większych problemów z zastosowaniem prostego modelu zjawiska do obliczeń.

W zadaniu 4.2 natomiast zdający musiał wybrać odpowiedź dotyczącą wartości siły oporu powietrza działającej na spadający kamień tuż przed upadkiem oraz musiał wybrać uzasadnienie swojego wyboru.

**Zadanie 4.2. (0–1)**

Zmierzony czas spadania wynosi  $t = 2,05 \pm 0,01$  s i jest zgodny z obliczeniami opartymi na modelu, w którym na kamień działa stała siła oporu powietrza o wartości 0,148 N. W rzeczywistości siła oporu powietrza działająca na ciało zależy jednak od prędkości ciała.

**Zaznacz właściwe dokończenie zdania wybrane spośród A–B oraz jego poprawne uzasadnienie wybrane spośród 1.–2.**

Po przeanalizowaniu podanych informacji można ustalić, że wartość siły oporu powietrza działającej na kamień tuż przed jego upadkiem jest

A.	mniejsza od 0,148 N,	ponieważ siła oporu powietrza	1.	rośnie ze wzrostem prędkości ciała.
B.	większa od 0,148 N,		2.	maleje ze wzrostem prędkości ciała.

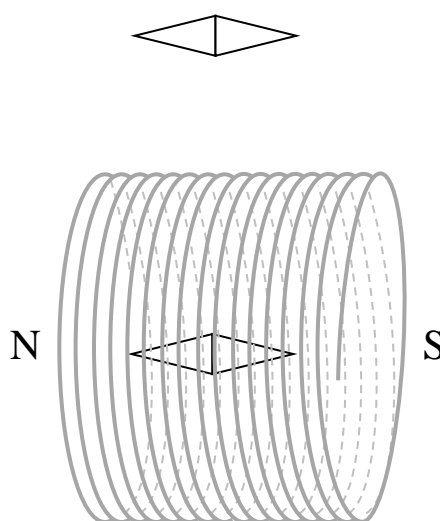


Wysoki poziom wykonania zadania (82%) świadczy o tym, że zdający wiedzą, że siły oporów wzrastają wraz z prędkością, a założenie o stałej sile oporu równej  $0,148\text{ N}$  poczynione było na potrzeby modelu, w którym stosunkowo łatwo było wykonać obliczenia.

Zadanie 14 dotyczyło zagadnień związanych z polem magnetycznym wytwarzanym przez prąd płynący w stosunkowo krótkiej zwojnicy (w porównaniu do jej szerokości). Zadanie 14.1 sprawdzało pośrednio, czy zdający potrafi opisać jakościowo takie pole magnetyczne; zadanie 14.2 sprawdzało, czy zdający potrafi oszacować pole wewnątrz tej krótkiej zwojnicy, przyjmując do obliczeń nieco inny model zjawiska; natomiast zadanie 14.3 weryfikowało to, czy zdający miał świadomość zastosowania modelu zjawiska nieco odbiegającego od modelu zjawiska z krótką zwojnicą.

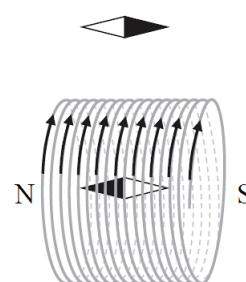
#### Zadanie 14.1. (0–2)

Na rysunku poniżej zaznaczono bieguny magnetyczne zwojnicy, gdy płynie przez nią prąd (tzn. na zewnątrz zwojnicy pole jest takie, jak pole magnesu o zaznaczonych biegunach). Wewnątrz zwojnicy umieszczono igielkę magnetyczną, a inną igielkę – na zewnątrz.



**Zaznacz kierunek prądu w zwojach i zamaluj północne bieguny obu igiełek magnetycznych. Pomiń wpływ innych pól magnetycznych (np. ziemskiego).**

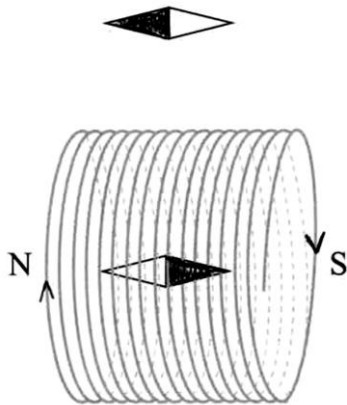
Było to pierwsze polecenie, które zgodnie z zasadą stopniowania trudności poleceń w wiązce zadań sprawdzało elementarne wiadomości i umiejętności z poziomu gimnazjum i wprowadzało w dalsze zagadnienia. Ponieważ obie części polecenia (zaznacz i zamaluj) były niezależnie oceniane, a zwojnica miała oznaczone bieguny magnetyczne, zdający mogli, mimo zaznaczenia błędnego kierunku prądu, otrzymać 1 punkt za prawidłowo zamalowane bieguny igiełek lub za właściwy kierunek prądu w zwojach przy błędnie zaznaczonych biegunach igiełek lub braku zaznaczeń. Zadanie nie sprawiło większych kłopotów zdającym. Obok przedstawiony jest przykład poprawnego rozwiązania.



Głównym problemem dla zdających było niestosowanie się do polecenia **zamaluj północne bieguny obu igiełek**. Oznaczenie tylko jednej igielki spowodowało znaczne zmniejszenie poziomu wykonania całego zadania, które mimo tego i tak wypadło całkiem dobrze (poziom wykonania był równy 39%). Prawidłowe rozwiązanie tego polecenia wymagało wiedzy o tym, że linie pola magnetycznego są zamknięte oraz o tym, jak zachowują się ciała namagnesowane w polu magnetycznym.

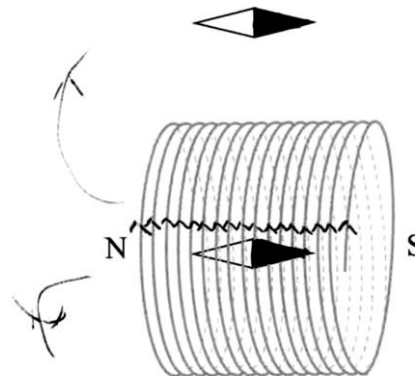
Poniżej przykłady rozwiązań uczniowskich zawierających opisane błędy.

Przykład 1.



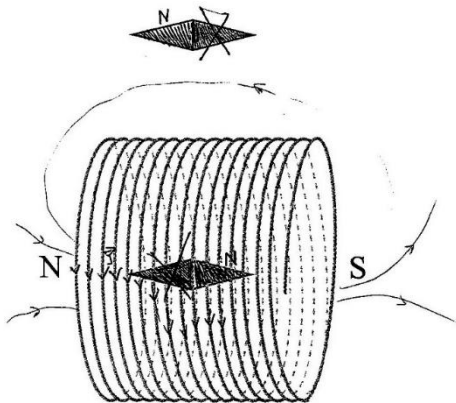
Zdający prawidłowo zaznaczył kierunek przepływu prądu, natomiast bieguny północne obu igiełek są zamalowane błędnie.

Przykład 2.



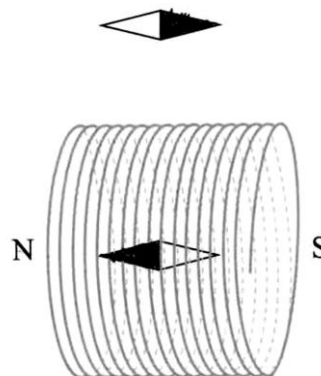
Zdający prawidłowo zaznaczył kierunek przepływu prądu, natomiast biegun północny igiełki wewnątrz zwojnicy jest zamalowany błędnie.

Przykład 3.



Zdający błędnie zaznaczył kierunek przepływu prądu oraz bieguny północne obu igiełek. Z jego szkicu linii pola magnetycznego wynika, że przyjął błędny zwrot linii pola magnetycznego.

Przykład 4.



Zdający prawidłowo zaznaczył bieguny północne obu igiełek, natomiast zapomniał o oznaczeniu kierunku przepływu prądu w zwojnicy.

Kolejne polecenia w tej wiązce zadań wymagały dodatkowej informacji, którą należało dokładnie przeczytać i szczegółowo przeanalizować. Zanotujmy, że na podstawie tej informacji (a także na podstawie rysunku w zadaniu 14.1) można było zorientować się, że zwojnica nie jest idealna: stosunek jej szerokości do promienia zwoju jest równy jeden, a zatem pole magnetyczne wewnątrz niej nie jest jednorodne, a na zewnątrz („obok” zwojnicy) posiada niemalą wartość.

### Informacja do zadań 14.2–14.4

Uczniowie postanowili wyznaczyć wartość poziomej składowej indukcji ziemskiego pola magnetycznego. Posłużyli się zwojnicą o długości 5 cm i średnicy 10 cm, składającą się ze 100 zwojów. Wewnątrz zwojownicy umieścili kartonową wkładkę, na której mogli ustawiać igiełkę magnetyczną.

Po umieszczeniu igielki wewnątrz zwojownicy uczniowie wybrali takie natężenie prądu płynącego przez zwojnicę oraz tak ustawili zwojnicę, aby można było ustawić igiełkę w równowadze w dowolnym położeniu – ponieważ ziemskie pole magnetyczne zostało zrównoważone przez pole magnetyczne zwojownicy (indukcja pola wewnątrz zwojownicy była równa 0). Natężenie prądu miało wtedy wartość 13 mA.

#### Zadanie 14.2. (0–2)

**Oszacuj wynikającą z pomiarów wartość składowej poziomej indukcji ziemskiego pola magnetycznego.**

Po pierwsze należało zauważyć, że igielka jest w równowadze w dowolnym położeniu tylko wtedy, gdy pole magnetyczne wytwarzane przez prąd płynący w zwojownicy zrównoważy ziemskie pole magnetyczne. W takiej sytuacji wartość indukcji pola magnetycznego wytworzonego przez prąd w zwojownicy będzie równa składowej poziomej indukcji ziemskiego pola magnetycznego. Dlatego aby oszacować składową poziomą indukcji ziemskiego pola magnetycznego wystarczy oszacować wartość indukcji magnetycznej wytwarzanej przez prąd wewnątrz zwojownicy.

W tym celu można było zastosować jeden z dwóch wzorów znanych zdającym z lekcji fizyki, znajdujących się również w materiale pomocniczym *Wybrane wzory i stałe fizykochemiczne na egzamin maturalny z biologii, chemii i fizyki*. Wzory te pozwalały obliczyć wartość natężenia indukcji magnetycznej wewnątrz długiego solenoidu (zwojownicy) lub wewnątrz pętli (w jej środku).

Warto zauważyć, że samo polecenie „oszacuj” (a nie oblicz) sugeruje wykorzystanie modelu zjawiska nieco różniącego się z rzeczywistymi warunkami: użyta przez uczniów zwojnica nie była długa w stosunku do średnicy ani także nie była pojedynczą pętlą kołową. Polecenie „oszacuj” konsekwentnie zwraca uwagę na krytyczne podejście do użycia wzorów, ale też daje pewne przyzwolenie na ich stosowanie w sytuacjach, gdy rzeczywiste warunki nieco odbiegają od założeń modelu. Poniżej przykładowe sposoby rozwiązania z wykorzystaniem obu wzorów.

#### Sposób 1.

Wartość indukcji pola magnetycznego wewnątrz zwojownicy ( $B_{wew}$ ) użytej przez uczniów można szacować ze wzoru na wartość indukcji pola magnetycznego wewnątrz długiej i gęsto nawiniętej zwojownicy:

$$B_{wew} = \frac{\mu_0 NI}{L} = \frac{12,57 \cdot 10^{-7} \frac{\text{N}}{\text{A}^2} \cdot 100 \cdot 13 \cdot 10^{-3} \text{ A}}{0,05 \text{ m}} = 3,27 \cdot 10^{-5} \text{ T} \approx 33 \mu\text{T}$$

#### Sposób 2.

Wartość indukcji pola magnetycznego wewnątrz zwojownicy użytej przez uczniów można szacować ze wzoru na wartość indukcji pola magnetycznego w środku pętli kołowej ( $B_p$ ), traktując zwojnicę jak 100 pętli kołowych i stosując zasadę superpozycji pól od każdej pętli. Jeżeli przez  $N$  oznaczmy liczbę pętli, to:

$$B_{wew} = NB_p = N \frac{\mu_0 I}{2r} = 100 \cdot \frac{12,57 \cdot 10^{-7} \frac{\text{N}}{\text{A}^2} \cdot 13 \cdot 10^{-3} \text{ A}}{0,1 \text{ m}} = 1,63 \cdot 10^{-5} \text{ T} \approx 16 \mu\text{T}$$

Większość zdających rozwiązała to zadanie poprawnie, wybierając właściwy wzór i dokonując poprawnych obliczeń. Poziom wykonania tego zadania wyniósł 26%. Niska wartość poziomu wykonania zadania wynika z błędów rachunkowych związanych z działaniami na potęgach oraz zamianą jednostek. Inny rodzaj błędów wiązał się z nieprawidłową identyfikacją wielkości występujących we wzorze, np. długość zwojownicy mylono z długością drutu. Skutkowały one

niepoprawnymi, a nawet absurdalnymi wartościami indukcji równymi kilku lub nawet kilkudziesięciu teslom. Wyniki te zdający pozostawiali bezkrytycznie, nie zwracając uwagi na fakt, że np. najsilniejsze potężne magnesy nadprzewodzące w tomografach komputerowych wytwarzające bardzo silne pola magnetyczne mają wartości rzędu tylko kilku lub co najwyżej kilkunastu tesli. Podczas nauki w szkole warto zwracać uwagę na sensowność i realność wyników obliczeń, odwołując się do parametrów urządzeń i wartości fizycznych w otaczającym nas świecie.

Warto zasygnalizować jeszcze jeden problem pojawiający się w rozwiązaniach zadań z poleceniem „oszacuj”. Bardzo często wyniki obliczeń podawane są przez zdających ze zbyt dużą dokładnością. Niewzględnienie charakteru tego polecenia nie powodowało wprawdzie obniżenia oceny za tak dokładny wynik, ale należy podkreślić nieuzasadnioną nadmierną dokładność wartości, która powinna być przybliżona do dwóch lub najwyżej trzech cyfr znaczących i najlepiej podana w mikroteslach. Często bowiem pojawiały się odpowiedzi typu:  $B = 32682 \cdot 10^{-9} \text{ T}$ , lub  $B = 326,82 \cdot 10^{-7} \text{ T}$  zamiast po prostu  $B \approx 33 \mu\text{T}$ .

W podstawie programowej już na III etapie kształcenia w gimnazjum zapisano w wymaganiach przekrojowych: „11) uczeń zapisuje wynik pomiaru lub obliczenia fizycznego jako przybliżony (z dokładnością do 2–3 cyfr znaczących)”, następnie powtórzono to w nieco zmienionej i poszerzonej formie na IV etapie kształcenia na poziomie rozszerzonym: „7) uczeń szacuje wartość spodziewanego wyniku obliczeń, krytycznie analizuje realność otrzymanego wyniku.” Umiejętności te są istotne na każdym etapie kształcenia, powinny być ćwiczone w szkole i mogą być sprawdzane na egzaminie maturalnym w kolejnych latach.

Poniżej przykłady rozwiązań uczniowskich zawierających omówione problemy (błędy lub mniejsze mankamenty nie wpływające na obniżenie oceny).

Przykład 5.

$$B = \mu_0 \mu_r \frac{100 \cdot 13 \cdot 10^{-3}}{0,05} \approx 4\pi \cdot 10^{-7} \cdot 26 = 104\pi \cdot 10^{-7} \text{ T}$$

Metoda, obliczenia i wynik są poprawne, choć symbol liczby  $\pi$  nie powinien być pozostawiony w wyniku końcowym. Ponadto w zadaniach obliczeniowych wynik końcowy powinien być podawany w postaci liczbowej, z odpowiednim zaokrągleniem oraz zapisany tak, by potęga liczby 10 była poprzedzona liczbą mniejszą (co do wartości bezwzględnej) od 10.

Przykład 6.

$$B = \mu_0 \mu_r \frac{nI}{L} \quad n = 100 \quad I = 211 \cdot 0,005 \text{ A} \quad I = 13 \cdot 10^{-5} \text{ A} \quad \mu_r = 1$$

$$\mu_0 = 4\pi \cdot 10^{-7} \frac{\text{N}}{\text{A}^2} \quad B = \frac{4\pi \cdot 10^{-7} \cdot 13 \cdot 10^{-3}}{2\pi \cdot 0,05 \cdot 1} = 13 \cdot 10^{-10} \cdot 20 =$$

$$= 260 \cdot 10^{-10} = 2,6 \cdot 10^{-8} \frac{\text{N}}{\text{Am}}$$

Rozwiązanie niepoprawne, w którym zdający wybiera do szacowania prawidłowy wzór, jednak błędnie go stosuje, źle identyfikując występującą w mianowniku wzoru wielkość  $l$ . Zapisy w mianowniku świadczą o tym, że zamiast długości zwojnicy  $l$  podstawia wzór na długość drutu, z którego wykonana jest zwojnica.

Przykład 7.

Strona 12 z 18 MFA\_IR

Przedstawione obliczenia są prawidłowe. Zauważmy ponadto, że zdający na początku rozwiązywał zadanie, stosując do obliczeń inny wzór (z którego także mógł korzystać) oraz wykonując poprawne obliczenia i następnie przekreślił to pierwsze rozwiązanie (nie było ono więc oceniane). W obu zapisach występuje wynik z nadmierną i nieuzasadnioną dokładnością – aż do pięciu cyfr znaczących. Taka dokładność jest sprzeczna z zamysłem polecenia „oszacuj”.

Kolejne polecenie wiązki ostatecznie sprawdza, czy uczeń krytycznie odniósł się do zastosowanego wzoru.

#### Zadanie 14.3. (0–1)

**Wartość składowej poziomej indukcji ziemskiego pola magnetycznego, otrzymana w opisanym doświadczeniu, okazała się niedokładna. Podaj możliwą przyczynę tej niedokładności.**

Przyjmij, że wszystkie pomiary zostały wykonane starannie i z użyciem bardzo precyzyjnych przyrządów, igiełka została dobrze wykonana, a wszelkie inne źródła pola zostały wykluczone.

Zadanie to sprawdza, czy uczeń poddaje krytycznej analizie przyjęty do obliczeń model zjawiska i co się z tym wiąże – czy krytycznie analizuje realność otrzymanego wyniku. Odpowiedzi podające możliwą przyczynę niedokładności powinny odwoływać się do jednego z dwóch wzorów znanych zdającemu z lekcji fizyki, o których napisano już powyżej w komentarzu do zadania 14.2. W obu przypadkach należało odwołać się do niepełnej stosowalności jednego z przywołanych wcześniej wzorów.

Gdy w zadaniu 14.2 odwoływano się do wzoru  $B_{wew} = \frac{\mu_0 NI}{L}$  należało zauważyć, że przyczyną niezgodności pomiaru z rzeczywistą wartością poziomej składowej indukcji pola magnetycznego jest niepełna stosowalność użytego do szacowania wzoru na wartość indukcji pola magnetycznego wewnątrz zwojnicy użytej przez uczniów. Wzór ten stosuje się do obliczeń, gdy zwojnica jest gęsto nawinięta oraz stosunek długości zwojnicy do promienia zwoju jest bardzo duży. W doświadczeniu natomiast użyto zwojnicy, dla której stosunek ten jest równy 1.

Podobnie gdy zdający odwoływali się w zadaniu 14.2 do wzoru  $B_{wew} = N \frac{\mu_0 I}{2r}$ , to należało wskazać, że przyczyną niezgodności pomiaru z rzeczywistą wartością poziomej składowej indukcji pola magnetycznego jest również niepełna stosowalność przyjętego do szacowania wzoru. Wzór ten z kolei stosuje się do obliczania wartości indukcji pola magnetycznego pochodzącego od pojedynczej pętli kołowej (np. jednego zwoju) w jej środku. Środki kolejnych zwojów nie pokrywają się, zatem pole

wewnątrz zwojnicy – potraktowanej jak 100 pętli umieszczonych obok siebie – nie będzie 100-krotnością pola w środku zwoju.

Należy podkreślić, że w treści zadania zawarto dodatkową szczegółową informację i wskazówkę: „Przyjmij, że wszystkie pomiary zostały wykonane starannie i z użyciem bardzo precyzyjnych przyrządów, igielka została dobrze wykonana, a wszelkie inne źródła pola zostały wykluczone.” Wskazówka ta eliminowała możliwość podania przyczyn innych niż wyżej opisane. Mimo to spora grupa zdających udzielała odpowiedzi świadczących o pobieżnej i powierzchownej analizie problemu lub nie uwzględniała w ogóle treści podanej wskazówki.

Poniżej wybrane, błędne, najczęściej występujące odpowiedzi, nieuwzględniające rozbieżności pomiędzy założeniami przyjętego do obliczeń modelu zjawiska a rzeczywistymi warunkami, w jakich przeprowadzono doświadczenie.

*Nie uwzględniono oporów ruchu igielki w powietrzu.*

*Nie uwzględniono oporów ruchu igielki na osi obrotu.*

*Użyty w doświadczeniu karton wpływa na wartość indukcji.*

*Nie uwzględniono przenikalności magnetycznej powietrza.*

*Zmiana natężenia prądu spowodowana nagrzaniem się zwojnicy.*

*Igielka posłużyła za rdzeń w zwojnicy i zmieniła wartość indukcji.*

*Nie uwzględniono, że Ziemia jest elipsą, więc w różnych miejscach ma różne pole magnetyczne.*

*Doświadczenia nie wykonano na równiku/biegunie, gdzie pomiary byłyby dokładniejsze.*

*Nie uwzględniono składowych pola magnetycznego leżących poza płaszczyznę obrotu igielki.*

*Igielka trze o podstawkę co sprawia, że dochodzi siła oporu, która zmienia w pewnym stopniu wynik.*

Pojawiały się także zupełnie błędne odpowiedzi świadczące o braku elementarnej wiedzy z elektryczności i magnetyzmu.

*Nie uwzględniono zjawiska samoindukcji w zwojnicy.*

*Pominięto indukcyjność własną zwojnicy, która zwiększała wartość pola.*

*Miedz, z której wykonano zwojnicę zmieniała wartość pola magnetycznego.*

Zadanie 14.3 miało najniższy poziom wykonania, czego główną przyczyną było udzielanie odpowiedzi niezgodnych z treścią zadania (o czym szczegółowo napisano powyżej).

W kolejnym zadaniu (14.4) wiązki zdający miał obliczyć niepewność względną obliczonej wartości indukcji pola magnetycznego pochodzącej od zadanej niepewności pomiaru natężenia prądu.

#### **Zadanie 14.4. (0–1)**

W rzeczywistości niepewność wyznaczenia wartości indukcji pola magnetycznego pochodzi również z niepewności pomiaru natężenia prądu  $I$ . Niepewność pomiaru natężenia prądu w opisanym doświadczeniu wynosiła 1 mA.

**Oblicz wynikającą stąd niepewność względną obliczonej wartości indukcji pola magnetycznego zwojnicy.**

Zadanie można było rozwiązać różnymi metodami. Jedna z nich bazowała na tym, że wartość indukcji pola magnetycznego wytworzonego przez dowolny przewodnik z prądem jest zawsze proporcjonalna do natężenia prądu w nim płynącego:  $B \sim I$ . W takim razie, gdy rozmiary zwojnicy przyjąć za dokładne, to niepewności indukcji pola magnetycznego oraz natężenia prądu są w tej samej proporcji:  $\Delta B \sim \Delta I$ . Z tego należało wnioskować, że niepewność względną indukcji pola magnetycznego jest równa niepewności względnej natężenia prądu – co prowadziło wprost do wyniku:

$$\frac{B}{I} = \text{const} \rightarrow \frac{B}{I} = \frac{\Delta B}{\Delta I} \rightarrow \frac{\Delta B}{B} = \frac{\Delta I}{I} \rightarrow \frac{\Delta B}{B} = \frac{1 \text{ mA}}{13 \text{ mA}} \approx 7,7\% \rightarrow \frac{\Delta B}{B} \approx 8\%$$

Spora grupa zdających stosujących ten sposób obliczenia niepewności zapominała o konieczności powiązania niepewności wartości indukcji pola magnetycznego z niepewnością natężenia prądu. Pojawiały się zapisy typu:  $\frac{\Delta B}{B} = \frac{1 \text{ mA}}{13 \text{ mA}} \approx 7,7\%$  lub nawet  $\frac{1 \text{ mA}}{13 \text{ mA}} \approx 7,7\%$  bez żadnego komentarza/uzasadnienia, jak gdyby równość niepewności względnych wielkości zależnych od siebie była jakimś ogólnym prawem. Świadczy to o braku przedstawienia dokładnego toku rozumowania. Dlatego warto przypomnieć, że na pierwszej stronie arkusza w instrukcji dla zdającego zapisano wyraźnie w punkcie 3: „W rozwiązaniach zadań rachunkowych przedstaw tok rozumowania prowadzący do ostatecznego wyniku oraz pamiętaj o jednostkach.” Zacytowane powyżej odpowiedzi zawierają wprawdzie poprawny wynik 7,7%, ale nie przedstawiają pełnego toku rozumowania prowadzącego do ostatecznego wyniku. Gdyby bowiem zadanie dotyczyło jakichś wielkości  $X$  i  $Y$ , które nie są do siebie proporcjonalne, to postulowana przez zdających równość niepewności względnych:  $\Delta X/X = \Delta Y/Y$ , nie byłaby prawdziwa i zdający traciliby punkty za taki sposób rozwiązania.

Niektórzy ze zdających wybierali nieco dłuższy rachunkowo sposób obliczania niepewności, ale za to bardziej ogólny. Obliczali oni wartości indukcji pola magnetycznego dla skrajnych wartości natężeń prądu (dla 12 mA oraz 14 mA) i korzystając z tych wartości, obliczali niepewność względną indukcji pola magnetycznego:

$$\frac{\Delta B}{B} = \frac{B(14 \text{ mA}) - B(12 \text{ mA})}{2 \cdot B(13 \text{ mA})}$$

Zdający stosowali w tej metodzie wzór na indukcję pola magnetycznego użyty w zadaniu 14.2. Jeśli obliczenia były poprawne, to również były uwzględniane i zaliczane, zgodnie z zasadą, że każdy inny poprawny merytorycznie sposób rozwiązania (nieujęty w schemacie oceniania) jest akceptowany i pozytywnie oceniany. Metoda ta była dłuższa rachunkowo, dlatego przyczyną nieprawidłowych rozwiązań były błędy rachunkowe (żeby uprościć sobie rachunki wystarczyło zauważyć, że całe wyrażenia mnożące natężenie prądu w liczniku i mianowniku skrócą się).

Poniżej przykłady obliczania niepewności względnej wartości indukcji pola magnetycznego ilustrujące przedstawione powyżej problemy.

Przykład 8.

~~$B = \mu_0 n I$~~   
 $\frac{\Delta I}{I_0} = \frac{1 \text{ mA}}{13 \text{ mA}} = \frac{1}{13}$   
 $I$  we wzorze  $B = \mu_0 n I$  we pierwszej potęgce  
 a więc niepewność względna  $\frac{1}{13}$

Rozwiązanie jest poprawne. Zdający najpierw oblicza niepewność względną natężenia prądu, a następnie przy udzielaniu końcowej odpowiedzi wiąże ją z niepewnością względną indukcji pola magnetycznego, podając poprawny argument, wskazujący na liniową zależność indukcji pola magnetycznego od natężenia prądu.

Przykład 9.

$$\Delta B = \frac{175,86 \cdot 10^{-7} - 170,72 \cdot 10^{-7}}{2} = 72,56 \cdot 10^{-7} \text{ T}$$

$$\frac{\Delta B}{B} = \frac{72,56 \cdot 10^{-7}}{163,3 \cdot 10^{-7}} \approx 4,45\%$$

Rozwiązanie poprawne, uwzględniające wartości skrajne indukcji pola magnetycznego (maksymalną i minimalną). Wartość indukcji magnetycznej  $B = 163,3 \cdot 10^{-7} \text{ T}$  została poprawnie obliczona i zapożyczona z zadania 14.2.

Przykład 10.

$$B_{\text{max}} = 4\pi \cdot 10^{-7} \cdot \frac{100 \cdot 14 \cdot 10^3}{0,05} = 556 \cdot 10^{-7} \text{ T}$$

$$B_{\text{min}} = 4\pi \cdot 10^{-7} \cdot \frac{100 \cdot 12 \cdot 10^3}{0,05} = 300 \cdot 10^{-7} \text{ T}$$

$$\Delta B = 55$$

$$\text{Błęd} = \frac{55 \cdot 10^{-7}}{327 \cdot 10^{-7}} \cdot 100 = 16,8\%$$

Prawidłowa metoda szacowania uwzględniająca skrajne natężenia prądu 12 mA i 14 mA. Niestety niepoprawnie wyznaczona wartość  $\Delta B$  (różnica skrajnych wartości  $B$  powinna być podzielona przez dwa) dyskwalifikuje rozwiązanie zadania i uniemożliwia przyznanie punktu.



### 3. Wnioski i rekomendacje

Analiza wyników tegorocznego egzaminu maturalnego z fizyki oraz analiza rozwiązań zadań wykonywanych przez zdających maturzystów pozwala wyróżnić kilka ogólnych typów błędów oraz przyczyn ich występowania. Omówimy je w punktach poniżej. Ogólne natomiast spostrzeżenie jest takie, że maturzyści najlepiej radzą sobie w zadaniach o małym stopniu złożoności, które jednocześnie dotyczą sytuacji typowych. Umiarkowanie dobrze natomiast wypadają zadania o nieco większym stopniu złożoności, ale także dotyczące zagadnień typowych. W tego typu zadaniach zazwyczaj pojawiają się błędy, które dalej omówimy. Najslabiej natomiast wypadają zadania nietypowe dla zdających, przy czym stopień ich złożoności, czy też obszar wymagań ogólnych, wydaje się już nie mieć znaczenia. Poprzez „nietypowe” dla zdających rozumie się takie zadanie, które odwołuje się wprost do jakichś podstawowych praw fizyki, ale w sytuacji, z którą zdający mogli spotykać się rzadko. Niski poziom wykonania zadań nietypowych oznacza, że część maturzystów nie rozumie podstawowych praw fizyki lub nie rozumie założeń modelu fizycznego, z którego korzysta. Werbalna znajomość prawa lub umiejętność zapisania wzoru nie świadczy o jego rozumieniu. O ile taka pobieżna znajomość praw może wystarczać do rozwiązywania zagadnień typowych, to w innych zagadnieniach nie wystarcza. W sytuacjach nietypowych często pojawiają się u zdających nieuzasadnione asocjacje z innymi sytuacjami lub nieuzasadnione uogólnienia (o części z nich pisaliśmy w poprzedniej części „Komentarza”).

#### 1. Rozumienie praw fizyki

Zdający mają problemy z pełnym rozumieniem podstawowych praw fizyki, w tym z wyodrębnianiem zjawisk podstawowych w zjawisku złożonym. Rozumienie praw fizyki powinno wiązać się z: 1) umiejętnością wyodrębniania zjawisk podstawowych w zjawisku złożonym; 2) rozumieniem fizycznego charakteru wielkości, o których mówi dane prawo; 3) umiejętnością określenia wszystkich relacji (algebraicznych i geometrycznych) występujących pomiędzy wielkościami fizycznymi, których dane prawo dotyczy; 4) umiejętnością określenia wszelkich warunków dla zjawisk, których dane prawo obejmuje.

Prawa fizyki zazwyczaj wyrażane są wzorami, których uczniowie uczą się na pamięć. Wzory te jednak należy umieć „czytać”. Po pierwsze, należy pamiętać, że jeżeli prawo fizyczne albo jakaś zasada ma charakter wektorowy (np. druga zasada dynamiki, zasada zachowania pędu), to określa ona także geometryczne relacje pomiędzy wielkościami w nim występującymi. Po drugie należy dobrze rozumieć operacje na wielkościach występujących we wzorze. Wiele praw i definicji wielkości w fizyce dotyczy zmiany w czasie jakiejś innej wielkości fizycznej (skalarnej lub wektorowej), np.: prawo Faradaya, definicja natężenia prądu elektrycznego albo wspomniana druga zasada dynamiki. W przypadku, gdy wzór zawiera funkcję trygonometryczną, należy dobrze rozumieć fizyczny charakter argumentu tej funkcji (kąta, fazy).

Zasady i prawa w fizyce dotyczą zjawisk zachodzących w pewnych określonych warunkach. Na przykład zasada zachowania pędu układu ciał spełniona jest wtedy, gdy nie ma niezrównoważonych sił zewnętrznych działających na układ, a z kolei prawo Pascala dotyczy cieczy jednorodnej. Należy zwracać szczególną uwagę na fizyczne warunki zjawiska, gdy chcemy zastosować do niego dane prawo lub zasadę.

#### 2. Krytyczna analiza modelu zjawiska

Kolejnym problemem jest dla zdających krytyczna analiza modelu zjawiska, w tym – otrzymanego wyniku. To wiąże się ze znajomością zakresu stosowalności wzorów lub równoważnie – ze znajomością założeń dla danego modelu zjawiska. Model zjawiska fizycznego ma swoje założenia, dlatego wzory słuszne w danym modelu mają swój zakres stosowalności.

Podkreślmy, że to o czym mowa w tym i poprzednim punkcie wciąż wiąże się z umiejętnością wyodrębniania zjawisk podstawowych w zjawisku złożonym, w tym z umiejętnością wyodrębniania najważniejszych czynników mających wpływ na zjawisko. Tylko wtedy można poprawnie zbudować model zjawiska, określić dla niego założenia oraz zastosować w nim podstawowe prawa fizyki.

W arkuszu pojawiły się zadania sprawdzające rozumienie podstawowych praw i pojęć fizycznych właśnie w nietypowym kontekście, w tym także w kontekście wymagającym krytycznej analizy

przyjętego modelu zjawiska. Były to zadania o bardzo małym lub średnim stopniu złożoności, w większości zadania zamknięte, z informacją i rysunkami. Jednak zadania te uzyskały najniższy poziom wykonania w arkuszu.

### 3. Obliczenia i przekształcenia

Na uwagę zasługuje porównanie poziomu wykonania zadań obliczeniowych i nieobliczeniowych. Poziom wykonania wszystkich zadań obliczeniowych w arkuszu wynosi tylko 34%, a poziom wykonania zadań nieobliczeniowych 45%. To wskazuje, że poprawne wykonywanie rachunków jest dla zdających poważną przeszkodą, a szczególnie wtedy, gdy w obliczeniach pojawiają się duże i małe liczby. Widać to na przykładzie tych zadań, których rozwiązanie wymagało podstawień odpowiednich wartości do jednego krótkiego wzoru. W tych rozwiązaniach zadań obliczeniowych rzadko spotykało się u zdających poprawne stosowanie notacji – ułatwiającej kontrolę nad rachunkami – w której liczby zapisywane są przy pomocy potęgi liczby 10. Podobne problemy dotyczą zapisu jednostek. Inną grupę błędów stanowią błędy w algebraicznych przekształceniach wzorów i układów równań. W szczególności widać to w tych zadaniach, gdzie należało dokonywać operacji i podstawień w układzie dwóch albo i trzech równań.

W związku z tymi uwagami rekomenduje się zwrócenie uwagi na obliczenia z potęgami liczby 10 oraz na rozwiązywanie układów równań i przekształcenia algebraiczne wzorów.

### 4. Uzasadnienia twierdzeń

Innym rodzajem błędów, jakie popełniają zdający, są błędy logiczne w dowodzeniu/uzasadnianiu twierdzeń dotyczących zjawisk fizycznych. Widać to na przykładzie zadań, w których zdający mają wybrać uzasadnienie jakiegoś twierdzenia lub gdy mają coś samodzielnie wykazać. Zdający często popełniają błąd typu *petitio principii* (potocznie błędne koło). Polega on na tym, że wykorzystuje się tezę twierdzenia lub jej elementy do przeprowadzenia dowodu tejże tezy, bądź przyjmuje się jakieś założenia bez uzasadnienia. Innym błędem logicznym popełnianym przez zdających jest powoływanie się w uzasadnieniu twierdzenia na jakąś zasadę prawdziwą w danym zjawisku, lecz nieuzasadniającą twierdzenia (ponieważ owa zasada może być także spełniona w zjawiskach, dla których twierdzenie jest fałszywe). W obliczeniach oraz uzasadnieniach twierdzeń zdający ponadto często pomijają przedstawienie dokładnego toku rozumowania prowadzącego do wyniku.

Podczas przygotowywania uczniów do egzaminu maturalnego, należy im zwracać uwagę na logicznie poprawną konstrukcję przeprowadzania dowodów i uzasadnień. Teza twierdzenia musi być logicznie wyprowadzona z: danych w zadaniu, w tym założeń o zjawisku, znanych praw fizycznych oraz znanych wzorów fizycznych. Do tego należy podkreślać konieczność przedstawienia dokładnego toku rozumowania prowadzącego do wyniku.

### 5. Odnoszenie się do poleceń oraz informacji

Kolejną przyczyną popełnianych błędów jest niedostatecznie wnikliwa analiza treści zadań, w tym pobieżne czytanie informacji oraz poleceń. Zdający nierzadko rozwiązują zadania automatycznie, na zasadzie często nieuzasadnionego skojarzenia danego zagadnienia z innym zagadnieniem (albo wręcz z fikcją), lub udzielają odpowiedzi niespełniającej wymagań polecenia, czy wręcz sprzecznej z założeniami w treści zadania.

Podczas rozwiązywania zadań na lekcjach należy zwracać uczniom uwagę na wyodrębnienie istoty rzeczy: z treści zadania, ze zjawiska fizycznego i z polecenia. Sprzyja temu bardzo dokładne czytanie poleceń i szczegółowa analiza przedstawionego problemu. Odpowiedź powinna ściśle wypełniać wymagania polecenia.

### 6. Treści z zakresu realizacji podstawy programowej na III etapie (gimnazjum)

W tym roku bardzo słabo wypadło zadanie z hydrostatyki dotyczące prawa Pascala. Warto wspomnieć, że równie słabo wypadło w poprzednim roku zadanie z hydrostatyki dotyczące prawa Archimedesesa. Hydrostatyka należy do treści nauczania określonych w wymaganiach szczegółowych III etapu edukacyjnego (gimnazjum), treści te nie powtarzają się w zapisach podstawy programowej dla IV etapu kształcenia. W związku z tym hydrostatyka może nie być powtarzana podczas zajęć w szkołach ponadgimnazjalnych. Ponadto zadania z hydrostatyki rozwiązywane w gimnazjum mogły być na elementarnym poziomie, podczas gdy zadania maturalne z tej dziedziny, mogą być bardziej złożone i nietypowe.

Zaleca się, aby przygotowania do matury z fizyki obejmowały zadania złożone i nietypowe wykorzystujące treści zapisane w wymaganiach szczegółowych (szczególnie w punkcie „3. Właściwości materii.”) III etapu edukacyjnego *Podstawy Programowej z przedmiotu fizyka*.